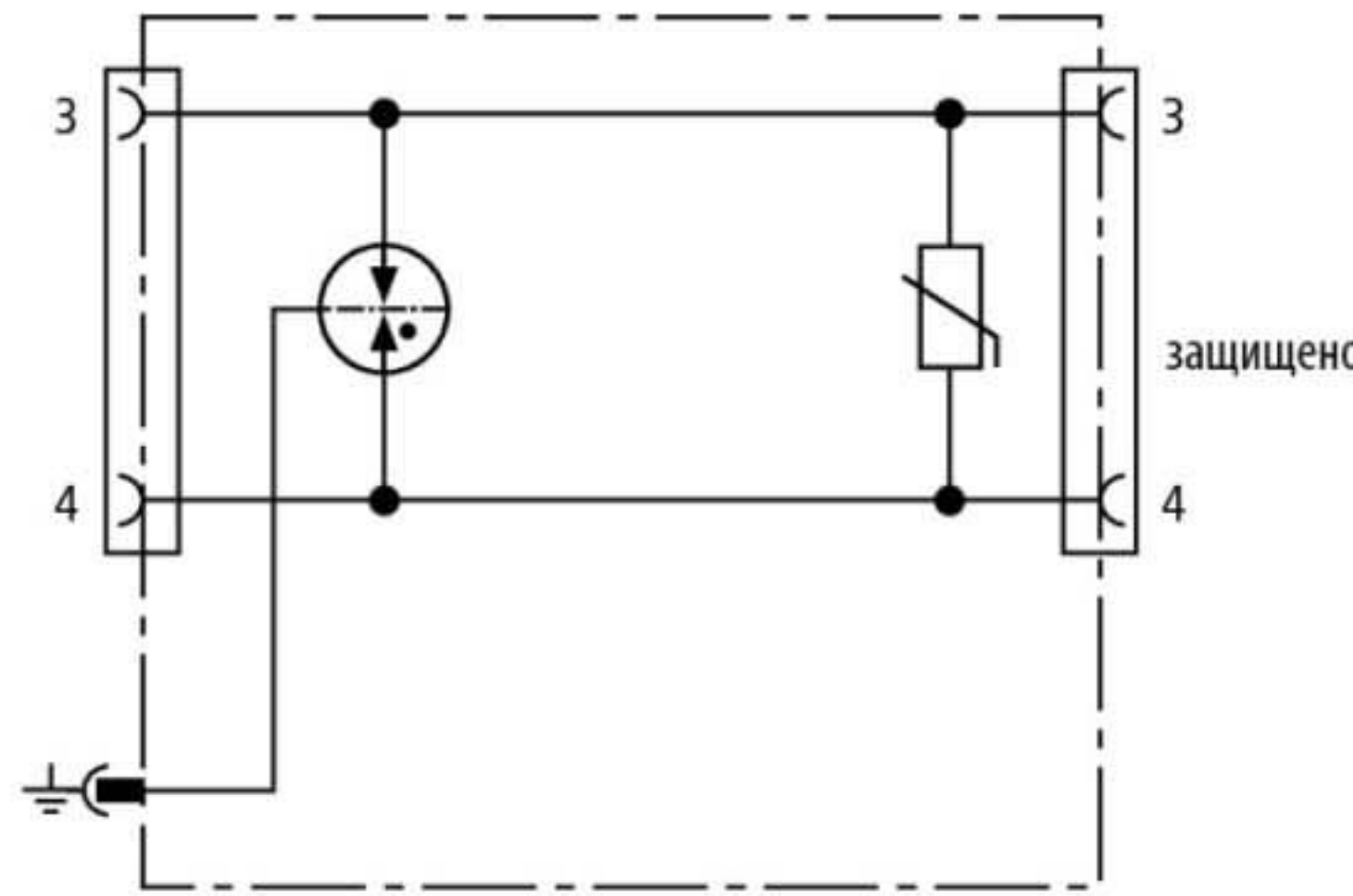


## DLI TC ECO RJ12 (929 081)

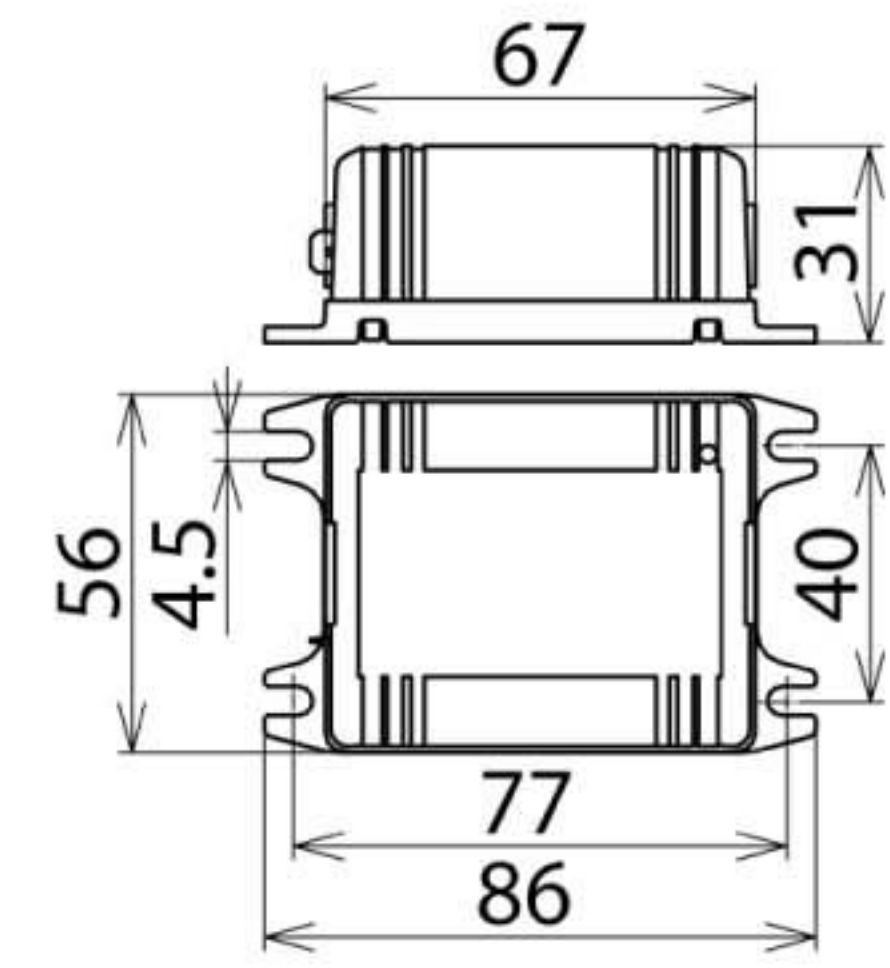
- Экономичная защита для 1-й пары
- Современный дизайн
- Для применения согласно зонной концепции молниезащиты на границах МЗЗ  $0_B - 2$  и выше



Оригинал может отличаться от изображения



Принципиальная схема DLI TC ECO RJ12



Размерный эскиз DLI TC ECO RJ12

Защитное устройство для систем аналоговой телефонии или телефонных сетей с разъемами RJ12.

Тип	DLI TC ECO RJ12
Арт. №	929 081
Класс УЗИП	TYPE 2 P2
Номинальное напряжение ( $U_N$ )	130 В
Максимальное длительное рабочее напряжение пост. тока ( $U_c$ )	170 В
Максимальное длительное рабочее напряжение перемен. тока ( $U_c$ )	120 В
Номинальный ток ( $I_L$ )	200 мА
D1 Импульсный ток молнии (10/350 мкс) на линию ( $I_{imp}$ )	1 кА
C2 полный номинальный ток разряда (8/20 мкс) ( $I_n$ )	5 кА
C2 номинальный ток разряда (8/20 мкс) на линию ( $I_n$ )	2,5 кА
Уровень напряжения защиты линия-линия при $I_n$ C2 ( $U_p$ )	$\leq 480$ В
Уровень напряжения защиты линия-PG при $I_n$ C2 ( $U_p$ )	$\leq 600$ В
Уровень напряжения защиты линия-линия при 1кВ/мкс C3 ( $U_p$ )	$\leq 280$ В
Уровень напряжения защиты линия-PG при 1кВ/мкс C3 ( $U_p$ )	$\leq 600$ В
Частота среза линия-линия	10 МГц
Ёмкость линия-линия (C)	$\leq 0,7$ нФ
Ёмкость линия-PG (C)	$\leq 15$ пФ
Диапазон рабочих температур ( $T_U$ )	-40 °C ... +80 °C
Степень защиты	IP 20
Подключение вход/выход	RJ12 / RJ12
Используемые пины	3/4
Заземляется через	плоский соединитель 6,3 мм
Материал корпуса	полиамид PA 6.6
Цвет	желтый
Стандарты проверки	IEC 61643-21
Разрешения, сертификаты	ГОСТ Р
Принадлежности	материал для монтажа
Вес	67 g
Код ТН ВЭД	85363010
Код GTIN	4013364095069
Упак.	1 шт.

Производитель оставляет за собой право на изменение дизайна и технических параметров, размеров, веса и материалов в связи с постоянным усовершенствованием продукции. Изображения не определяют точный внешний вид и могут отличаться от указанных изделий.