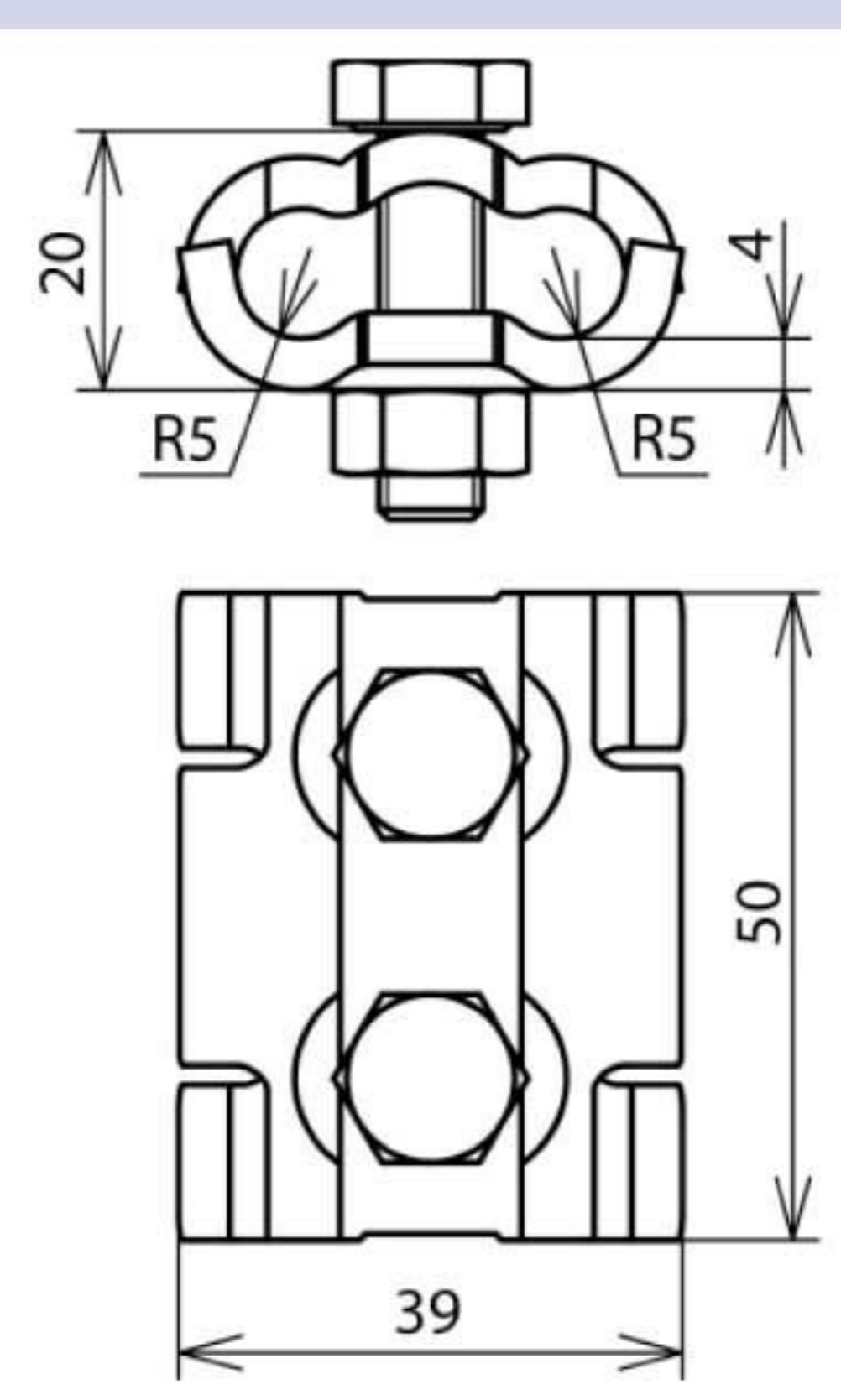


PV 4.10 SKM8X30 STTZN (305 000)



Оригинал может отличаться от изображения



Арт. №	305 000
Материал клеммы	St/tZn
Диапазон зажима круглых проводников Rd / Rd	4-10 мм
Болт	⚙ M8 x 30 мм
Материал болта / гайки	St/tZn
Стандарт	EN 50164-1
Вес	146 g
Код ТН ВЭД	85389099
Код GTIN	4013364041936
Упак.	50 шт.

Производитель оставляет за собой право на изменение дизайна и технических параметров, размеров, веса и материалов в связи с постоянным совершенствованием продукции. Изображения не определяют точный внешний вид и могут отличаться от указанных изделий.