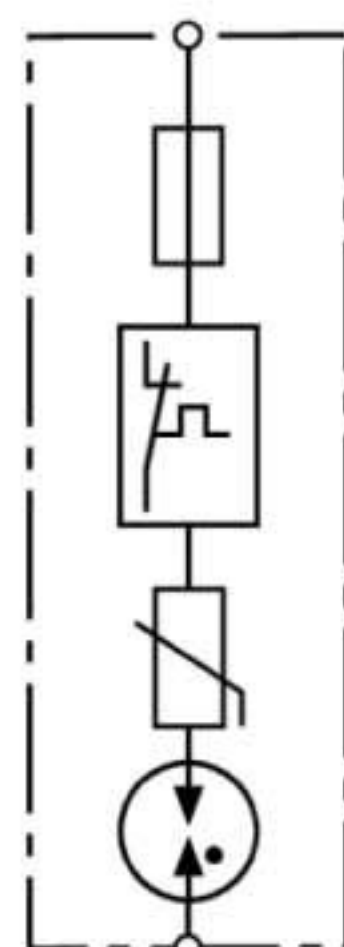


VA NH00 280 FM (900 264)

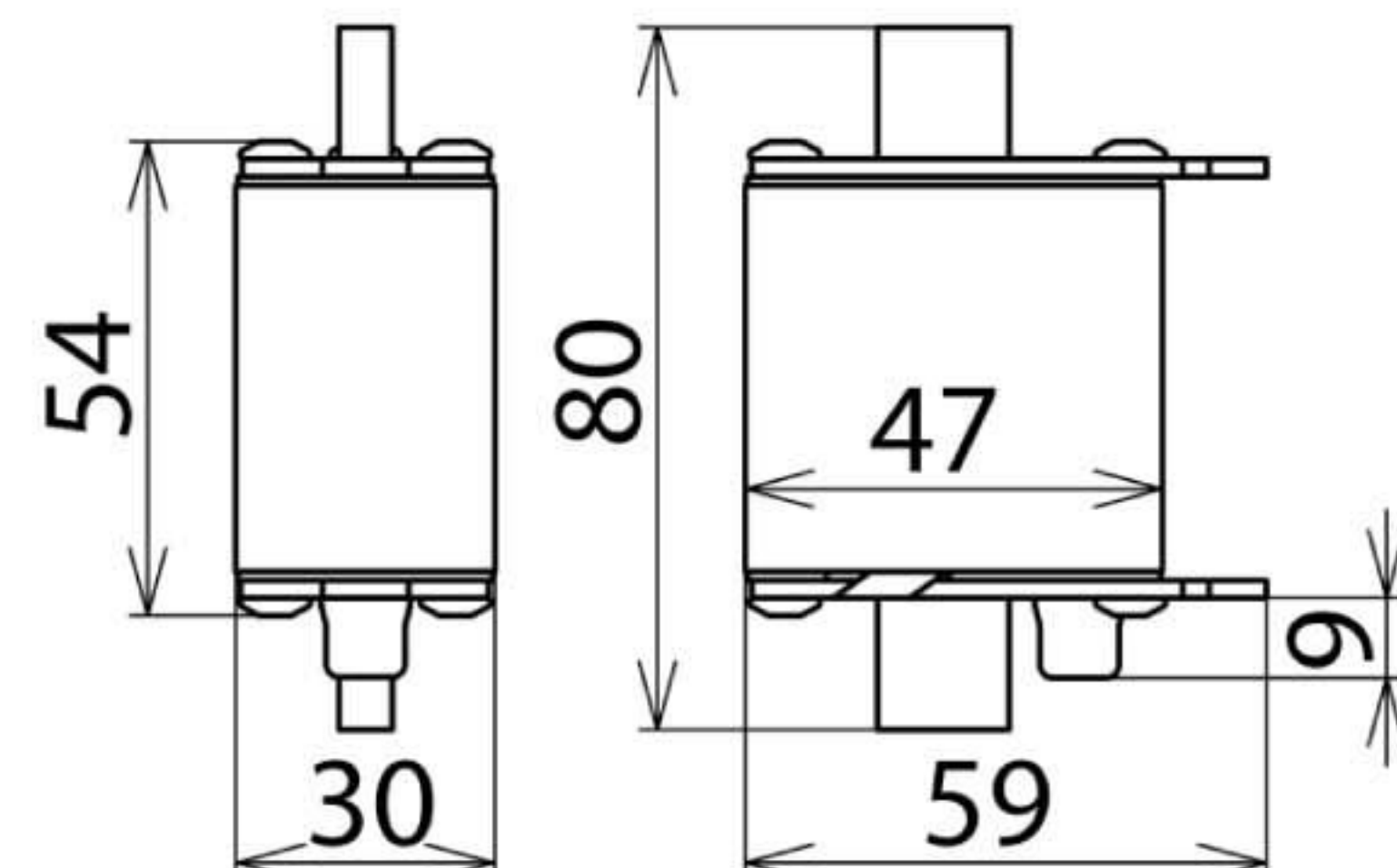
- УЗИП для монтажа в держатели плавких вставок тип NH типоразмер 00 и 1
- Прибор состоит из варистора на основе оксида цинка с системой контроля состояния, размыкающего устройства и встроенного предохранителя (приборы типа VA NH, кроме этого, имеют последовательно соединенный искровой промежуток)
- Визуальная индикация аварийного состояния



Оригинал может отличаться от изображения



Принципиальная схема VA NH00 280 FM



Размерный эскиз VA NH00 280 FM

Ограничитель импульсных перенапряжений на основе искровых разрядников и варисторов для монтажа в держатели предохранителей тип NH типоразмер 00 для систем TN- и TT, доступны исполнения с контактом дистанционной сигнализации аварийного состояния.

Тип	VA NH00 280 FM
Арт. №	900 264
УЗИП согласно EN 61643-11/ ГОСТ Р 51992-2002 (IEC 61643-1)	Тип 2 / Класс II
Номинальное напряжение перем. тока (U_N)	230 В (50 / 60 Гц)
Максимальное длительное рабочее напряжение перем. тока (U_C)	280 В (50 / 60 Гц)
Номинальный разрядный ток (8/20 мкс) (I_n)	10 кА
Макс. разрядный ток (8/20 мкс) (I_{max})	20 кА
Уровень напряжения защиты (U_P)	$\leq 1,5$ кВ
Время срабатывания (t_A)	≤ 100 нс
Защита от макс. сверхтока со стороны питания	не требуется
Способность аварийного отключения с помощью внутренней резервной защиты	25 кА
Стойкость к токам КЗ (I_{SCCR})	25 кА _{rms}
Кратковременное перенапряжение (TOV) - (U_T) характеристика	440 В / 120 мин. – устойчивость
Индикатор срабатывания терморасцепителя	красный индикатор аварии
Индикатор аварии	высота выступания 7 мм
Количество портов	1
Диапазон рабочих температур (T_U)	-40 °C ... +80 °C
Монтаж	в держателе плавких вставок тип NH, типоразмер 00
Материал корпуса	термопласт, цвет красный, UL 94 V-0
Установка	внутри помещения
Степень защиты	IPX4W
Вес	157 g
Код ТН ВЭД	85363030
Код GTIN	4013364073661
Упак.	1 шт.

Производитель оставляет за собой право на изменение дизайна и технических параметров, размеров, веса и материалов в связи с постоянным совершенствованием продукции. Изображения не определяют точный внешний вид и могут отличаться от указанных изделий.