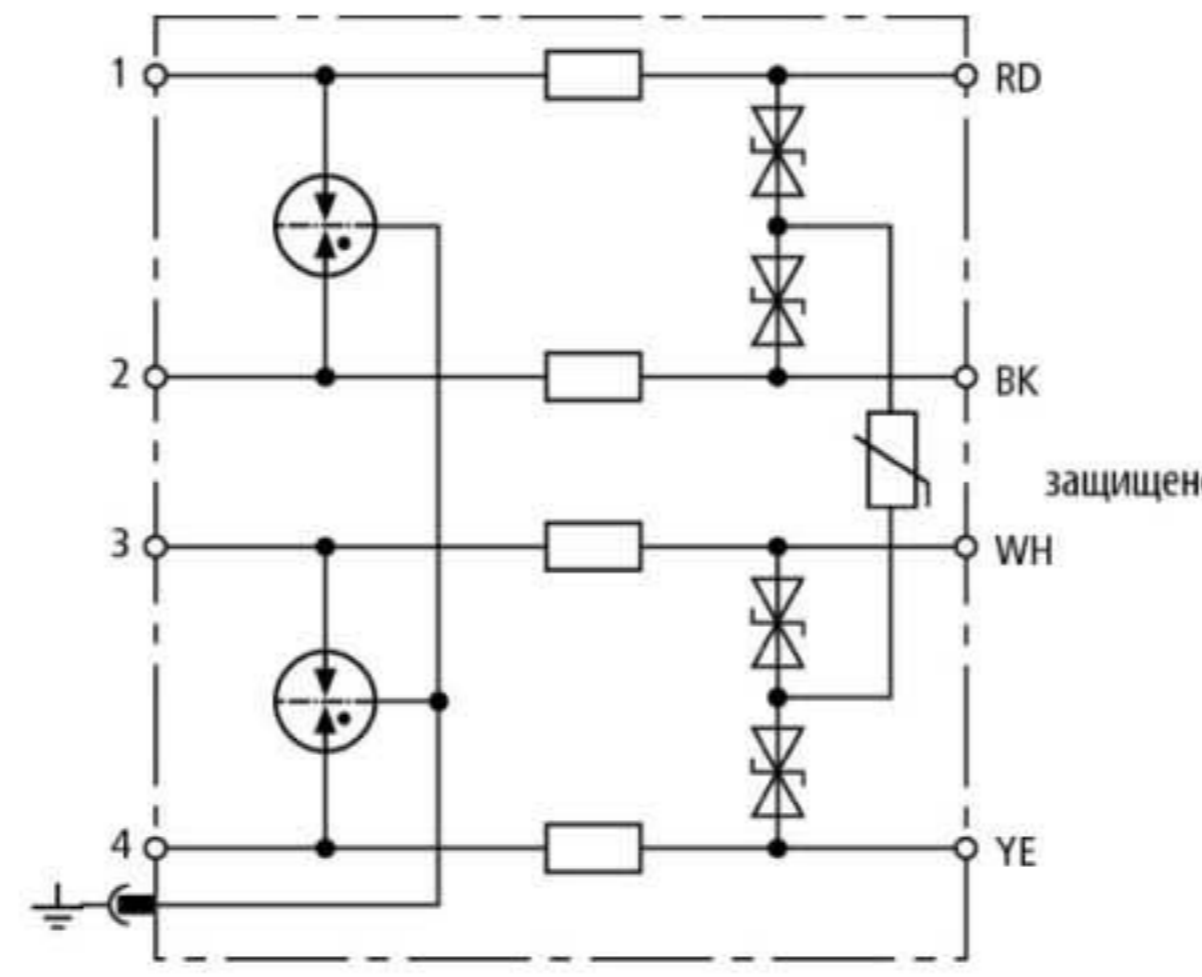


DSM ISDN SK (924 270)

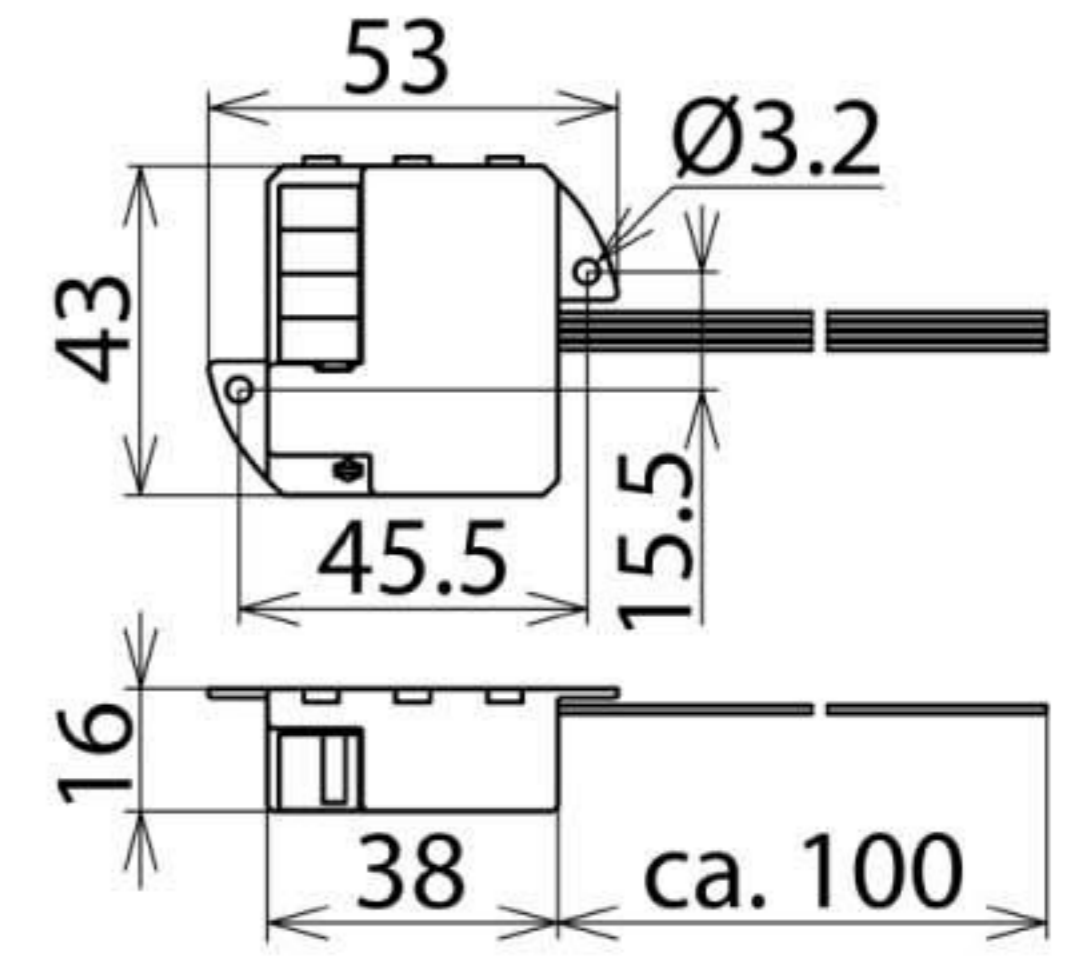
- Опциональное подключение шины ISDN через вставные клеммы
- Интегрированная защита для дистанционного питания
- Для применения согласно зонной концепции молниезащиты на границах M33 0_B – 2 и выше



Оригинал может отличаться от изображения



Принципиальная схема DSM ISDN SK



Размерный эскиз DSM ISDN SK

Энергетически скоординированная двухступенчатая защитная цепь ISDN с дополнительной защитой дистанционного питания. Для интерфейсов ISDN S0. Возможно подключение шины ISDN при помощи четырехконтактной клеммы.

Тип	DSM ISDN SK
Арт. №	924 270
Класс УЗИП	TYPE 2 P1
Номинальное напряжение (U_N)	5 В
Номинальное напряжение Ра-Ра (U_N)	40 В
Максимальное длительное рабочее напряжение пост. тока (U_C)	7,5 В
Максимальное длительное рабочее напряжение пост. тока Ра-Ра (U_C)	45 В
Номинальный ток (I_L)	200 мА
D1 Импульсный ток молнии (10/350 мкс) на линию (I_{imp})	1 кА
C2 полный номинальный ток разряда (8/20 мкс) (I_n)	20 кА
C2 номинальный ток разряда (8/20 мкс) на линию (I_n)	5 кА
Уровень напряжения защиты линия-линия при I_n C2 (U_P)	≤ 30 В
Уровень напряжения защиты линия-PG при I_n C2 (U_P)	≤ 600 В
Уровень напряжения защиты Ра-Ра при I_n C2 (U_P)	≤ 180 В
Уровень напряжения защиты линия-линия при 1кВ/мкс C3 (U_P)	≤ 17 В
Уровень напряжения защиты линия-PG при 1кВ/мкс C3 (U_P)	≤ 600 В
Уровень напряжения защиты Ра-Ра при 1 кВ/ мкс C3 (U_P)	≤ 100 В
Последовательное сопротивление на линию	4,7 Ом
Частота среза (f_C)	4 МГц
Ёмкость линия-линия (C)	≤ 1,5 нФ
Ёмкость линия-PG (C)	≤ 15 пФ
Диапазон рабочих температур (T_U)	-40 °C ... +80 °C
Степень защиты	IP 20
Подключение вход/выход	vierfach-Buchsenklemmen / Litzenleitungen 0,25 mm ²
Используемые пины	2 пары
Диаметр зажимаемых одножильных проводников	0,5-1,0 мм
Заземляется через	плоский соединитель 2,8 мм
Материал корпуса	полиамид PA 6.6
Цвет	желтый
Стандарты проверки	IEC 61643-21
Разрешения, сертификаты	ГОСТ Р
Принадлежности	плоский соединитель, заземляющий проводник длиной 500 мм
Вес	45 g
Код ТН ВЭД	85363010
Код GTIN	4013364082960
Упак.	1 шт.