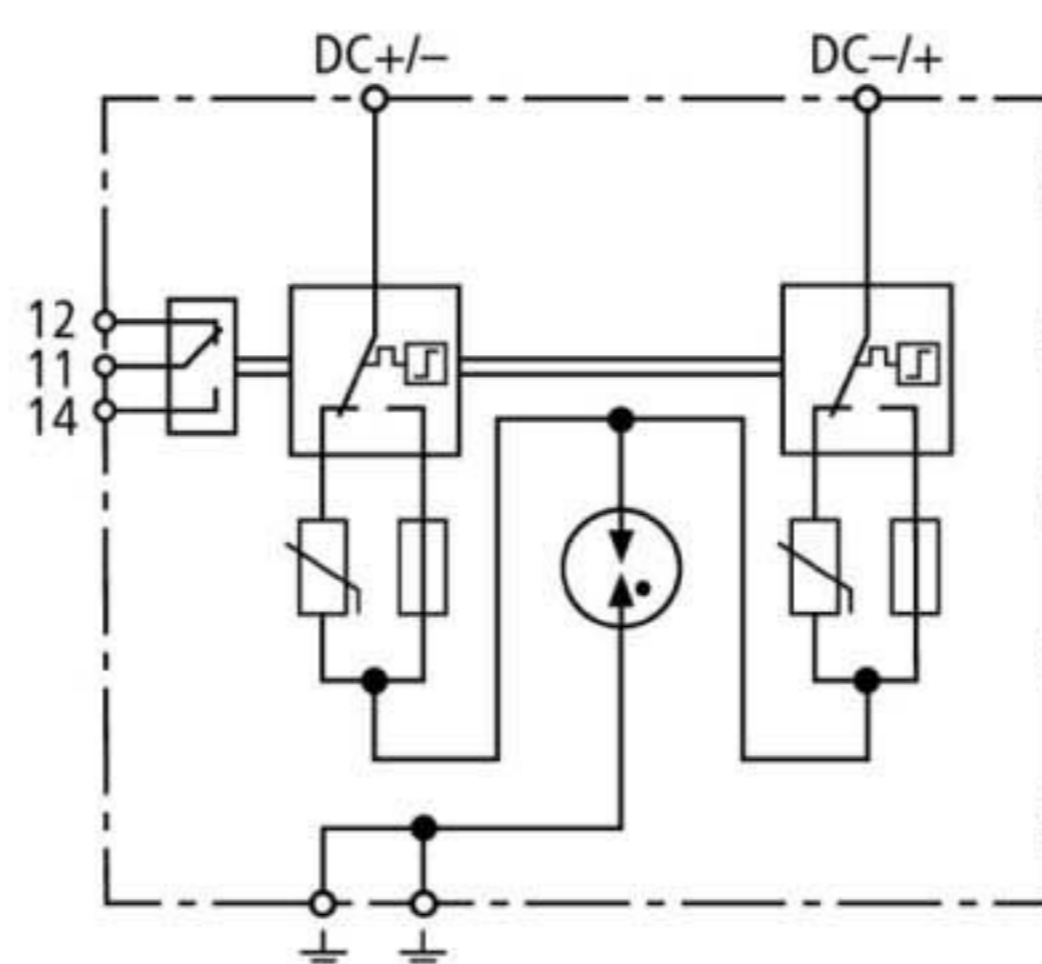


## DCB YPV SCI 1500 FM (900 067)

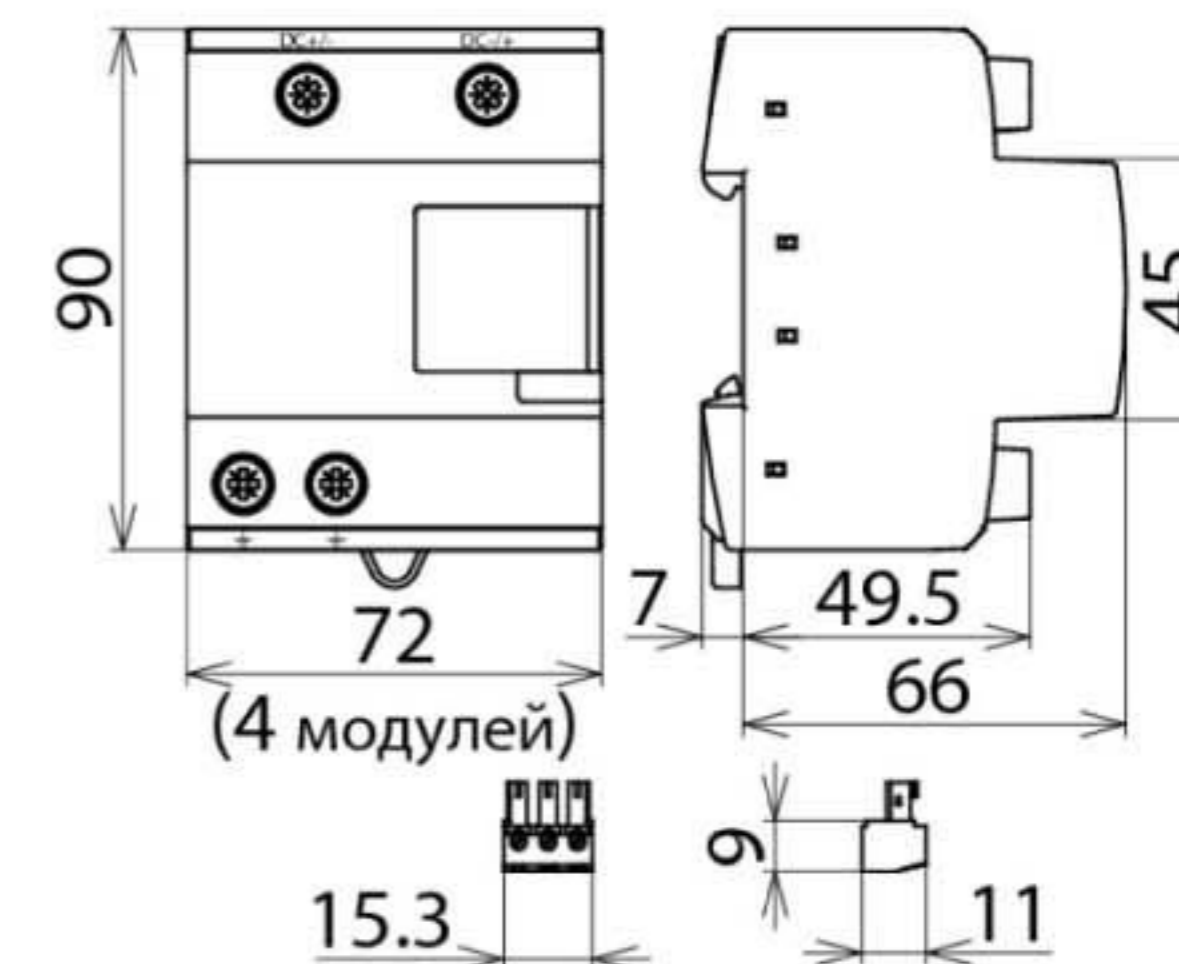
- Готовое к монтажу комбинированное УЗИП класса I+II для применения в цепях фотогальванических генераторов
- Отсутствие опасности воспламенения при перегрузках благодаря размыкающему и короткозамыкающему устройству (запатентованная технология SCI)
- Оптимизированная конструкция, монтажная ширина 4 модуля



Оригинал может отличаться от изображения



Принципиальная схема DCB YPV SCI 1500 FM



Размерный эскиз DCB YPV SCI 1500 FM

Комбинированное УЗИП для применения в системах электроснабжения фотогальванических установок до 1500 В пост. тока; с беспотенциальным контактом дистанционной сигнализации состояния.

Тип	DCB YPV SCI 1500 FM
Арт. №	900 067
УЗИП согласно стандарту EN 50539-11	Класс I+II
Макс. PV напряжение [DC+ -> DC-] ( $U_{CPV}$ )	$\leq 1500$ В
Макс. PV напряжение [DC+/DC- -> PE] ( $U_{CPV}$ )	$\leq 1100$ В
Устойчивость к току короткого замыкания ( $I_{SCPV}$ )	1000 А
Номинальный разрядный ток (8/20 мкс) ( $I_n$ )	15 кА
Импульсный ток молнии (8/20 мкс) [DC+/DC- ->PE] ( $I_{total}$ )	30 кА
Импульсный ток молнии (10/350 мкс) [DC+/DC- ->PE] ( $I_{total}$ )	12,5 кА
Удельная энергия [DC+/DC- ->PE] (W/R)	39,06 кДж/Ом
Импульсный ток молнии (10/350 мкс) [DC+ -> PE/DC- -> PE] ( $I_{imp}$ )	6,25 кА
Удельная энергия [DC+ -> PE/DC- -> PE] (W/R)	9,76 кДж/Ом
Уровень напряжения защиты [(DC+/DC-) ->PE] ( $U_p$ )	3,75 кВ
Уровень напряжения защиты [DC+ ->DC-] ( $U_p$ )	7,25 кВ
Время срабатывания ( $t_A$ )	$\leq 25$ нс
Диапазон рабочих температур ( $T_U$ )	-40 °C ... +80 °C
Индикатор работоспособности / неисправности	зеленый / красный
Количество портов	1
Сечение соединительных проводов (мин.)	1,5 мм <sup>2</sup> одножильный жесткий / гибкий
Сечение соединительных проводов (макс.)	35 мм <sup>2</sup> многожильный жесткий / 25 мм <sup>2</sup> гибкий
Монтаж на	DIN-рейку шириной 35 мм согласно стандарту EN 60715
Материал корпуса	термопласт, цвет красный UL 94 V-0
Установка	внутри помещения
Степень защиты	IP 20
Монтажные размеры	4 модуля, DIN 43880
Разрешения, сертификаты	KEMA
Контакт удаленной сигнализации (FM)	переключающий контакт
Питание контакта удаленной сигнализации, перем.ток	250 В / 0,5 А
Питание контакта удаленной сигнализации, пост.ток	250 В / 0,1 А; 125 В / 0,2 А; 75 В / 0,5 А
Сечение подключаемых проводников для клемм FM	макс. 1,5 мм <sup>2</sup> одножильный жесткий / гибкий
Вес	530 g
Код ТН ВЭД	85363030
Код GTIN	4013364153752
Упак.	1 шт.

Производитель оставляет за собой право на изменение дизайна и технических параметров, размеров, веса и материалов в связи с постоянным совершенствованием продукции. Изображения не определяют точный внешний вид и могут отличаться от указанных изделий.