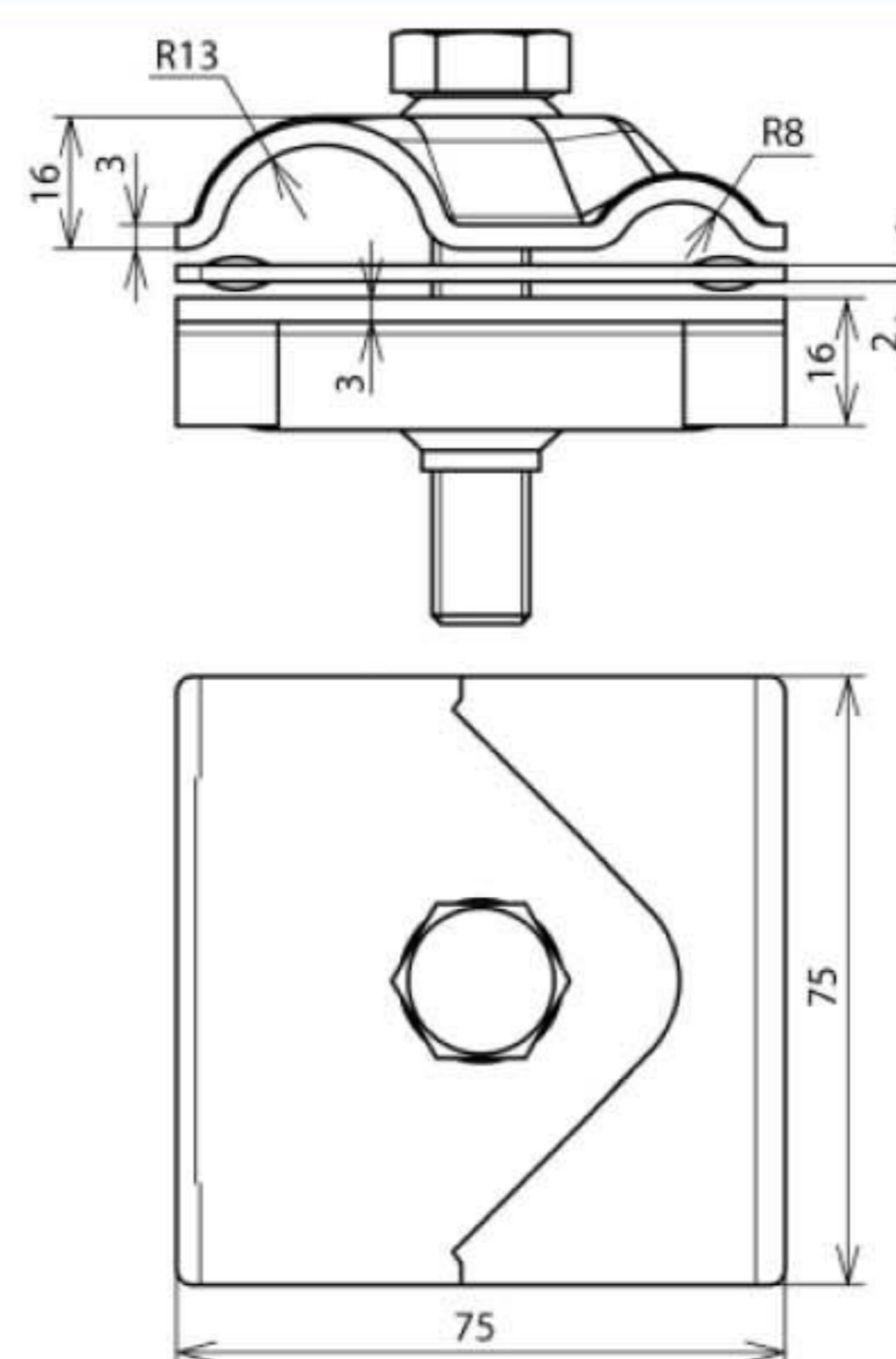


MMVK R16 R25 ST (308 041)



Оригинал может отличаться от изображения



Арт. №	308 041
Материал клеммы	St/tZn
Диапазон зажима круглого проводника Rd	8-16 / 15-25 мм
Толщина материала	3,0 / 2,0 мм
Болт	⚙ M12 x 65 мм
Материал болта	St/tZn
Стандарт	EN 50164-1
Ток короткого замыкания (50 Гц) (1 с; ≤ 300 °C)	6,2 кА
Вес	471 g
Код ТН ВЭД	85389099
Versorgungs-Nr.	5999-12-362-1557
Код GTIN	4013364056411
Упак.	20 шт.

Производитель оставляет за собой право на изменение дизайна и технических параметров, размеров, веса и материалов в связи с постоянным совершенствованием продукции. Изображения не определяют точный внешний вид и могут отличаться от указанных изделий.