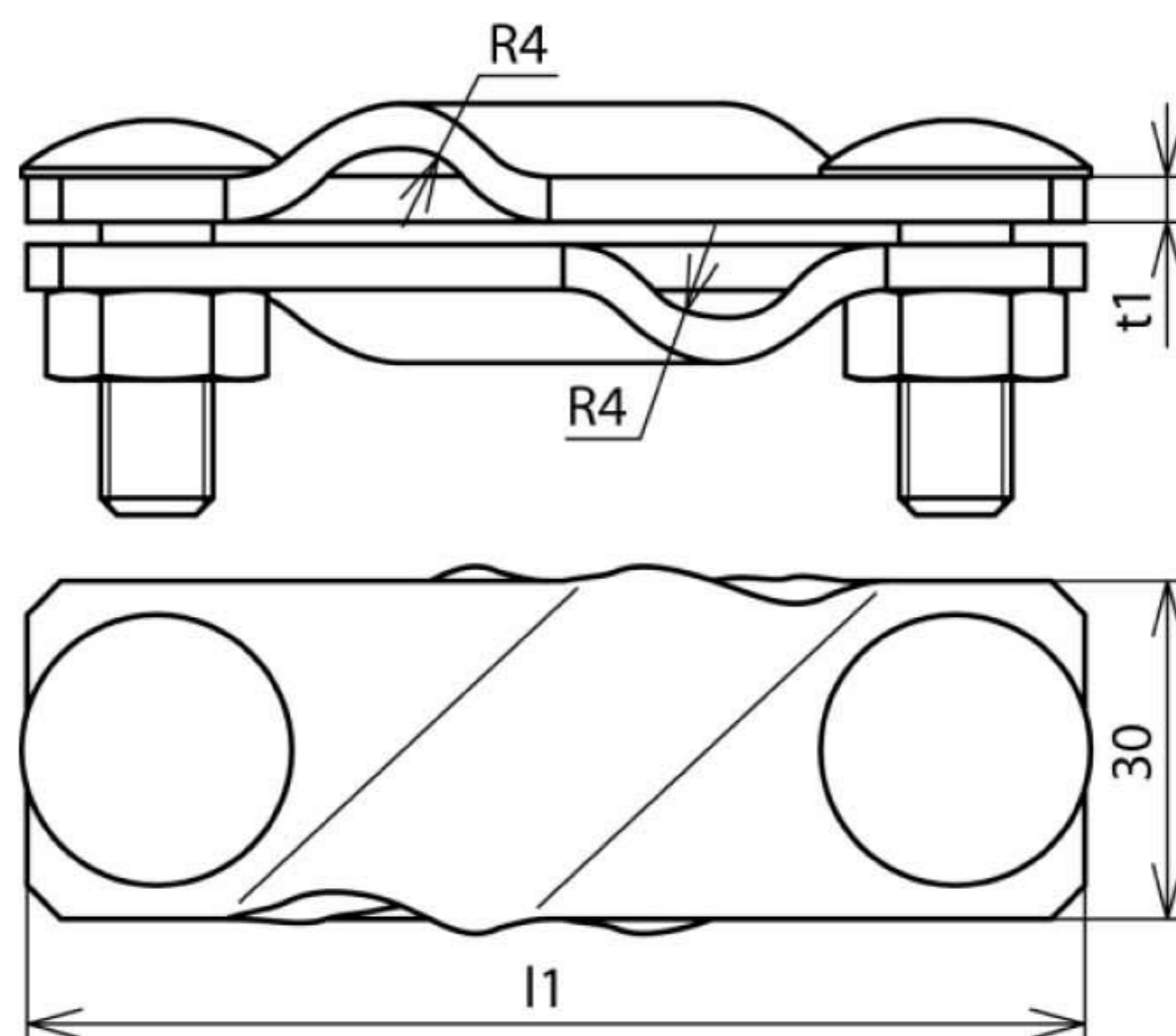


SVK 7.10 7.10 FL40 STTZN (308 320)



Оригинал может отличаться от изображения



Арт. №	308 320
Материал клеммы	St/tZn
Диапазон зажима круглых проводников Rd / Rd	7-10 / 7-10 мм
Диапазон зажима круглого и плоского проводников Rd / FI	7-10 / 30-40 мм
Диапазон зажима плоских проводников FI / FI	30-40 / 30-40 мм
Болт	⬆ M10 x 30 мм
Материал болта / гайки	St/tZn
Размеры (l1 x t1)	108 x 4 мм
Стандарт	EN 50164-1
Ток короткого замыкания (50 Гц) (1 с; ≤ 300 °C)	14,0 кА
Вес	266 g
Код ТН ВЭД	85389099
Код GTIN	4013364028531
Упак.	25 шт.

Производитель оставляет за собой право на изменение дизайна и технических параметров, размеров, веса и материалов в связи с постоянным совершенствованием продукции. Изображения не определяют точный внешний вид и могут отличаться от указанных изделий.