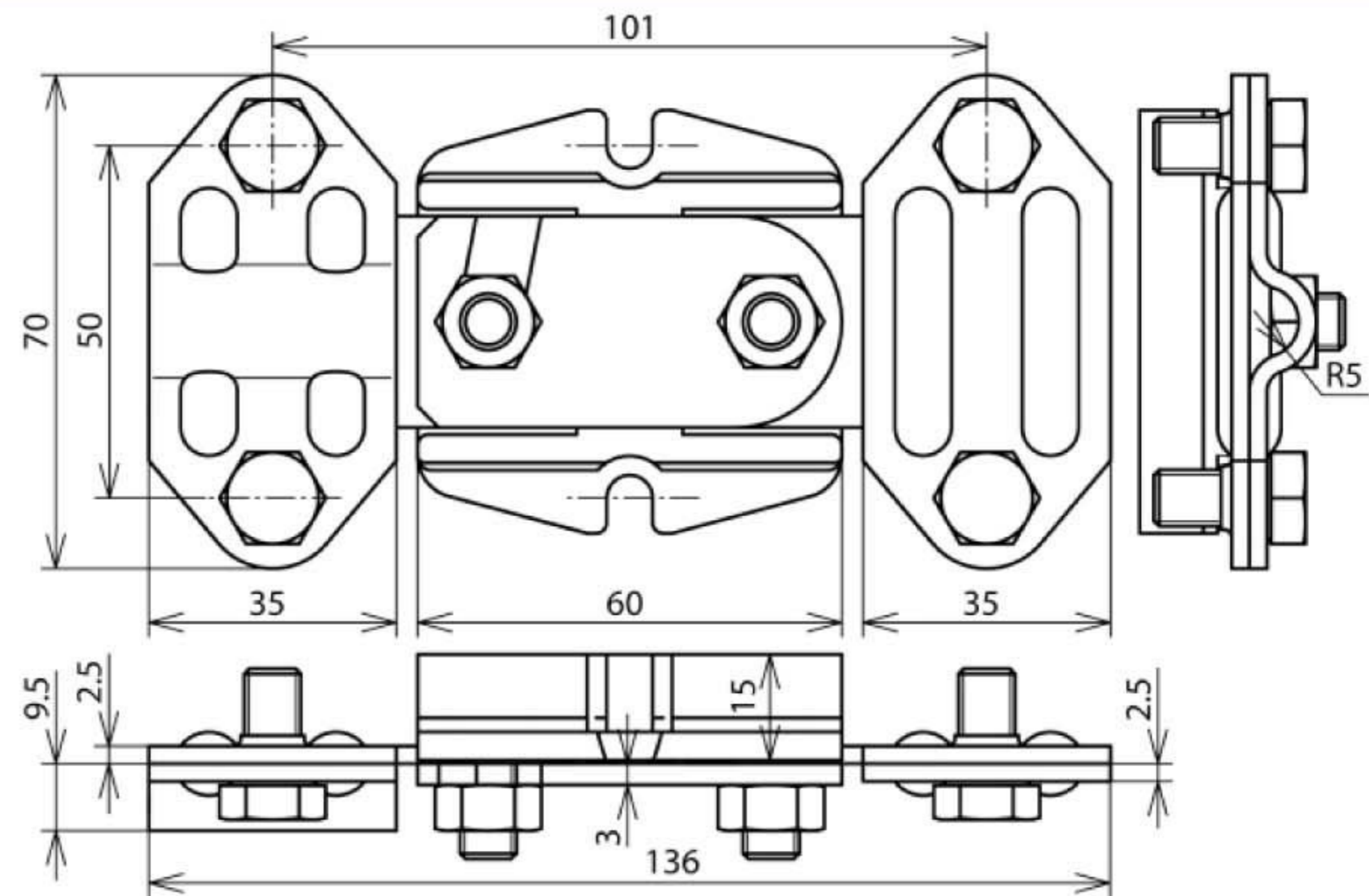


## FTS 8.10 FL30.40 IS STTZN (453 100)



Оригинал может отличаться от изображения



<b>Арт. №</b>	<b>453 100</b>
Материал	St/tZn
Диапазон зажима круглого/ плоского проводников Rd / Fl	8-10 / 30-40 мм
Болт	⚙ M8 x 16 / M8 x 20 мм
Материал болта / гайки	NIRO
Изоляция	пластик, цвет серый
Стандарт	EN 50164-1
Вес	333 g
Код ТН ВЭД	85389099
Код GTIN	4013364025523
Упак.	10 шт.

Исполнение для круглых проводников Rd 8-10 и Rd 8-10 на заказ

Производитель оставляет за собой право на изменение дизайна и технических параметров, размеров, веса и материалов в связи с постоянным совершенствованием продукции. Изображения не определяют точный внешний вид и могут отличаться от указанных изделий.