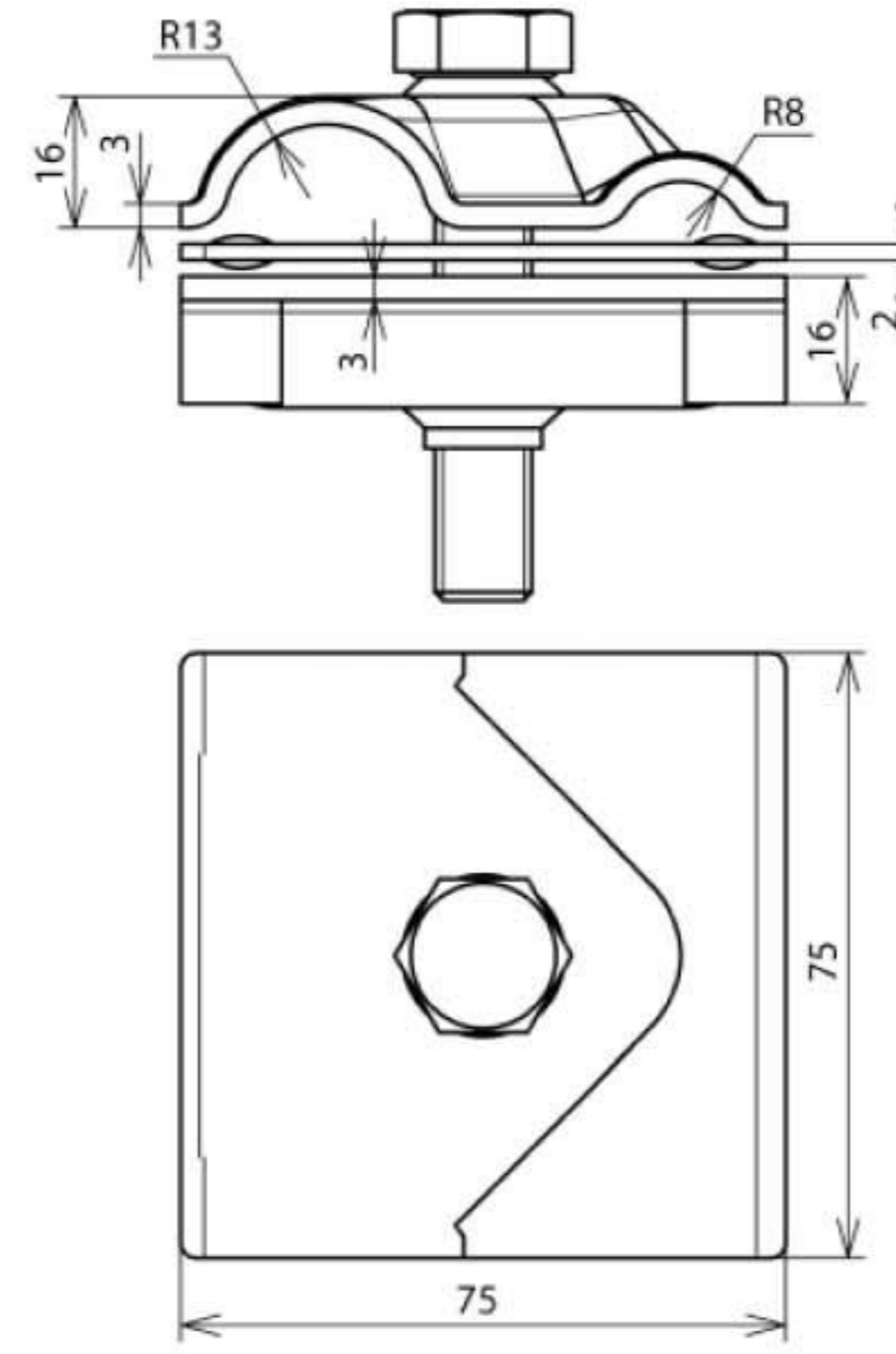


## MMVK R16 R25 STBL (308 040)



Оригинал может отличаться от изображения



Арт. №	308 040
Материал	St/blank
Диапазон зажима круглых проводников Rd / Rd	(+/II) 8-16 / 15-25 мм
Болт	⚙ M12 x 65 мм
Материал болта	St/blank
Ток короткого замыкания (50 Гц) (1 с; ≤ 300 °C)	10,2 кА
Стандарт	EN 62561-1
Сертификат UL	UL467B
Вес	450 g
Код ТН ВЭД	85389099
Код GTIN	4013364055902
Упак.	20 шт.

Производитель оставляет за собой право на изменение дизайна и технических параметров, размеров, веса и материалов в связи с постоянным совершенствованием продукции. Изображения не определяют точный внешний вид и могут отличаться от указанных изделий.