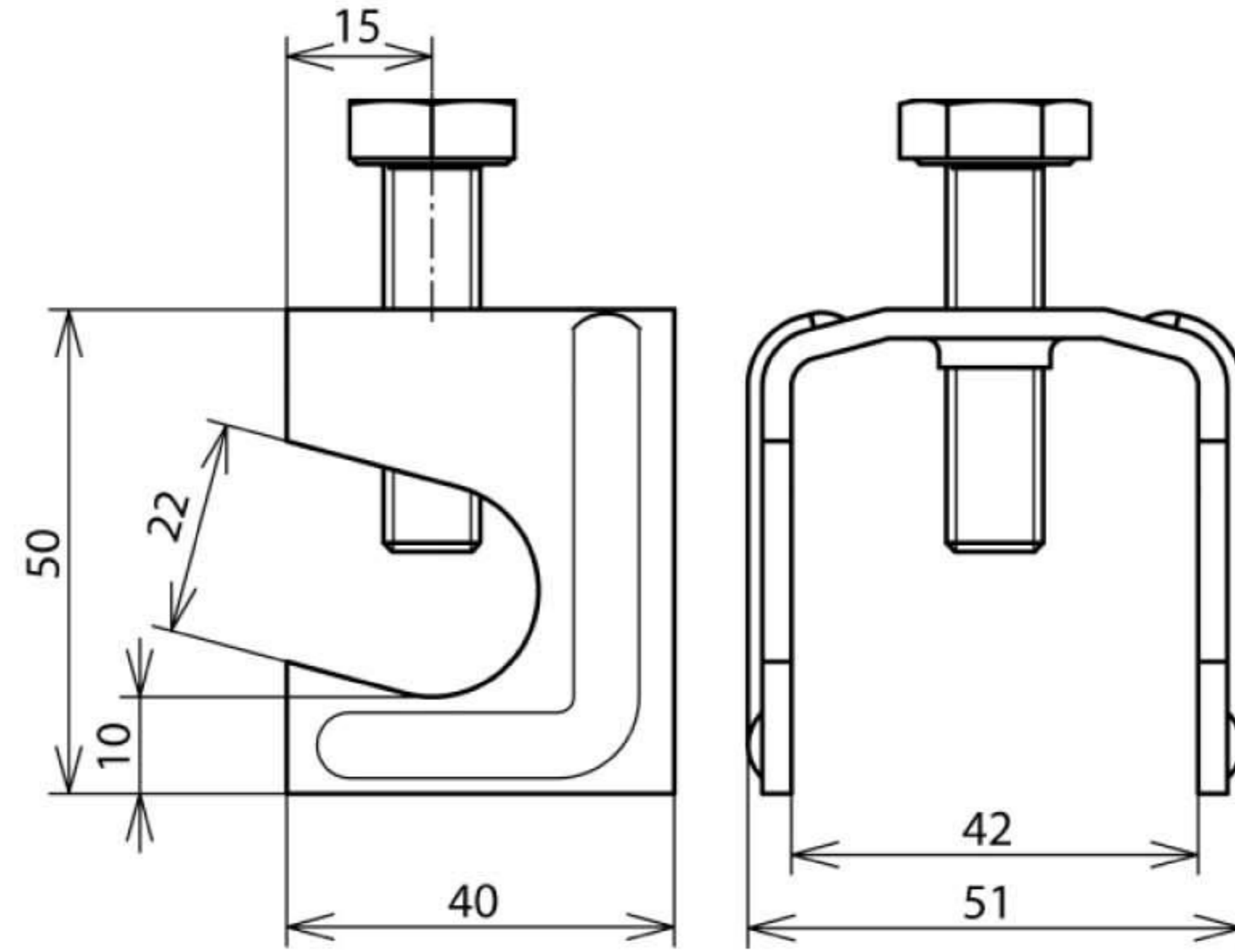


## VK A R22 F40 STBL (308 030)



Оригинал может отличаться от изображения



Арт. №	308 030
Материал	St/blank
Диапазон зажима круглого/ плоского проводников Rd / FI	(+) 6-22 / 40 мм
Болт	M10 x 40 мм
Материал болта	St/blank
Ток короткого замыкания (50 Гц) (1 с; ≤ 300 °С)	1,0 кА
Стандарт	EN 62561-1
Вес	125 g
Код ТН ВЭД	85389099
Код GTIN	4013364030749
Упак.	25 шт.

Производитель оставляет за собой право на изменение дизайна и технических параметров, размеров, веса и материалов в связи с постоянным совершенствованием продукции. Изображения не определяют точный внешний вид и могут отличаться от указанных изделий.