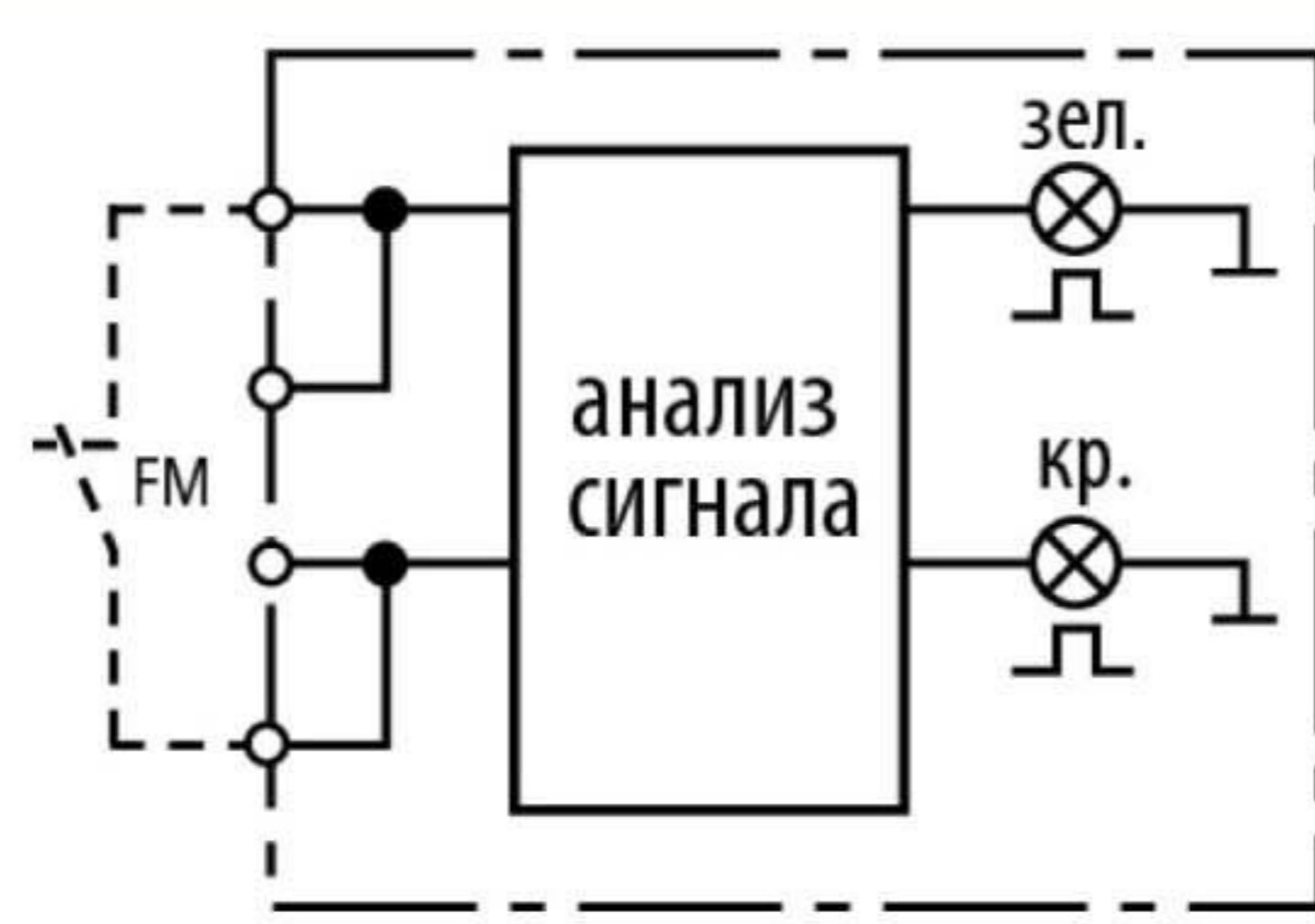


DPAN L (910 200)

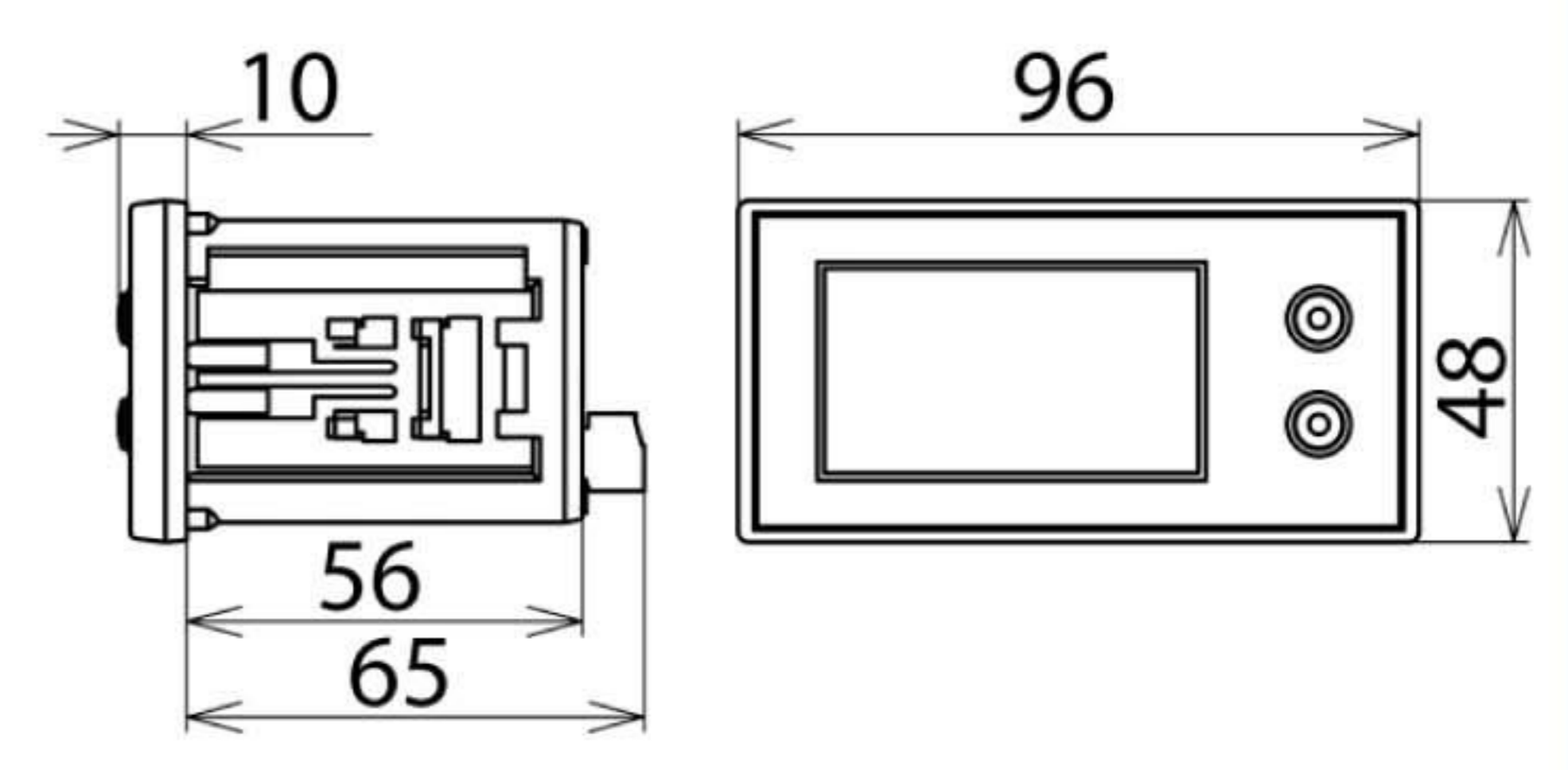
- Визуальная дистанционная индикация состояния УЗИП
- Низкое потребление энергии благодаря наличию энергосберегающего LED- индикатора (светодиода)
- Простой монтаж



Оригинал может отличаться от изображения



Принципиальная схема DPAN L



Размерный эскиз DPAN L

Тип	DPAN L
Арт. №	910 200
Напряжение питания	Батареи 2x1,5 В, размер AA
Индикатор работоспособности / неисправности	Зеленый (мигающий) / Красный (мигающий)
Частота мигания	0,1 с / 1,3 с
Материал корпуса	Noryl SE1 GFN1
Тип защиты (фронтальной/задней стороны)	IP 40 / IP 20
Диапазон рабочих температур (T _U)	-25 °C ... +60 °C
Размер отверстия для установки	92 x 45 мм
Габаритные размеры	96 x 48 x 75 мм
Вес	140 g
Код ТН ВЭД	85389091
Код GTIN	4013364144019
Упак.	1 шт.

Производитель оставляет за собой право на изменение дизайна и технических параметров, размеров, веса и материалов в связи с постоянным совершенствованием продукции. Изображения не определяют точный внешний вид и могут отличаться от указанных изделий.