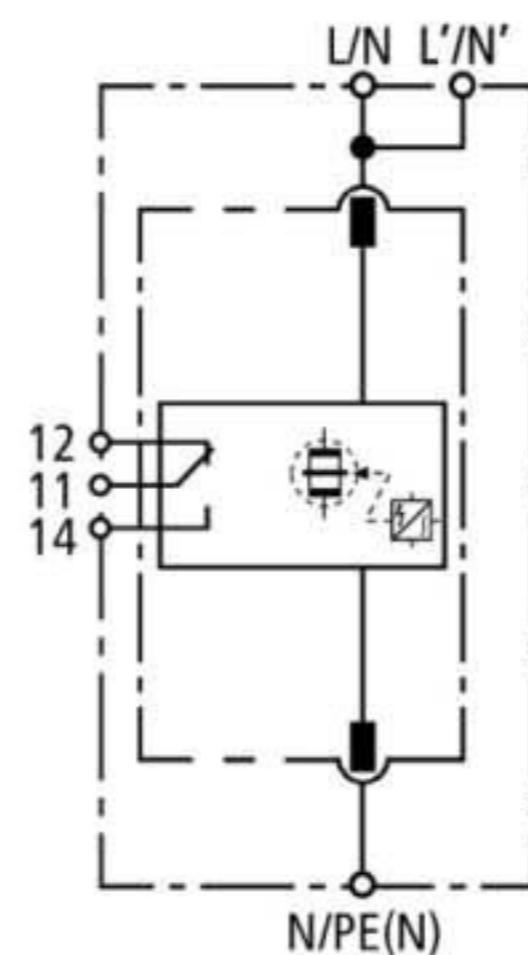


## DB M 1 320 FM (961 135)

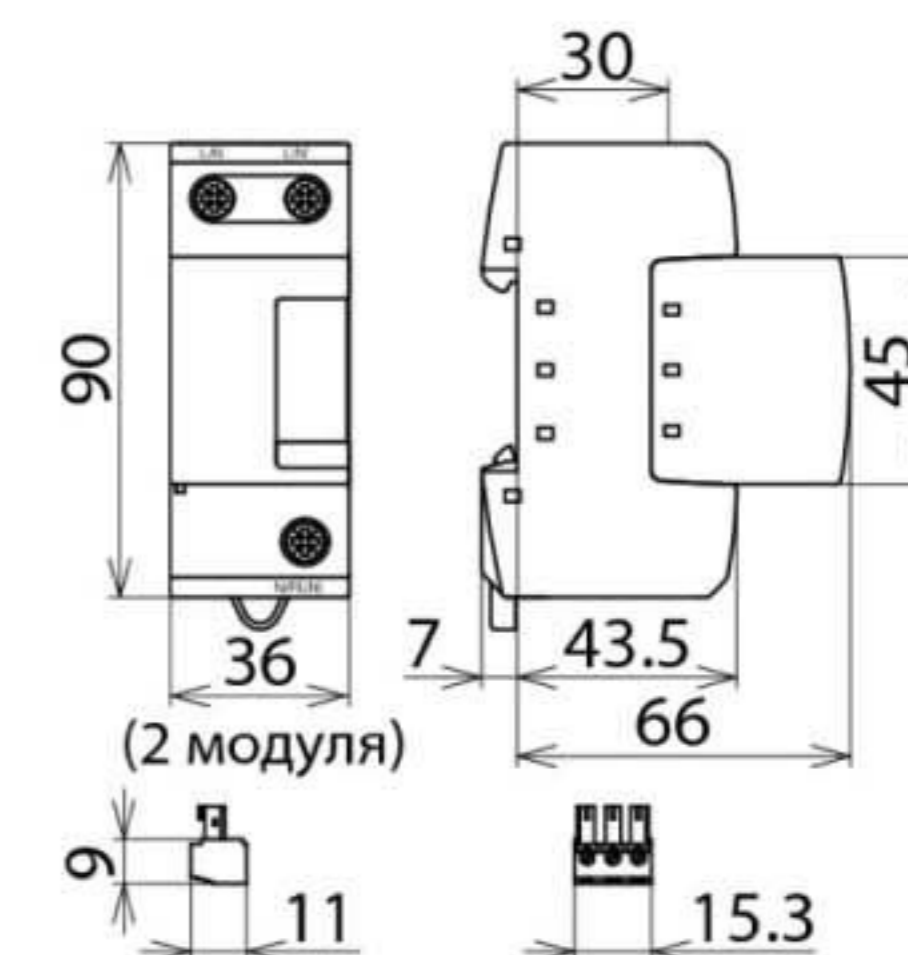
- Скоординированный разрядник тока молнии на основе искрового промежутка, состоящий из базового элемента и вставного защитного модуля
- Высокая надежность электроснабжения потребителей благодаря технологии ограничения сопровождающих токов RADAX-Flow
- Энергетическая координация с УЗИП DEHNguard (без дополнительных элементов развязки)



Оригинал может отличаться от изображения



Принципиальная схема DB M 1 320 FM



Размерный эскиз DB M 1 320 FM

Однополюсный модульный скоординированный разрядник тока молнии с глубоким ограничением сопровождающего тока; с контактом для дистанционной сигнализации состояния (беспотенциальный переключающий контакт).

Тип	DB M 1 320 FM
Арт. №	961 135
УЗИП согласно стандарту EN 61643-11 / ... IEC 61643-11	Тип 1 / Класс I
Номинальное напряжение перем. тока ( $U_N$ )	277 В (50 / 60 Гц)
Максимальное длительное рабочее напряжение перем. тока ( $U_C$ )	320 В (50 / 60 Hz)
Импульсный ток молнии (10/350 мкс) ( $I_{imp}$ )	25 кА
Удельная энергия (W/R)	156,25 кДж/Ом
Уровень напряжения защиты ( $U_P$ )	$\leq 2,5$ кВ
Способность гашения сопровождающего перем. тока ( $I_{fi}$ )	50 кА <sub>rms</sub>
Ограничение сопровождающего тока / селективность	отсутствие срабатывания предохранителей 35 А gL/gG до 50 кА <sub>rms</sub>
Время срабатывания ( $t_A$ )	$\leq 100$ нс
Макс. входной предохранитель (L) до $I_{кз} = 50$ кА <sub>rms</sub> ( $t_a \leq 0,2$ с)	315 А gL/gG
Макс. входной предохранитель (L) до $I_{кз} = 50$ кА <sub>rms</sub> ( $t_a \leq 5$ с)	315 А gL/gG
Макс. входной предохранитель (L) до $I_{кз} > 50$ кА <sub>rms</sub>	200 А gL/gG
Макс. входной предохранитель (L-L')	125 А gL/gG
Кратковременное перенапряжение (TOV) - ( $U_T$ ) характеристика	530 В / 120 мин. – устойчивость
Диапазон рабочих температур (параллельное соединение) ( $T_{UP}$ )	-40 °C ... +80 °C
Диапазон рабочих температур (последовательное соединение) ( $T_{US}$ )	-40 °C ... +60 °C
Индикатор работоспособности / неисправности	зеленый / красный
Количество портов	1
Сечение соединительных проводов (L/N, L'/N', N/PE(N)) (мин.)	10 мм <sup>2</sup> одножильный жесткий / гибкий
Сечение соединительных проводов (L/N, N/PE(N)) (макс.)	50 мм <sup>2</sup> многожильный жесткий / 35 мм <sup>2</sup> гибкий
Сечение соединительных проводов (L'/N') (макс.)	35 мм <sup>2</sup> многожильный жесткий / 25 мм <sup>2</sup> гибкий
Монтаж на	DIN-рейку шириной 35 мм согласно стандарту EN 60715
Материал корпуса	термопласт, цвет красный, UL 94 V-0
Установка	внутри помещения
Степень защиты	IP 20
Монтажные размеры	2 модуля, DIN 43880
Разрешения, сертификаты	UL, CSA, ГОСТ Р
Контакт удаленной сигнализации	переключающий контакт
Питание контакта удаленной сигнализации, перем. ток	250 В / 0,5 А
Питание контакта удаленной сигнализации, пост. ток	250 В / 0,1 А; 125 В / 0,2 А; 75 В / 0,5 А
Сечение подключаемых проводников для клемм FM	макс. 1,5 мм <sup>2</sup> одножильный жесткий / гибкий
Вес	330 g
Код ТН ВЭД	85363030
Код GTIN	4013364118645
Упак.	1 шт.