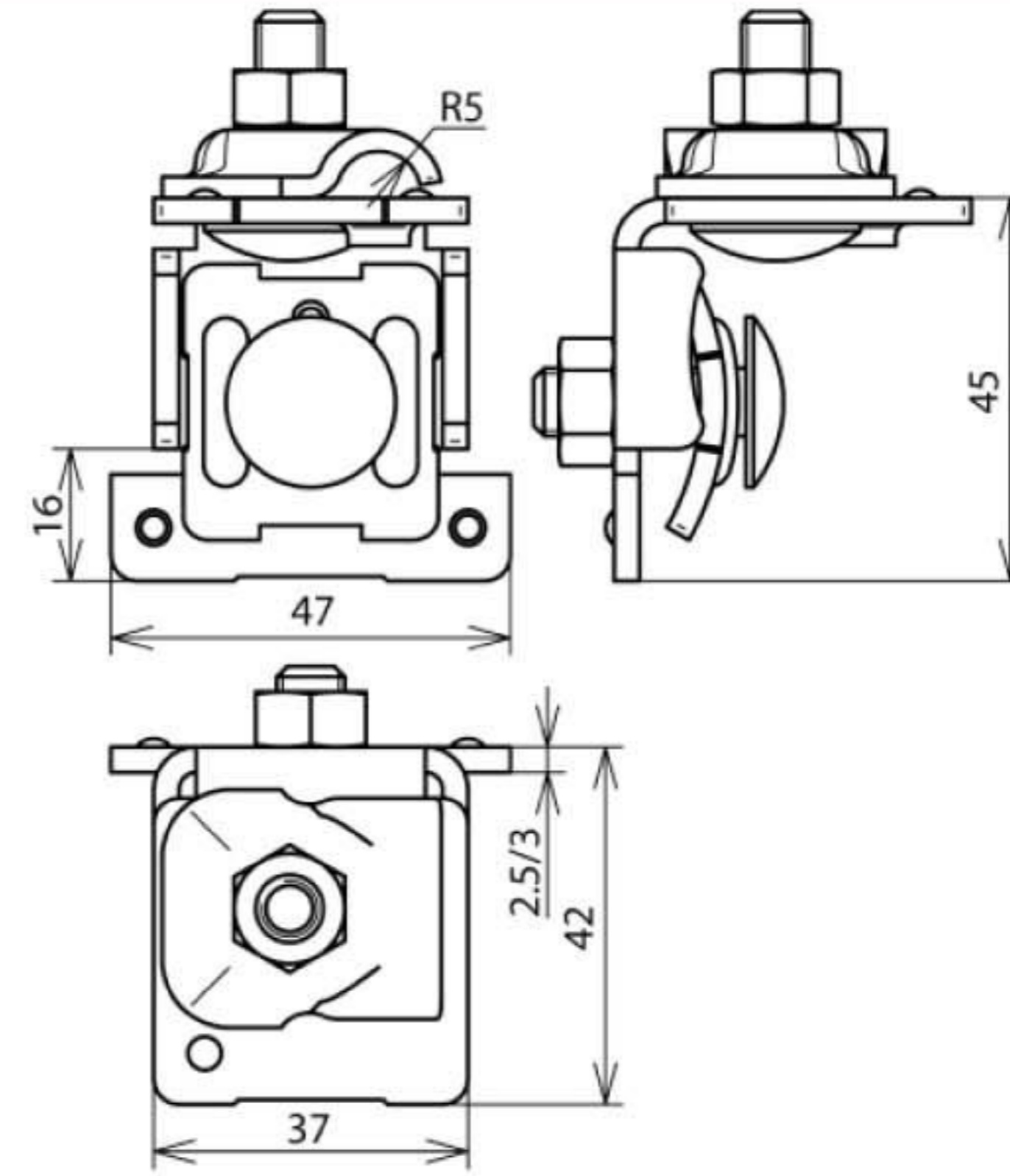


## FK KB 6.10 KBF0.7 8 W V2A (365 059)



Оригинал может отличаться от изображения



Арт. №	365 059
Диапазон зажима фальца	0,7-8 мм
Материал клеммы	NIRO
Диапазон зажима круглого проводника Rd	6-10 мм
Болт	⬆ M8x25 мм
Материал болта/гайки	NIRO
Толщина материала	2,5/2,5 мм
Стандарт	EN 50164-1
Вес	134 g
Код ТН ВЭД	85389099
Код GTIN	4013364091856
Упак.	50 шт.

Производитель оставляет за собой право на изменение дизайна и технических параметров, размеров, веса и материалов в связи с постоянным совершенствованием продукции. Изображения не определяют точный внешний вид и могут отличаться от указанных изделий.