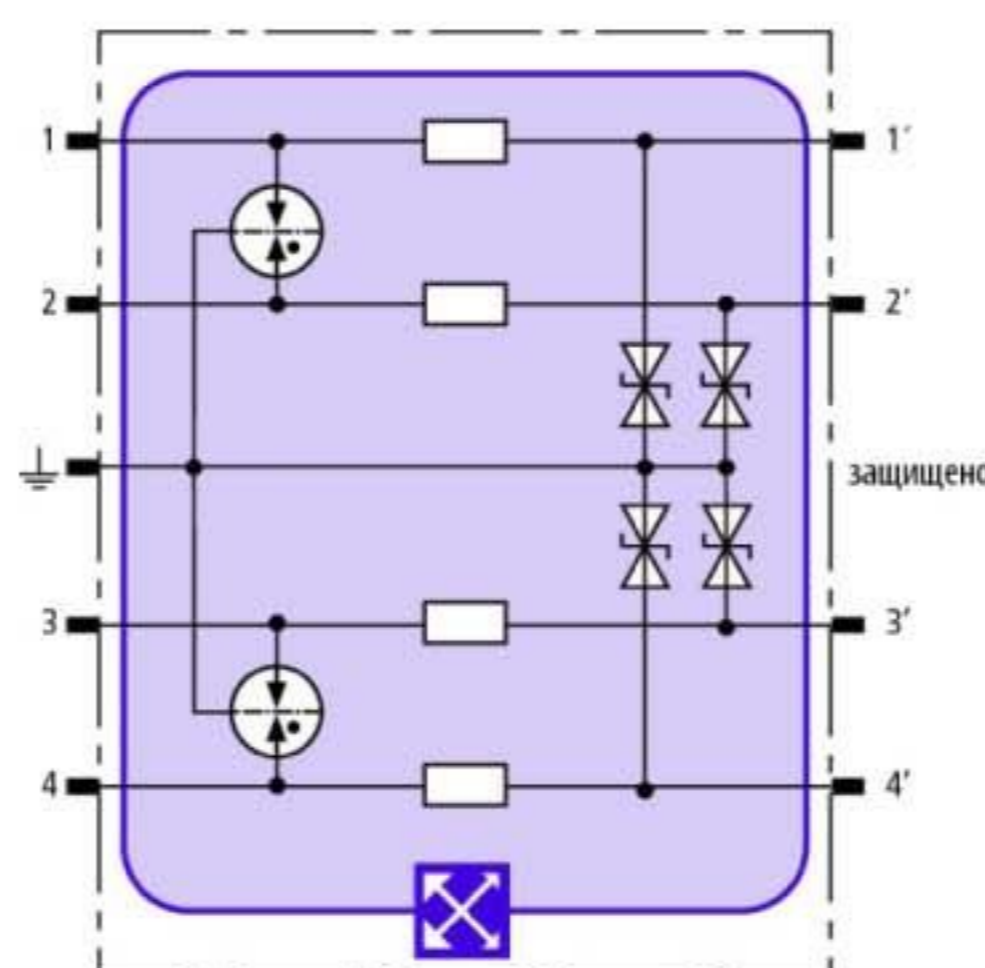


BXT ML4 BE 5 (920 320)

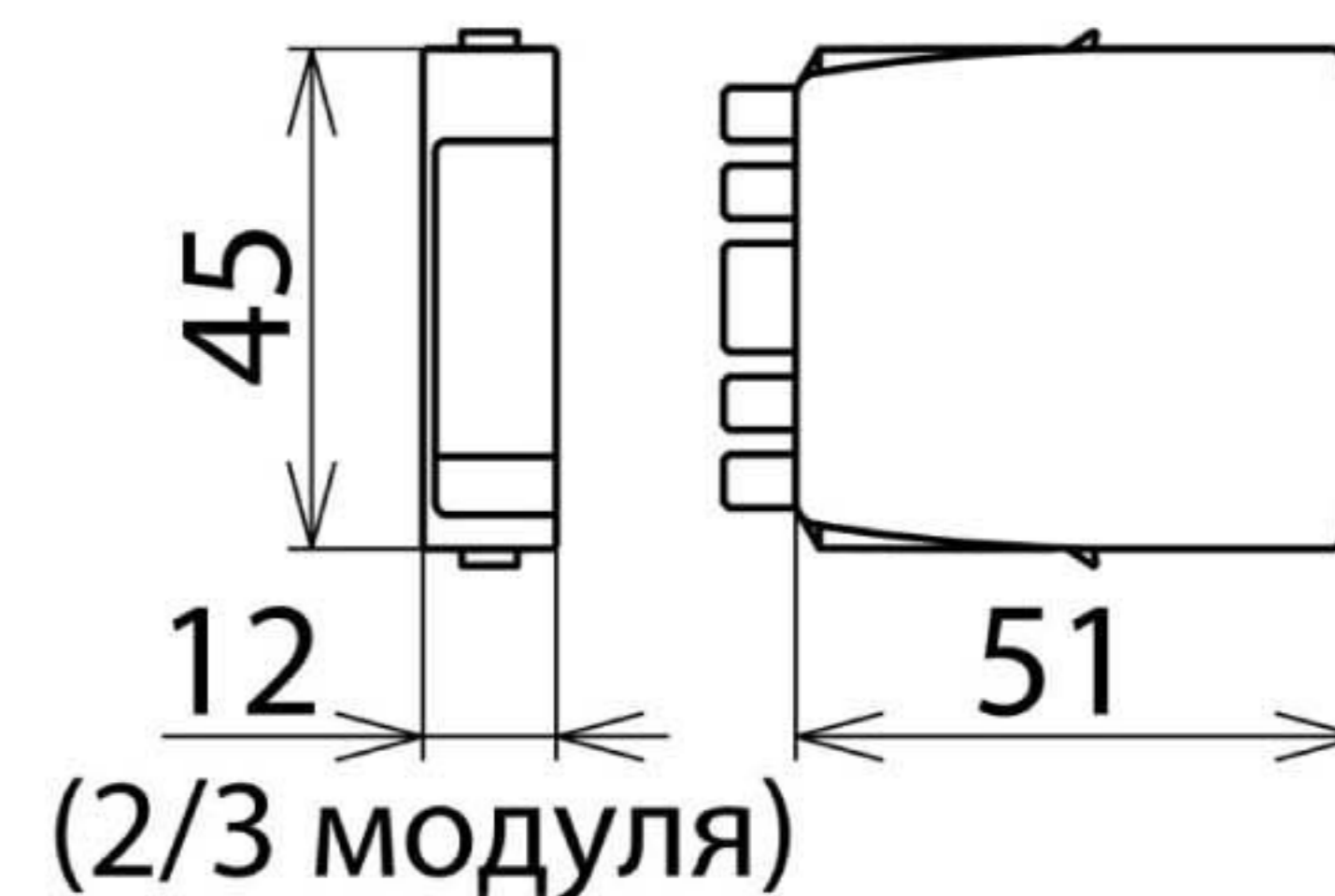
- Проверка УЗИП с помощью системы LifeCheck
- Оптимальная защита для для 4-х одиночных линий
- Для применения согласно зонной концепции молниезащиты на границах M33 0_A – 2 и выше



Оригинал может отличаться от изображения



Принципиальная схема BXT ML4 BE 5



Размерный эскиз BXT ML4 BE 5

Модуль компактного комбинированного разрядника тока молнии /ограничителя импульсных перенапряжений с системой контроля состояния LifeCheck для защиты 4-х одиночных линий с общим опорным потенциалом и несимметричных интерфейсов. Система LifeCheck определяет электрические или тепловые перегрузки защитных компонентов, после которых разрядник необходимо заменять. Считывает информацию о рабочем состоянии за секунды с применением бесконтактной технологии RFID при помощи портативного прибора DEHNrecord LC / SCM / MCM.

Тип	BXT ML4 BE 5
Арт. №	920 320
Система контроля УЗИП	LifeCheck
Класс УЗИП	TYPE 1 P1
Номинальное напряжение (U _N)	5 В
Максимальное длительное рабочее напряжение пост. тока (U _C)	6 В
Максимальное длительное рабочее напряжение перем. тока (U _C)	4,2 В
Номинальный ток при 45 °C (I _L)	1,0 А
D1 Полный импульсный ток молнии (10/350 мкс) (I _{imp})	10 кА
D1 Импульсный ток молнии (10/350 мкс) на линию (I _{imp})	2,5 кА
C2 Полный номинальный ток разряда (8/20 мкс) (I _n)	20 кА
C2 Номинальный ток разряда (8/20 мкс) на линию (I _n)	10 кА
Уровень напряжения защиты линия-линия при I _{imp} D1 (U _p)	≤ 29 В
Уровень напряжения защиты линия-PG при I _{imp} D1 (U _p)	≤ 27 В
Уровень напряжения защиты линия-линия при 1кВ/мкс C3 (U _p)	≤ 18 В
Уровень напряжения защиты линия-PG при 1кВ/мкс C3 (U _p)	≤ 9 В
Последовательное сопротивление на линию	1,0 Ом
Частота среза линия-PG (f _c)	1,0 МГц
Ёмкость линия-линия (C)	≤ 2,7 нФ
Ёмкость линия-PG (C)	≤ 5,4 нФ
Диапазон рабочих температур (T _U)	-40 °C ... +80 °C
Степень защиты (вставленный)	IP 20
Устанавливается в	базовый элемент BXT BAS / BSP BAS 4
Заземляется через	базовый элемент BXT BAS / BSP BAS 4
Материал корпуса	полиамид PA 6.6
Цвет	желтый
Стандарты проверки	IEC 61643-21, UL 497B
Классификация SIL (Уровень безопасности интеграции)	до SIL3 *)
Сертификаты ATEX	DEKRA 11ATEX0089 X: II 3 G Ex nA IIC T4 Gc
Сертификаты IECEx	DEK 11.0032X: Ex nA IIC T4 Gc
Сертификат-CSA & USA Hazloc (1)	2516389: Class I Div. 2 GP A, B, C, D T4
Сертификат-CSA & USA Hazloc (2)	2516389: Class I Zone 2, AEx nA IIC T4
Разрешения, сертификаты	ГОСТ Р, UL, CSA, VdS
Вес	24 g
Код ТН ВЭД	85363010
Код GTIN	4013364109032
Упак.	1 шт.

*) подробную информацию см. на : www.dehn.de