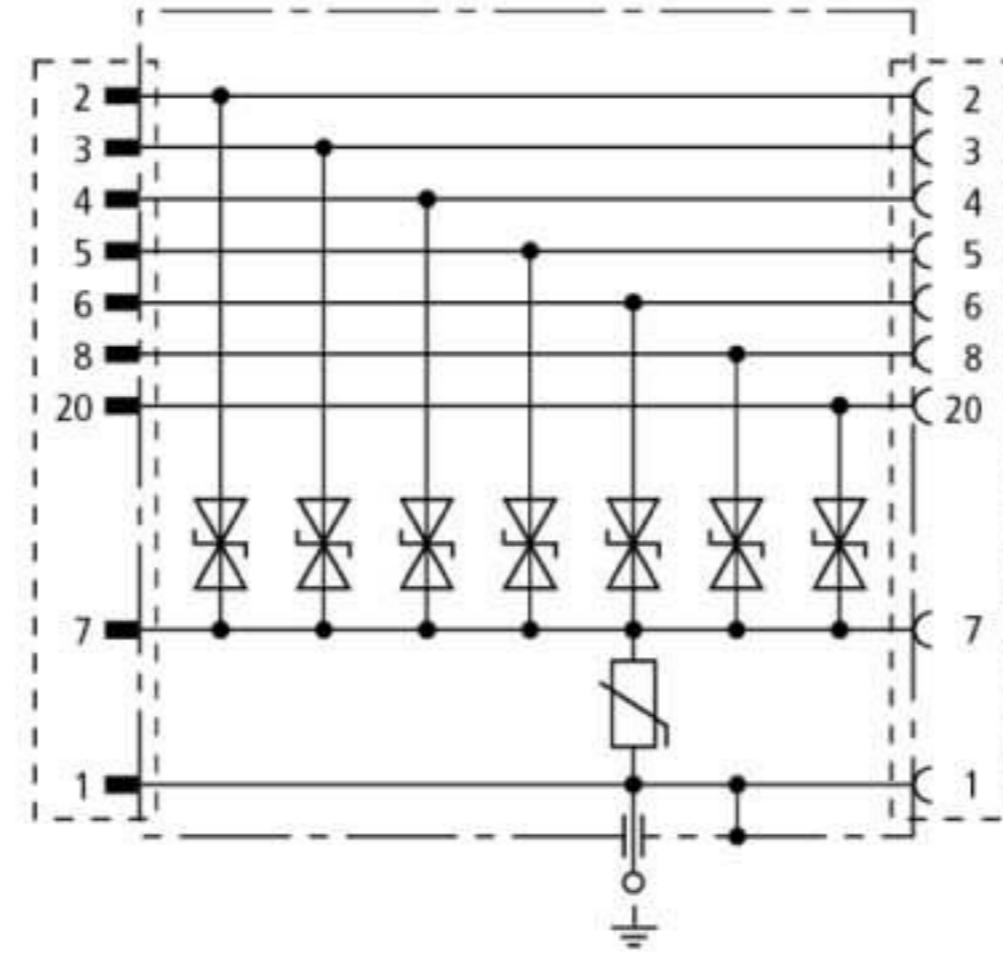


FS 25E HS 12 (924 018)

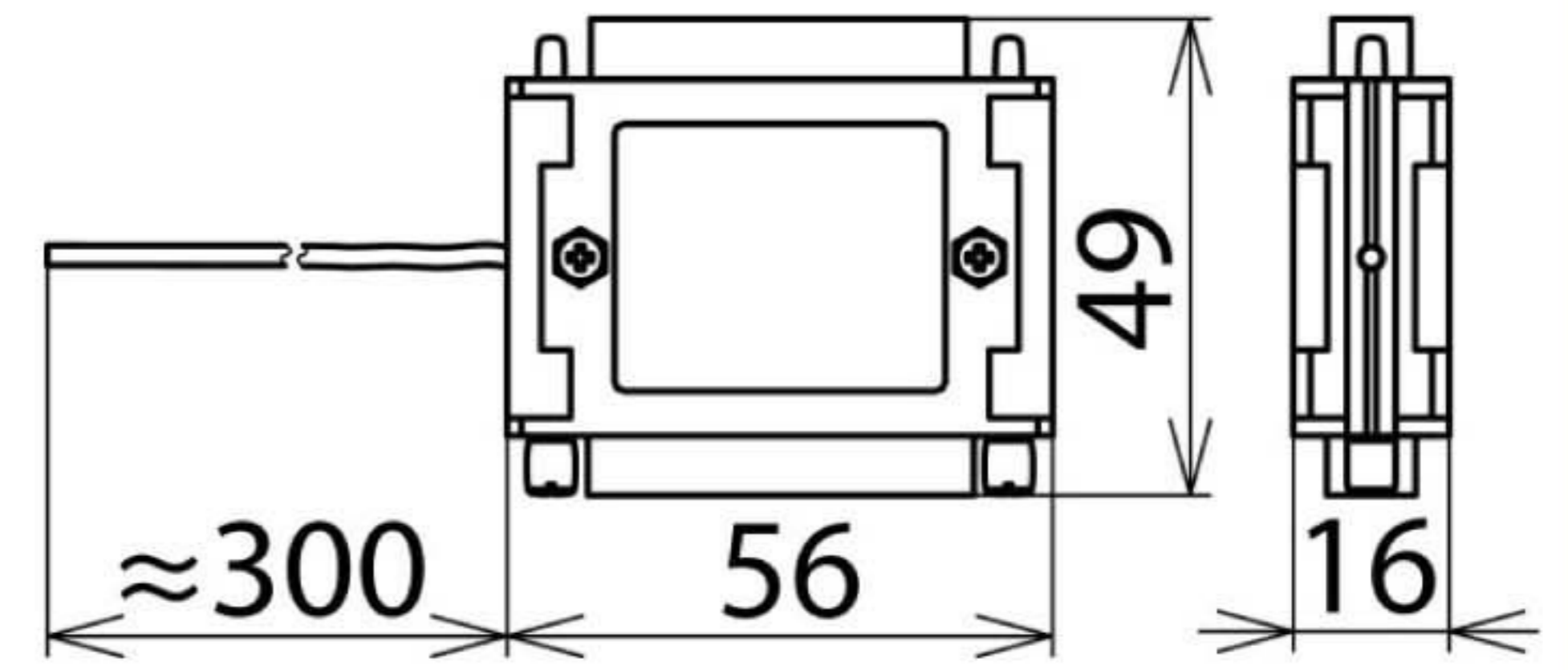
- Все линии связаны между собой
- Низкий уровень напряжения защиты
- Для применения согласно зонной концепции молниезащиты на границах МЗЗ 1 – 2 и выше



Оригинал может отличаться от изображения



Принципиальная схема FS 25E HS 12



Размерный эскиз FS 25E HS 12

SUB-D, 25-ти полюсное устройство. Исполнение для V.24 с функцией подтверждения установления связи. 8-ми полюсная тонкая защита относительно общей сигнальной земли (SG).

Тип	FS 25E HS 12
Арт. №	924 018
Класс УЗИП	TYPE 4 P1
Номинальное напряжение (U_N)	12 В
Максимальное длительное рабочее напряжение пост. тока (U_c)	15 В
C1 номинальный ток разряда (8/20 мкс) линия-SG (I_n)	0,1 кА
C1 номинальный ток разряда (8/20 мкс) SG-PG (I_n)	0,1 кА
Уровень напряжения защиты линия-SG при I_n C1 (U_p)	≤ 24 В
Уровень напряжения защиты SG-PG при I_n C1 (U_p)	≤ 200 В
Уровень напряжения защиты линия-SG при 1 кВ/мкс C3 (U_p)	≤ 21 В
Уровень напряжения защиты SG-PG при 1 кВ/мкс C3 (U_p)	≤ 130 В
Частота среза (f_c)	10 МГц
Ёмкость линия-SG (C)	700 пФ
Ёмкость SG-PG (C)	350 пФ
Диапазон рабочих температур (T_U)	-40 °C ... +80 °C
Степень защиты	IP 40
Способ монтажа	SUB-D (2 винта с резьбой 4/40 UNC)
Подключение вход/выход	SUB-D 25 штекерный разъем / SUB-D 25 гнездовой разъем
Используемые пины	линия: 2/ 3/4/5/6/8/20, SG: 7, остальные линии не защищены
Заземляется через	отходящий заземляющий проводник 0,75 мм ²
Длина заземляющего проводника	300 мм (PG)
Материал корпуса	металлизированный пластик
Цвет	серебристый
Стандарты проверки	IEC 61643-21
Разрешения, сертификаты	ГОСТ Р
Вес	53 g
Код ТН ВЭД	85363010
Код GTIN	4013364048942
Упак.	1 шт.

Производитель оставляет за собой право на изменение дизайна и технических параметров, размеров, веса и материалов в связи с постоянным усовершенствованием продукции. Изображения не определяют точный внешний вид и могут отличаться от указанных изделий.