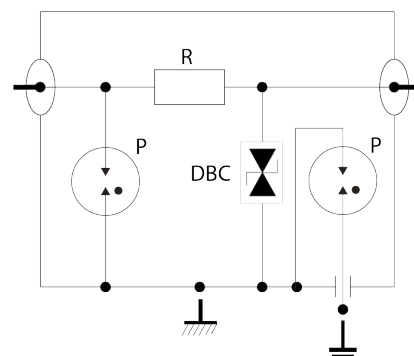


## CNP06-B/MF



- Коаксиальное устройство защиты - Предназначен для информационных сетей и сетей видеопередачи - Низкие вносимые потери - Легкий монтаж

электрические характеристики		
Сеть		Коаксиальный DC-100 МГц
Номинальное напряжение линии	$U_n$	5 V
Макс. рабочее напряжение DC	$U_c$	10 V
Макс. линейный ток	$I_L$	0.5 A
Макс. частота	$f$	DC-100 MHz
Вносимые потери		$\leq 0.5$ dB
Макс. ток разряда	$I_{max}$	20 kA
Режим(ы) защиты		MC
Уровень защиты	$U_p$	20 V
Уровень защиты L/N	$U_p L/N$	20 V
Уровень защиты L/PE	$U_p L/PE$	20 V
Импульсный ток	$i_{imp}$	2.5 kA
Номинальный ток разряда	$I_n$	5 kA
Сопротивление		50/75 ohms
Макс. передаваемая мощность		4 W
Вносимые потери		$\geq 20$ dB
Коэффициент стоячей волны по напряжению		$< 1.3:1$



механические характеристики		
Технология		Газовый разрядник + Диод
Подсоединение к сети		Разъём BNC 'папа'/'мама'
Формат		Изолирующий корпус
Монтаж		на плоскую поверхность
Материал корпуса		Металл+Пластик
Рабочая температура		-40/+85°C
Уровень защиты		IP20
Действие защиты		Короткое замыкание
Индикатор отключения		прерывание передачи
Размеры		см. схему

Standards		
Соответствие стандартам		IEC 61643-21 / EN 61643-21 / UL497C /
Part Number		632611