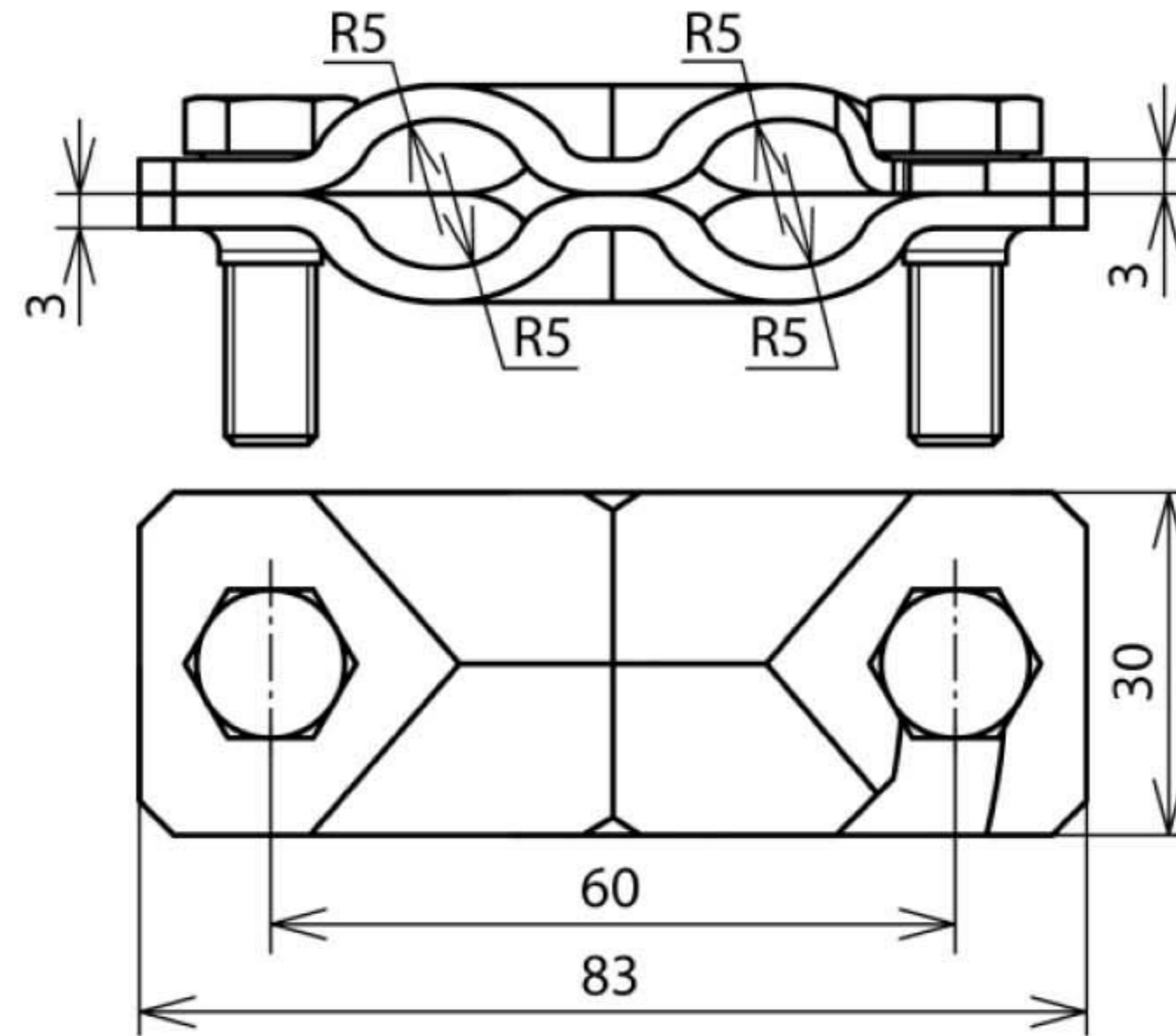


SVPK 8.10 8.10 FL30 STTZN (308 060)



Оригинал может отличаться от изображения



Арт. №	308 060
Материал клеммы	St/tZn
Диапазон зажима круглых проводников Rd / Rd	8-10 / 8-10 мм
Диапазон зажима круглого и плоского проводников Rd / FI	8-10 / 30 мм
Диапазон зажима плоских проводников FI / FI	30 / 30 мм
Болт	⚙ M8 x 25 мм
Материал болта	St/tZn
Стандарт	EN 50164-1
Вес	138 g
Код ТН ВЭД	85389099
Код GTIN	4013364066281
Упак.	50 шт.

Производитель оставляет за собой право на изменение дизайна и технических параметров, размеров, веса и материалов в связи с постоянным усовершенствованием продукции. Изображения не определяют точный внешний вид и могут отличаться от указанных изделий.