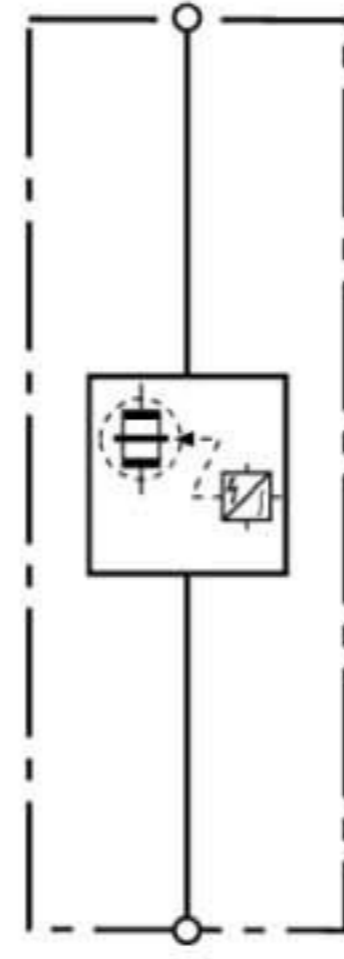


DBM NH00 255 (900 255)

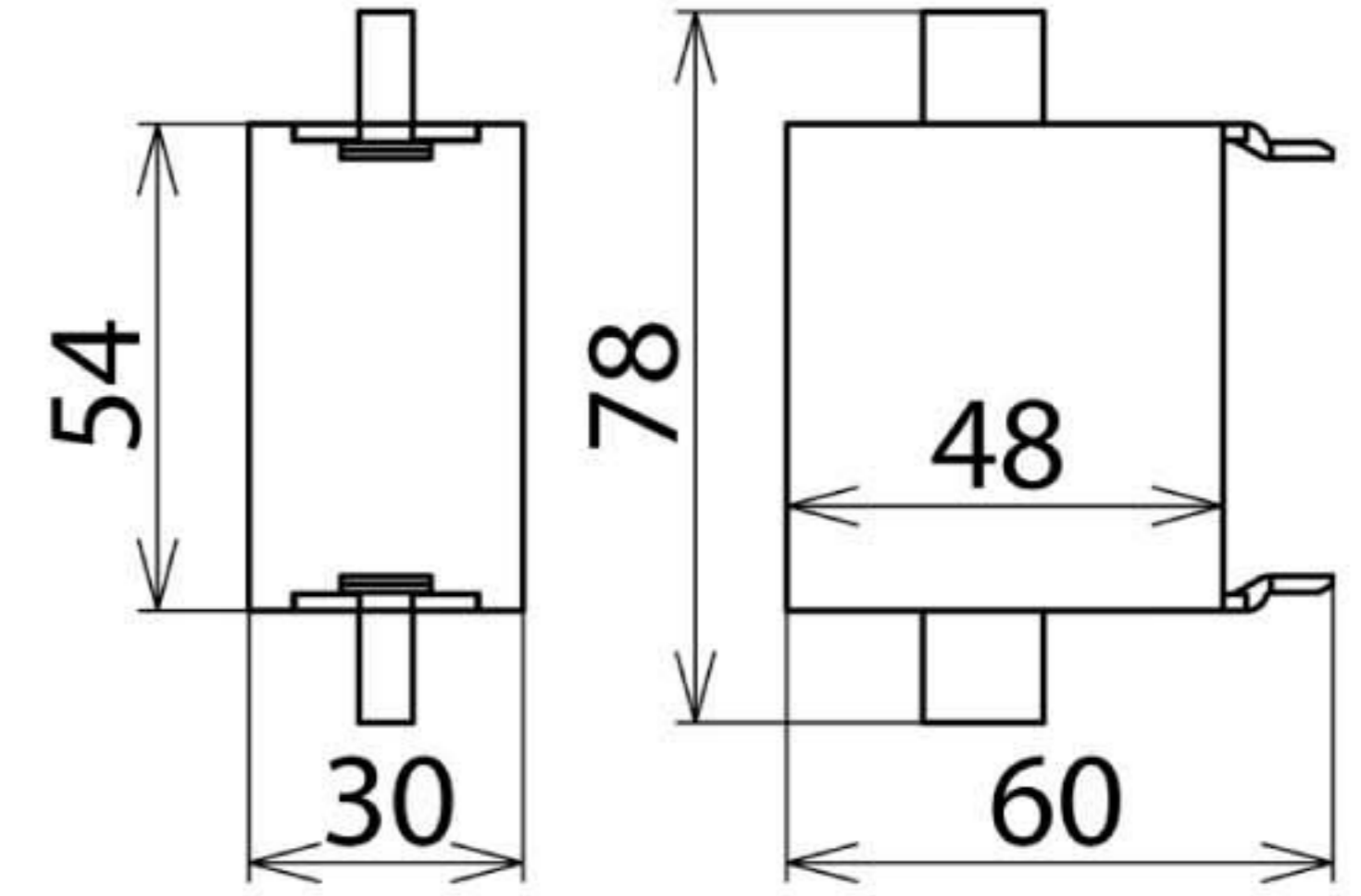
- Закрытый искровой промежуток с технологией RADAX-Flow с глубоким ограничением сопровождающего тока
- Высокая пропускная способность
- Энергетическая координация с УЗИП DEHNguard ... , например, V(A) NH ... без дополнительных элементов развязки



Оригинал может отличаться от изображения



Принципиальная схема DBM NH00 255



Размерный эскиз DBM NH00 255

Скоординированный однополюсный разрядник тока молнии в конструктивном исполнении NH топоразмера 00 с глубоким ограничением сопровождающего тока для $U_c = 255$ В.

Тип	DBM NH00 255
Арт. №	900 255
УЗИП согласно стандарту EN 61643-11 / ... IEC 61643-11	Тип 1 / Класс I
Номинальное напряжение перем. тока (U_N)	230 В (50 / 60 Гц)
Максимальное длительное рабочее напряжение перем. тока (U_C)	255 В (50 / 60 Hz)
Импульсный ток молнии (10/350 мкс) (I_{imp})	25 кА
Удельная энергия (W/R)	156,25 кДж/Ом
Уровень напряжения защиты (U_P)	$\leq 2,5$ кВ
Способность гашения сопровождающего переменного тока (I_{fl})	50 кА _{rms}
Ограничение сопровождающего тока / селективность	отсутствие срабатывания предохранителей 35 А gL/gG до 50 кА _{rms}
Время срабатывания (t_A)	≤ 100 нс
Макс. входной предохранитель (L) до $I_{kz} = 50$ кА _{rms}	315 А gL/gG
Кратковременное перенапряжение (TOV) - (U_T) характеристика	440 В / 120 мин. – устойчивость
Диапазон рабочих температур (параллельное соединение) (T_{up})	-40 °C ... +80 °C
Количество портов	1
Монтаж	в держателе плавких вставок тип NH, типоразмер 00
Материал корпуса	термопласт, цвет красный, UL 94 V-0
Установка	внутри помещения
Степень защиты	в зависимости от вида установки
Расширенные технические данные:	применение в распределительных устройствах с ожидаемыми токами короткого замыкания более 50 кА _{eff} (проверенно VDE)
– Максимальный ожидаемый ток короткого замыкания	100 кА _{eff} (220 кА _{peak})
– Ограничение/гашение сопровождающего тока	до 100 кА _{eff} (220 кА _{peak})
– Мах. номинал входного предохранителя (L) при $I_k = 100$ кА _{eff}	315 А gL/gG
Вес	194 g
Код ТН ВЭД	85363090
Код GTIN	4013364125773
Упак.	1 шт.

Производитель оставляет за собой право на изменение дизайна и технических параметров, размеров, веса и материалов в связи с постоянным усовершенствованием продукции. Изображения не определяют точный внешний вид и могут отличаться от указанных изделий.