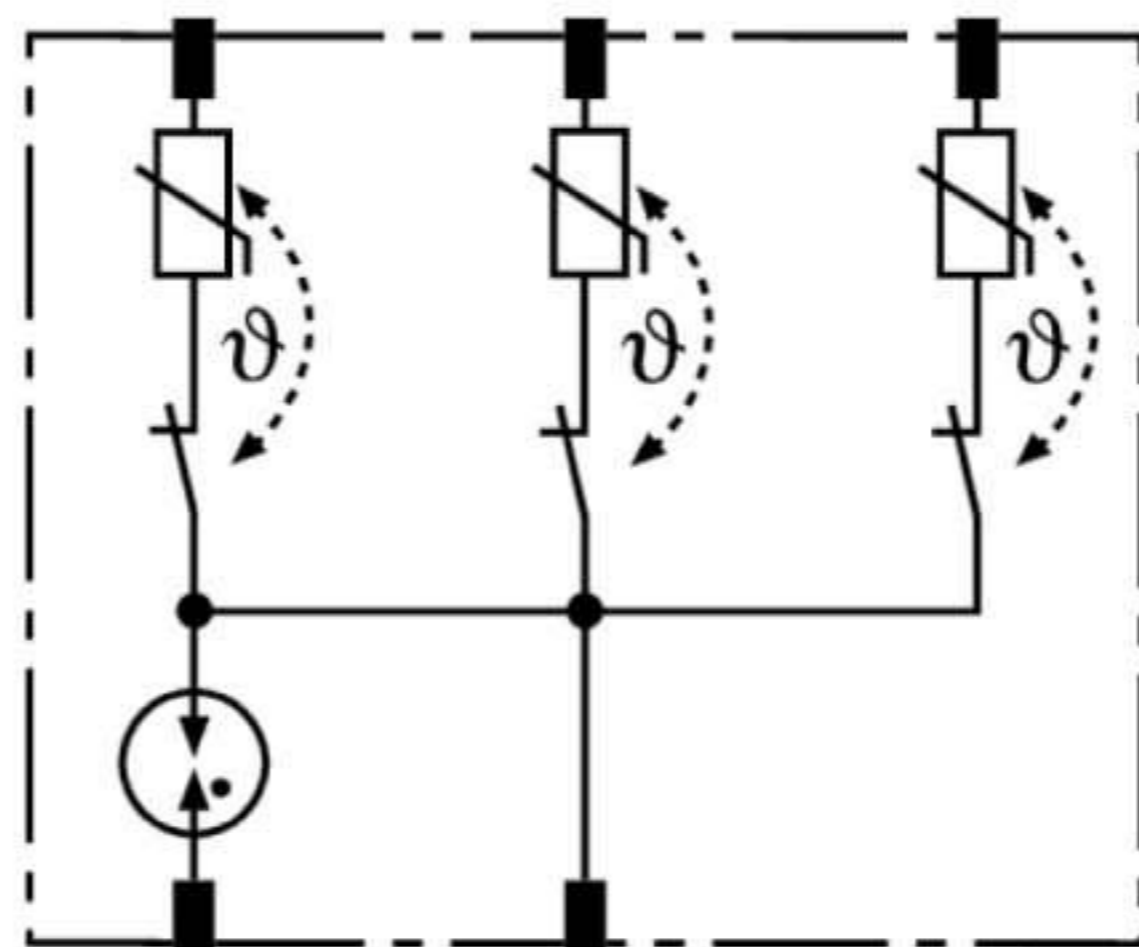


DR MOD 4P 255 (953 020)

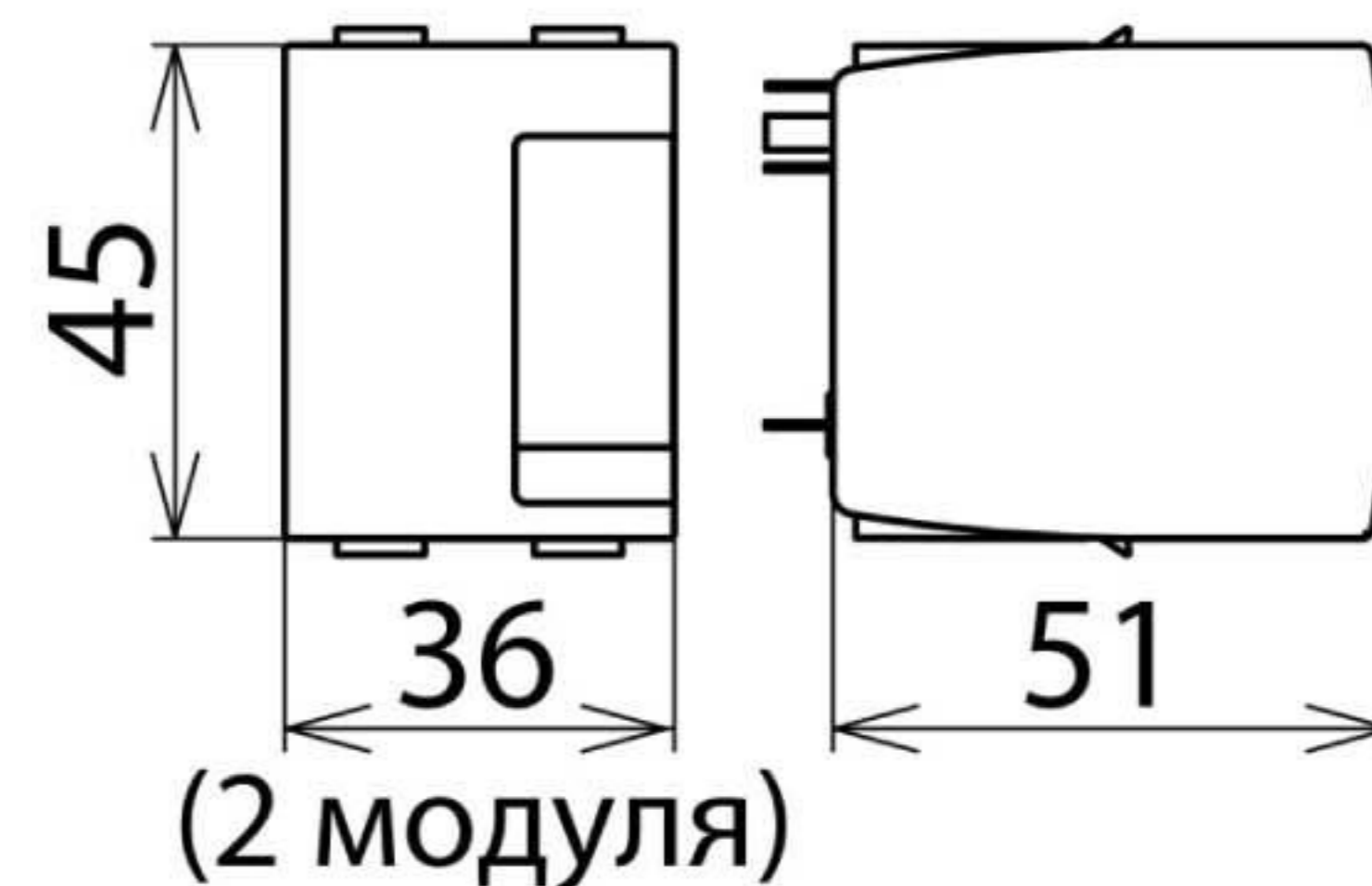
- Высокая пропускная способность благодаря комбинации мощного варистора на основе оксида цинка и искрового промежутка
- Сменный защитный модуль может быть заменен без снятия напряжения с клемм УЗИП и демонтажа базового элемента из распределительного устройства
- Простая замена сменных защитных модулей благодаря системе быстрой фиксации



Оригинал может отличаться от изображения



Принципиальная схема DR MOD 4P 255



Размерный эскиз DR MOD 4P 255

Четырехполюсный сменный защитный модуль с встроенным защитным соединением.

Тип	DR MOD 4P 255
Арт. №	953 020
Номинальный разрядный ток (8/20 мкс) (I_n)	3 кА
Полный разрядный ток (8/20 мкс) [L+N-PE] (I_{total})	8 кА
Максимальное длительное рабочее напряжение перем. тока (U_c)	255 В
Максимальное длительное рабочее напряжение пост. тока (U_c)	255 В
Вес	49 g
Код ТН ВЭД	85363030
Код GTIN	4013364117440
Упак.	1 шт.

Производитель оставляет за собой право на изменение дизайна и технических параметров, размеров, веса и материалов в связи с постоянным совершенствованием продукции. Изображения не определяют точный внешний вид и могут отличаться от указанных изделий.