

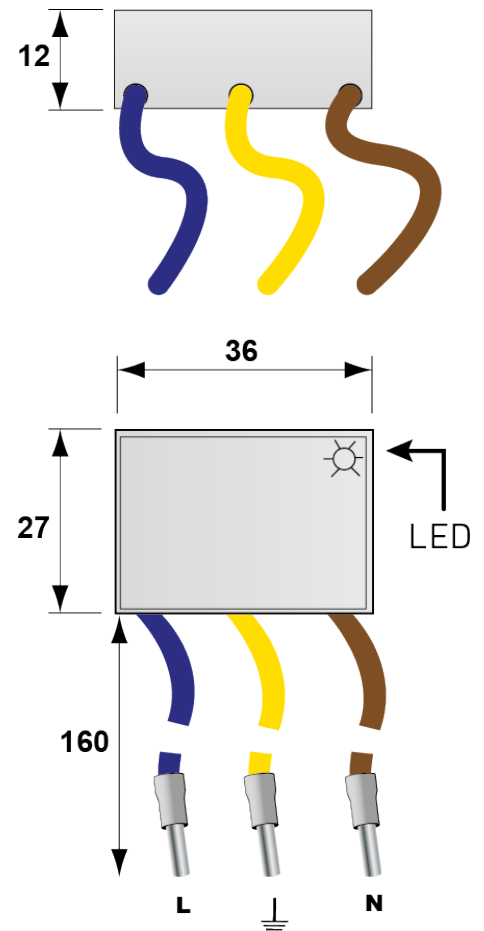
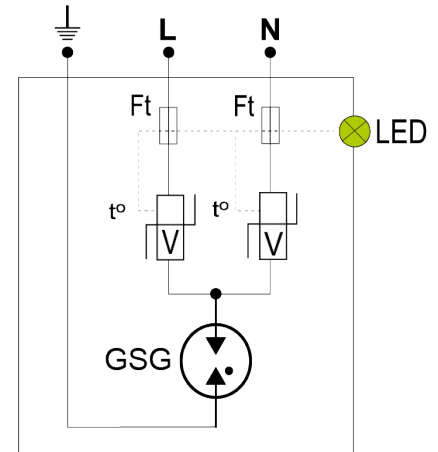


MSB6-400/LD



- Очень компактный УЗИП тип 2 (или 3)
- Светодиодный индикатор
- IP20
- Соответствуют стандартам EN 61643-11, IEC 61643-11, UL1449 4 изд.

электрические характеристики	
Тип УЗИП	2 (ou 3)
Сеть	230 В однофазный
Конфигурация нейтрали	TT-TN
Номинальное напряжение линии	U_n 230 V
Макс. АС рабочее напряжение L-N	U_c 255 Vac
Временное перенапряжение - 5 сек.	U_T 335 В АС выдерживает
Временное перенапряжение - 120 мин.	U_T 440 В АС отключение
Сопровождающий ток	I_f Отсутствует
Номинальный ток разряда	I_n 3 kA
Макс. ток разряда	I_{max} 6 kA
Испытание комбинированной волной IEC 61643-11	U_{oc} 6 kV
Стойкость к перенапряжению IEEE C62.41.1	6 kV/6 kA
Допустимый ток короткого замыкания	I_{sccl} 3 000 A
Режим(ы) защиты	MC / MD
Уровень защиты	U_p 1.5 kV
Уровень защиты L/N	$U_p L/N$ 1.5 kV
Уровень защиты L/PE	$U_p L/PE$ 1.5 kV
Уровень защиты CM/DM	$U_p mc/md$ 1.5 kV / 1.5 kV
механические характеристики	
Технология	Металлооксидный варистор+газовый
Подсоединение к сети	провода
Монтаж	Внутри розетки переменного тока или винтовые клеммы
Материал корпуса	Термопластик UL94-V0
Рабочая температура	-40/+85°C
Уровень защиты	IP20
Действие защиты	Отключение
Индикатор отключения	светодиод отключен
Индикаторы рабочего режима	Зеленый светодиод
Размеры	см. схему





сопряженные устройства отключения		
Терморазмыкатель		внутренний
УЗО (если имеется)		Тип 'S' или замедленный
Standards		
Соответствие стандартам		IEC 61643-11 / EN 61643-11 / UL1449 4 изд.
Сертификация		EAC
Part Number		561312