

DK 25 (952 699)

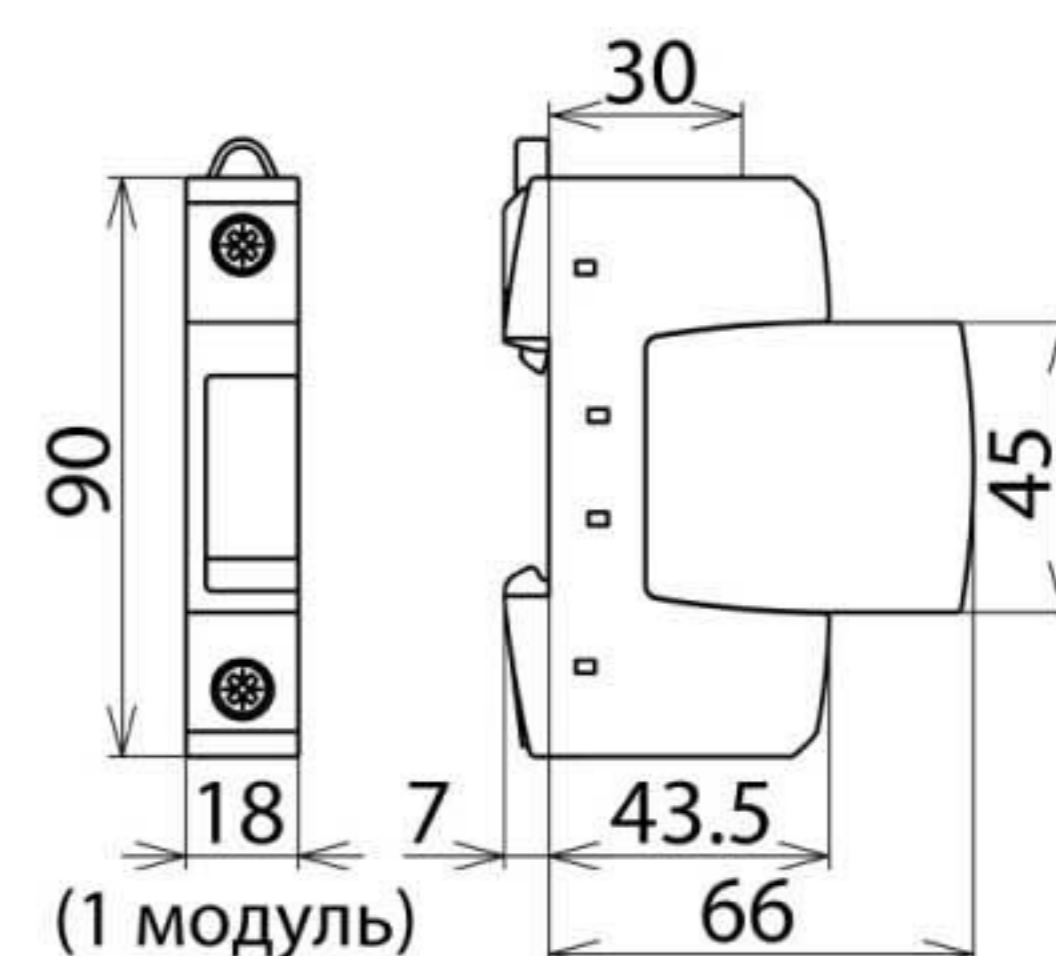
- Позволяет упростить монтаж приборов в распределительном щите
- Выдерживает протекание тока молнии при монтаже совместно с УЗИП



Оригинал может отличаться от изображения



Принципиальная схема DK 25



Размерный эскиз DK 25

Проходной клеммный зажим.

| Тип | DK 25 |
|--|---|
| Арт. № | 952 699 |
| Номинальное напряжение перемен. / пост. тока (U_N) | 500 В |
| Номинальный переменный ток нагрузки (I_L) | 100 А |
| Тестовый ток согласно EN 60947-7-1 | 100 А |
| Импульсный ток молнии (10/350 мкс) | 100 кА |
| Расчетное напряжение изоляции (U_i) | 630 В |
| Расчетное испытательное напряжение (U_{imp}) | 6 кВ |
| Диапазон рабочих температур (T_U) | -40 °C ... +80 °C |
| Сечение соединительных проводов (мин.) | 1,5 мм ² одножильный жесткий / гибкий |
| Сечение соединительных проводов (макс.) | 25 мм ² многожильный жесткий / 16 мм ² гибкий |
| Монтаж на | DIN-рейку шириной 35 мм согласно стандарту EN 60715 |
| Материал корпуса | термопласт, цвет красный, UL 94 V-0 |
| Степень защиты | IP 20 |
| Монтажные размеры | 1 TE, DIN 43880 |
| Вес | 103 g |
| Код ТН ВЭД | 85369085 |
| Код GTIN | 4013364127906 |
| Упак. | 1 шт. |

Производитель оставляет за собой право на изменение дизайна и технических параметров, размеров, веса и материалов в связи с постоянным совершенствованием продукции. Изображения не определяют точный внешний вид и могут отличаться от указанных изделий.