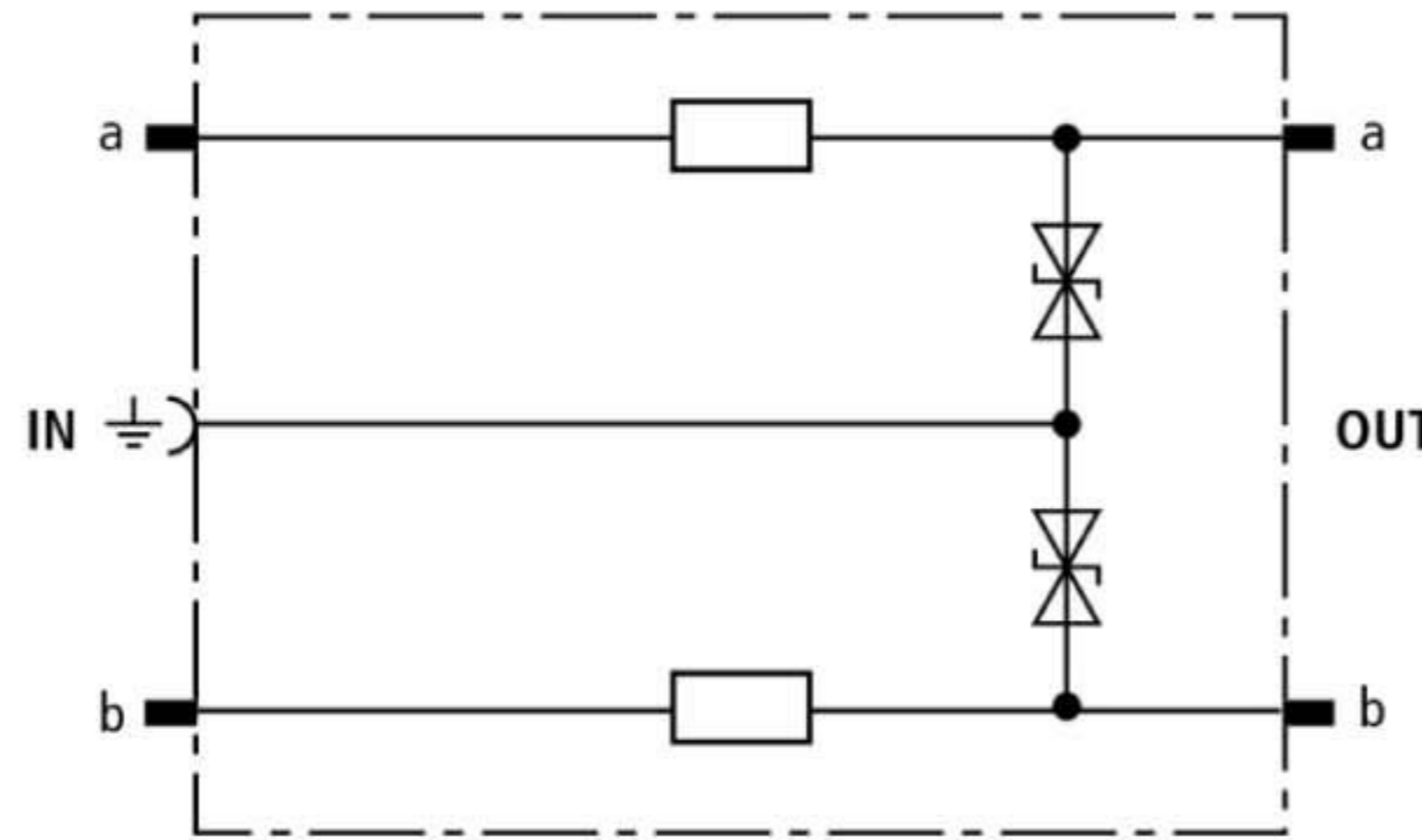


## DRL RE 48 (907 423)

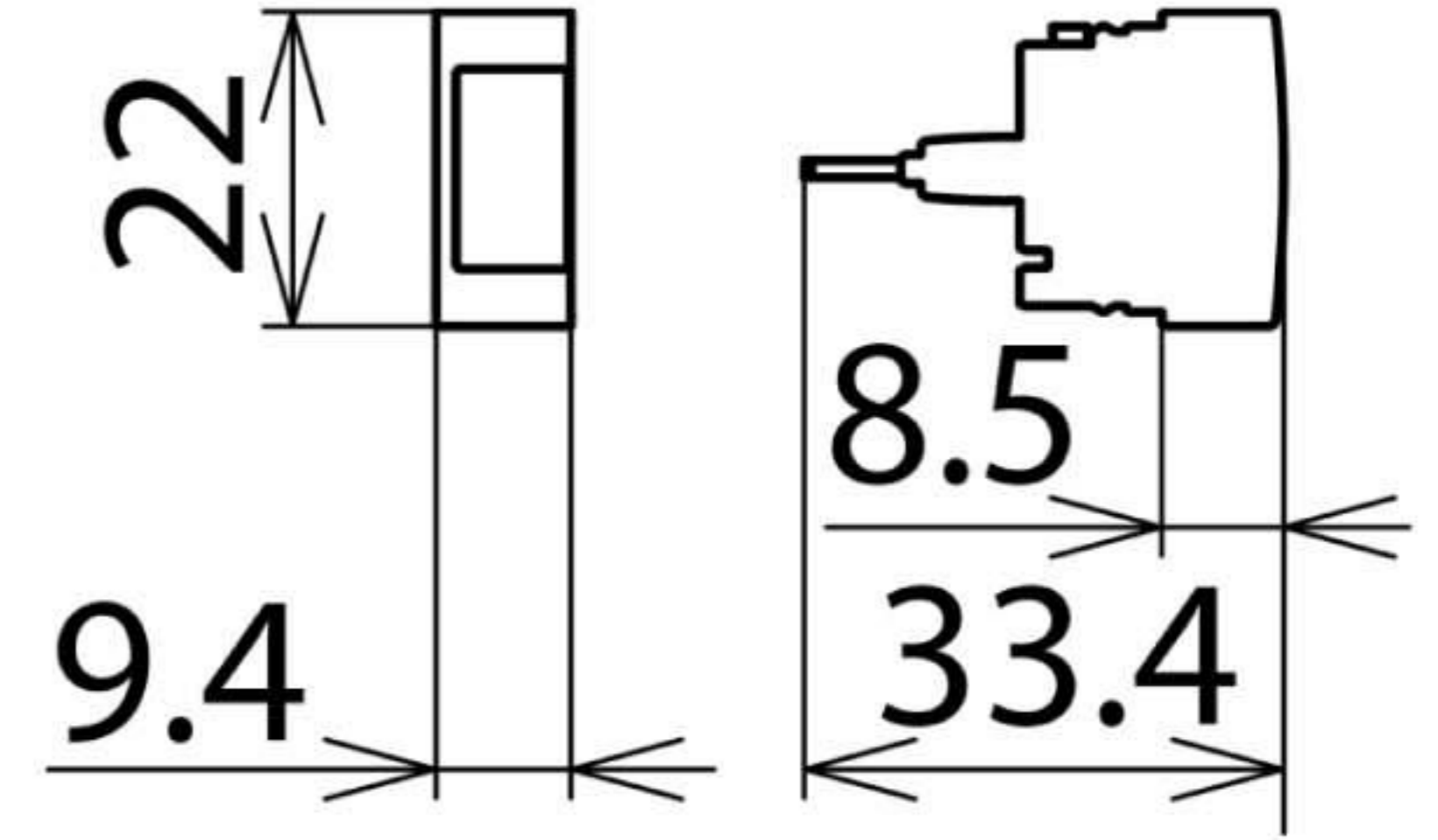
- Низкий уровень напряжения защиты для окончного оборудования
- Энергетическая координация с разрядниками вставного магазина DRL
- Для применения согласно зонной концепции молниезащиты на границах МЗЗ 1 – 2 и выше



Оригинал может отличаться от изображения



Принципиальная схема DRL RE 48



Размерный эскиз DRL RE 48

Защитный штекер (1 пара), энергетически скоординированный с разрядниками вставного магазина DRL, для применения в качестве одноступенчатой защиты окончного оборудования с развязывающим импедансом. Применяется для сигнальных цепей с общим потенциалом. Заземляется через EF 10 DRL. Для монтажа только в разъемные планки или вставные магазины DRL.

Тип	DRL RE 48
Арт. №	907 423
Класс УЗИП	TYPE 3 P1
Номинальное напряжение ( $U_N$ )	48 В
Максимальное длительное рабочее напряжение пост. тока ( $U_C$ )	54 В
Максимальное длительное рабочее напряжение перем. тока ( $U_C$ )	38 В
Номинальный ток ( $I_L$ )	0,4 А
D1 Полный импульсный ток молнии (10/350 мкс) в комбинации с DRL 10 В... ( $I_{imp}$ )	5 кА
D1 Полный импульсный ток молнии (10/350 мкс) на линию в комбинации с DRL 10 В... ( $I_{imp}$ )	2,5 кА
C2 Полный номинальный ток разряда (8/20 мкс) в комбинации с DRL 10 В... ( $I_n$ )	10 кА
C2 Полный номинальный ток разряда (8/20 мкс) на линию в комбинации с DRL 10 В... ( $I_n$ )	5 кА
C1 Номинальный ток разряда (8/20 мкс) на линию без DRL 10 В... ( $I_n$ )	0,25 кА
Уровень напряжения защиты линия-PG при $I_{imp}$ D1 в комбинации с DRL 10 В... ( $U_p$ )	≤ 95 В
Уровень напряжения защиты линия-линия при 1кВ/мкс C3 ( $U_p$ )	≤ 135 В
Уровень напряжения защиты линия-PG при 1кВ/мкс C3 ( $U_p$ )	≤ 70 В
Последовательное сопротивление на линию	6,8 Ом
Частота среза линия-PG ( $f_G$ )	7,35 МГц
Ёмкость линия-линия (C)	≤ 350 пФ
Ёмкость линия-PG (C)	≤ 700 пФ
Диапазон рабочих температур ( $T_U$ )	-40 °C ... +80 °C
Степень защиты	IP 20 (при смонтированных в заземляющую установочную рамку штекерах)
Устанавливается в	плит LSA 2/10 или вставной магазин DRL 10 В...
Заземляется через	заземляющую установочную рамку
Материал корпуса	полиамид PA 6.6
Цвет	желтый
Стандарты проверки	IEC 61643-21
Разрешения, сертификаты	ГОСТ Р, VdS
Вес	4 g
Код ТН ВЭД	85363010
Код GTIN	4013364107632
Упак.	10 шт.

Производитель оставляет за собой право на изменение дизайна и технических параметров, размеров, веса и материалов в связи с постоянным совершенствованием продукции. Изображения не определяют точный внешний вид и могут отличаться от указанных изделий.