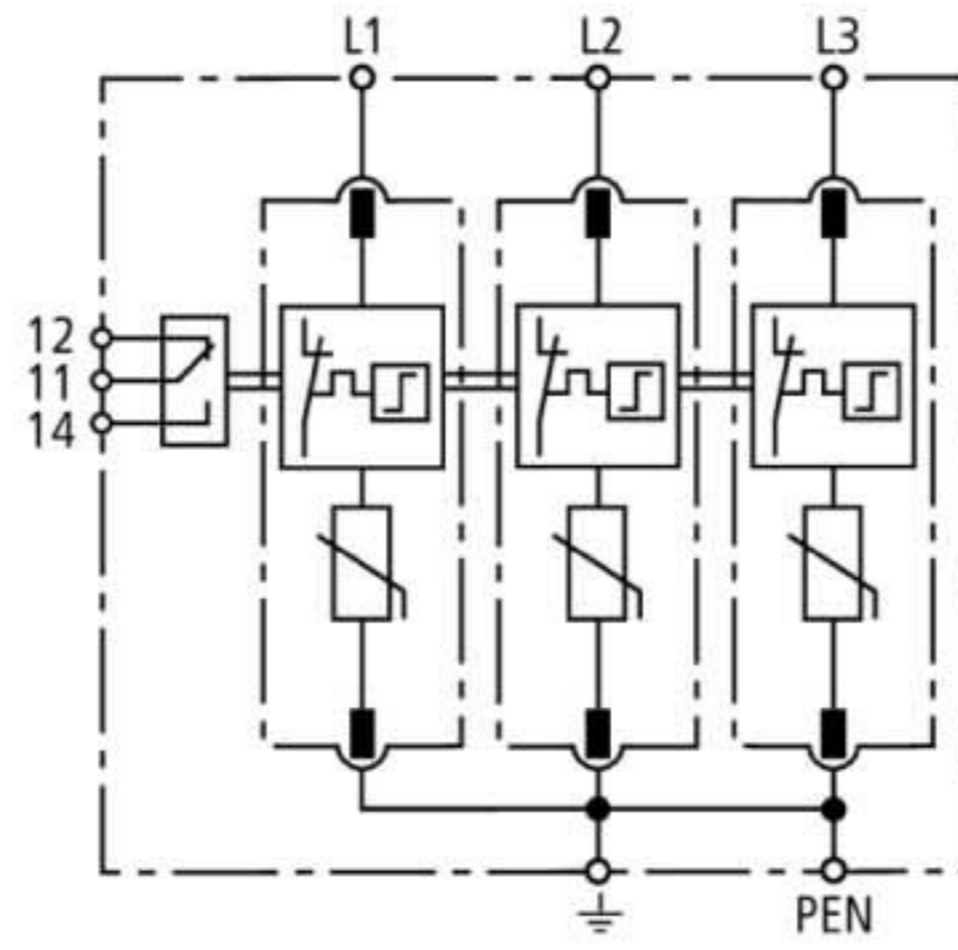


## DG M TNC 440 FM (952 308)

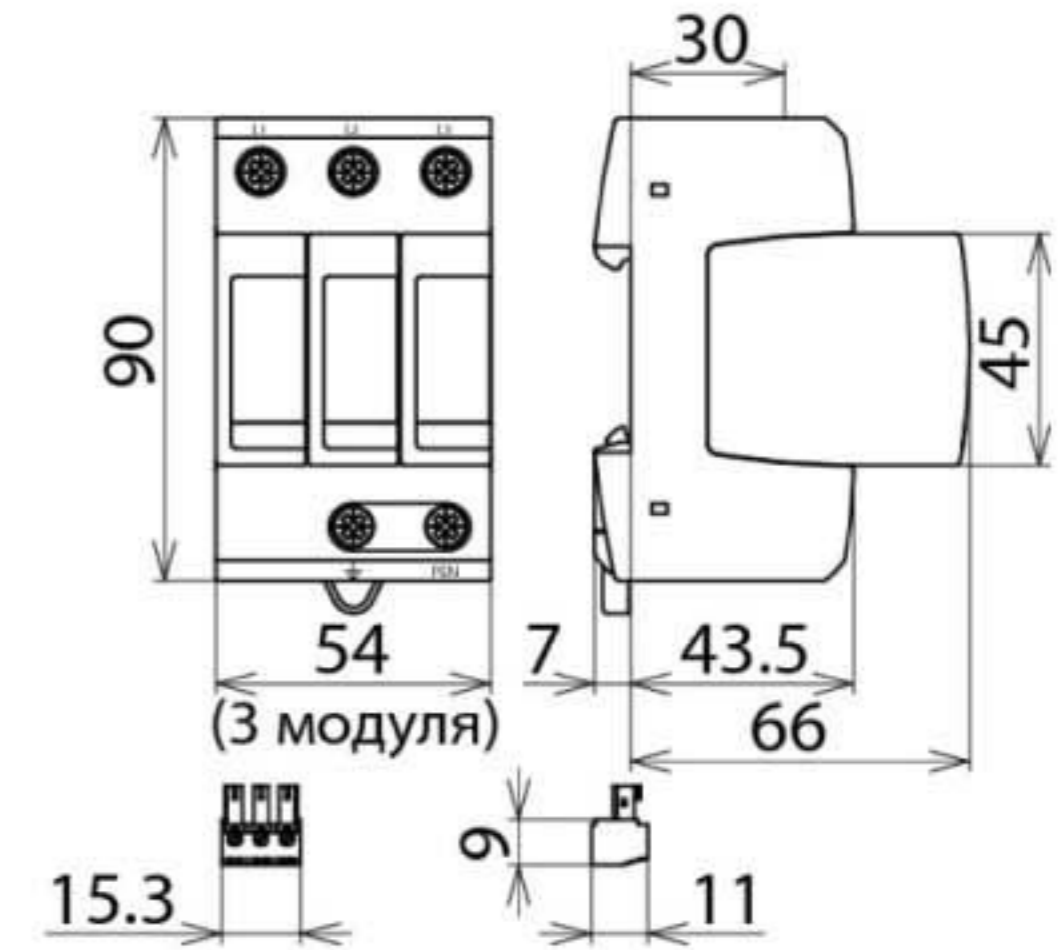
- Готовые к монтажу УЗИП, состоящие из базового элемента и вставных защитных модулей
- Высокая пропускная способность благодаря использованию мощных варисторов на основе оксида цинка и искровых промежутков
- Высокая надежность благодаря контролю состояния "Thermo-Dynamik-Control"



Оригинал может отличаться от изображения



Принципиальная схема DG M TNC 440 FM



Размерный эскиз DG M TNC 440 FM

Модульный ограничитель перенапряжений для систем TN-C; с беспотенциальным контактом для дистанционной сигнализации.

Тип	DG M TNC 440 FM
Арт. №	952 308
УЗИП согласно стандарту EN 61643-11 / ... IEC 61643-11	Тип 2 / Класс II
Номинальное напряжение перемен. тока ( $U_N$ )	400 / 690 В (50 / 60 Гц)
Максимальное длительное рабочее напряжение перемен. тока ( $U_C$ )	440 В (50 / 60 Гц)
Номинальный разрядный ток (8/20 мкс) ( $I_n$ )	20 кА
Макс. разрядный ток (8/20 мкс) ( $I_{max}$ )	40 кА
Уровень напряжения защиты ( $U_P$ )	$\leq 2$ кВ
Уровень напряжения защиты при 5 кА ( $U_P$ )	$\leq 1,7$ кВ
Время срабатывания ( $t_A$ )	$\leq 25$ нс
Номинал входного предохранителя, макс.	125 А gG
Стойкость к токам КЗ при макс. номинале входного предохранителя ( $I_{SCCR}$ )	25 кА <sub>rms</sub>
Кратковременное перенапряжение (TOV) - ( $U_T$ ) характеристика	580 В / 5 сек. – устойчивость
Кратковременное перенапряжение (TOV) - ( $U_T$ ) характеристика	765 В / 120 мин. – безопасный выход из строя
Диапазон рабочих температур ( $T_U$ )	-40 °C ... +80 °C
Индикатор работоспособности / неисправности	зеленый / красный
Количество портов	1
Сечение соединительных проводов (мин.)	1,5 мм <sup>2</sup> одножильный жесткий / гибкий
Сечение соединительных проводов (макс.)	35 мм <sup>2</sup> многожильный жесткий / 25 мм <sup>2</sup> гибкий
Монтаж на	DIN-рейку шириной 35 мм согласно стандарту EN 60715
Материал корпуса	термопласт, цвет красный, UL 94 V-0
Установка	внутри помещения
Степень защиты	IP 20
Монтажные размеры	3 модуля, DIN 43880
Разрешения, сертификаты	КЕМА, UL, VdS, ГОСТ Р
Контакт удаленной сигнализации (FM)	переключающий контакт
Питание контакта удаленной сигнализации, перемен.ток	250 В / 0,5 А
Питание контакта удаленной сигнализации, пост.ток	250 В / 0,1 А; 125 В / 0,2 А; 75 В / 0,5 А
Сечение подключаемых проводников для клемм FM	макс. 1,5 мм <sup>2</sup> одножильный жесткий / гибкий
Вес	362 g
Код ТН ВЭД	85363030
Код GTIN	4013364120716
Упак.	1 шт.

Производитель оставляет за собой право на изменение дизайна и технических параметров, размеров, веса и материалов в связи с постоянным совершенствованием продукции. Изображения не определяют точный внешний вид и могут отличаться от указанных изделий.