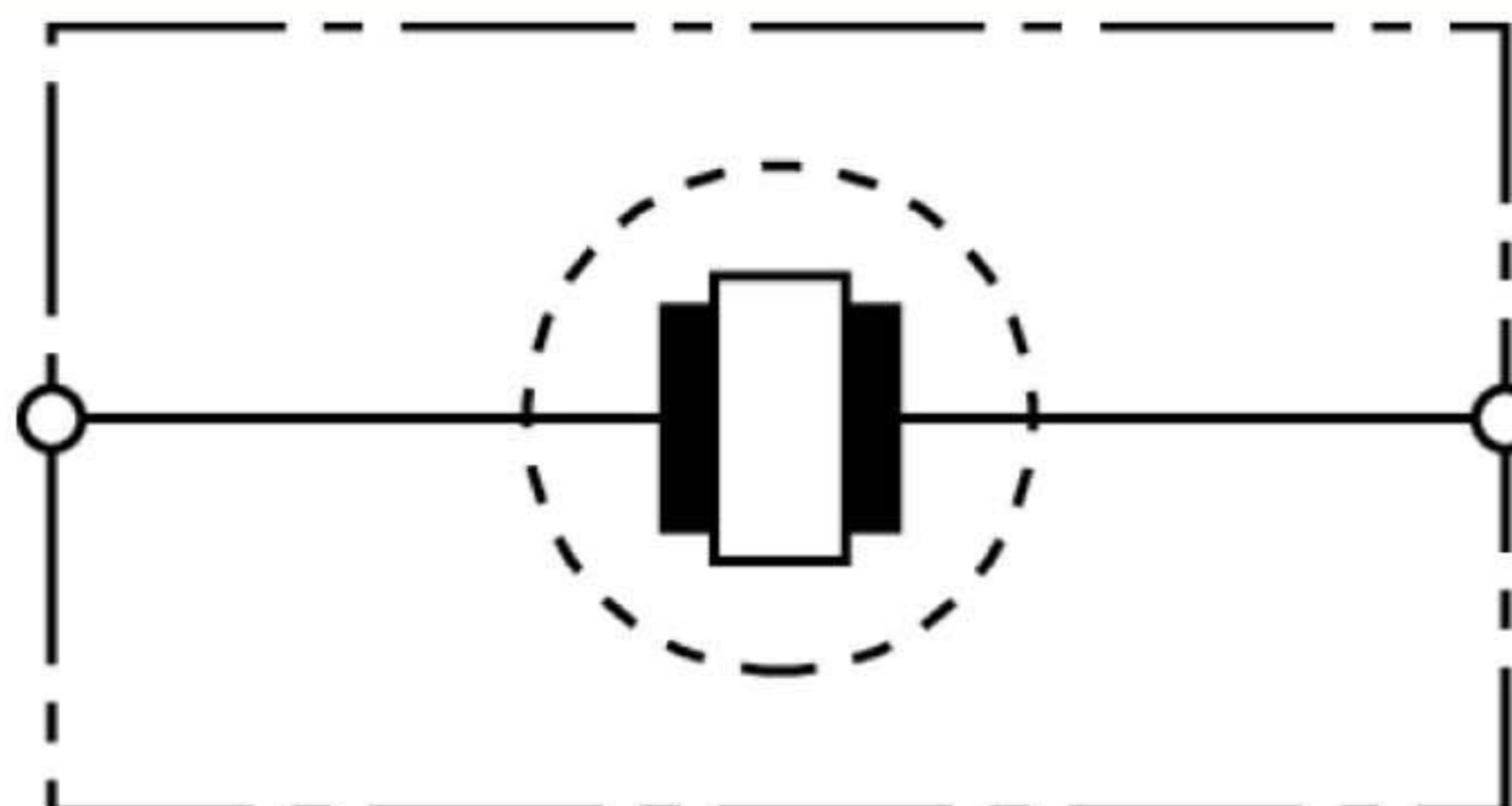


## KFSU (923 021)

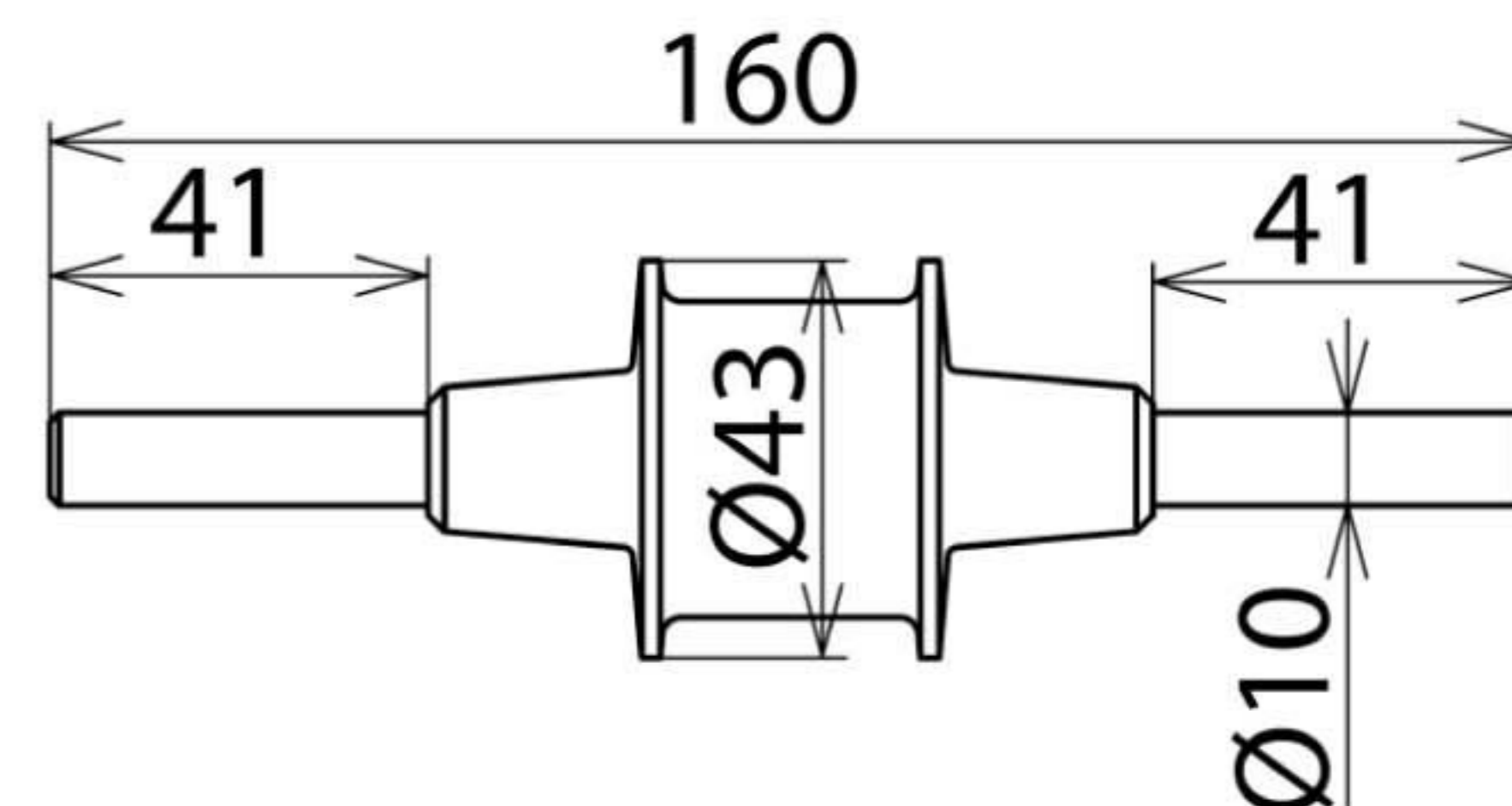
- Для непрямого соединения / заземления отдельных частей установки при разрядах молнии
- Для монтажа в соответствии с требованиями молниезащитного уравнивания потенциалов (DIN EN 62305 / VDE 0185)
- Монтаж внутри / вне зданий, в сырых помещениях, а также под землей



Оригинал может отличаться от изображения



Принципиальная схема KFSU



Размерный чертеж KFSU

Разделительные искровые разрядники с пластиковым покрытием и двумя контактами круглого сечения 10 мм из нержавеющей стали.

Тип	KFSU
Арт. №	923 021
Разделительные искровые разрядники согласно EN 62561-3 / ... IEC 62561-3	да
Выдерживаемое напряжение промышленной частоты (50/60 Гц) ( $U_{wac}$ )	300 В
Выдерживаемое напряжение срабатывания ( $U_{r imp}$ )	≤ 4 кВ
Диапазон рабочих температур ( $T_U$ )	-20 °C ... +80 °C
Степень защиты	IP 65
Длина	160 мм
Диаметр корпуса	43 мм
Материал корпуса	сталь, пластиковая оболочка
Подключение	Rd 10 мм
Материал (подключение)	NIRO (V2A)
Расширенные технические данные:	-----
– Номинальный импульсный разрядный ток (8/20 мкс) ( $I_n$ )	100 кА
– Напряжение срабатывания (50/60 Гц) ( $U_{aw}$ )	≤ 2,5 кВ
Вес	185 g
Код ТН ВЭД	85369085
Код GTIN	4013364036161
Упак.	1 шт.

Производитель оставляет за собой право на изменение дизайна и технических параметров, размеров, веса и материалов в связи с постоянным совершенствованием продукции. Изображения не определяют точный внешний вид и могут отличаться от указанных изделий.