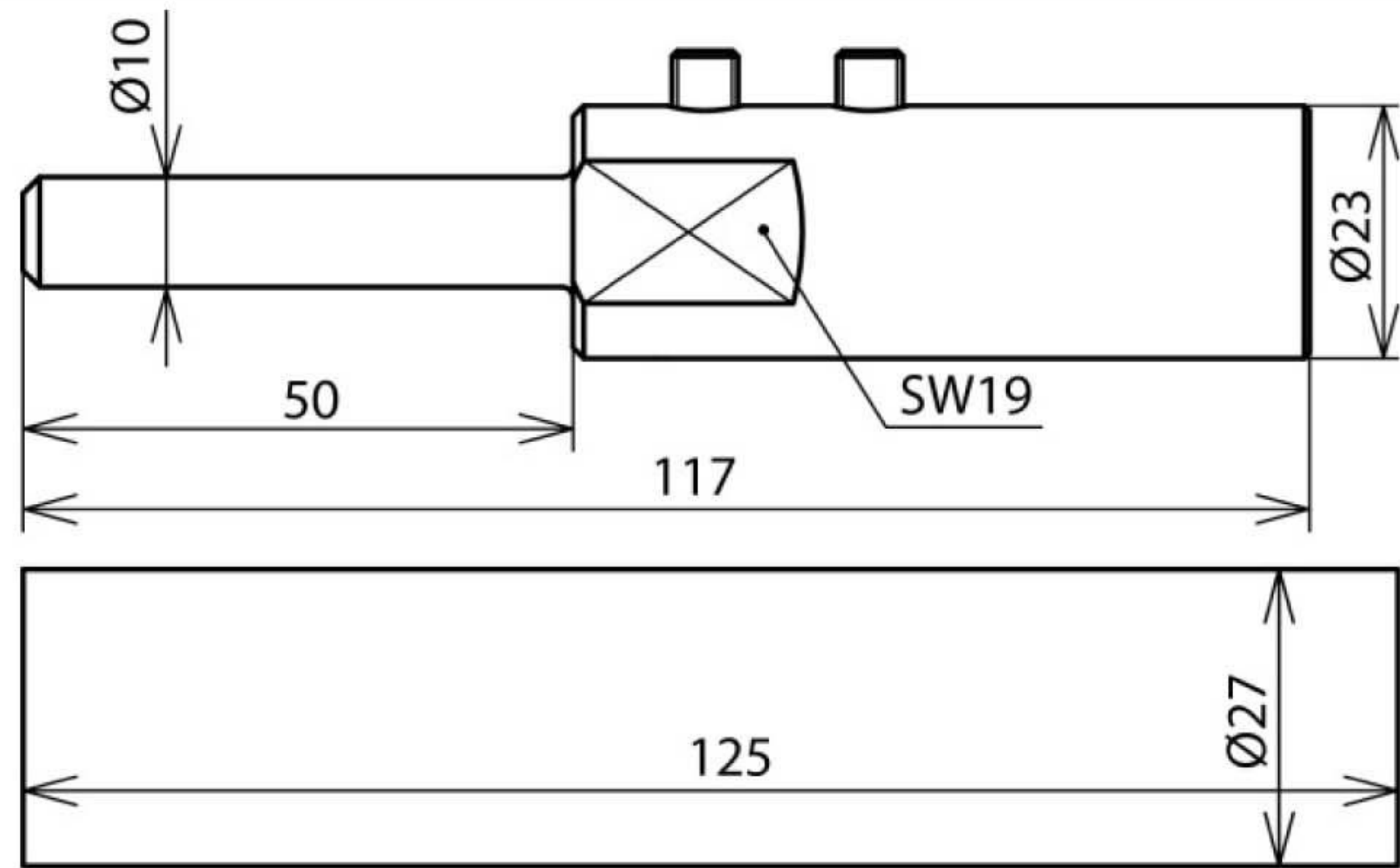


NEW AE BO10 HVI 20 SW V2A (819 199)



Оригинал может отличаться от изображения



Установочный набор для соединения токоотвода HVI-long в зоне концевой заделки токоотвода с металлической трубостойкой снаружи с помощью насадки (верхняя часть для соединительной пластины). Вкл. 1 термоусадочную трубку и 2 кабельных стяжки.

Арт. №	819 199
Материал	NIRO
Подключение	болт Ø10 мм, L 50 мм
Внешний Ø диаметр элемента подключения	23 мм
Болт	штифт с резьбой M6 x 8 мм
Вес	198 g
Код ТН ВЭД	85389099
Код GTIN	4013364222274
Упак.	1 шт.

Производитель оставляет за собой право на изменение дизайна и технических параметров, размеров, веса и материалов в связи с постоянным совершенствованием продукции. Изображения не определяют точный внешний вид и могут отличаться от указанных изделий.