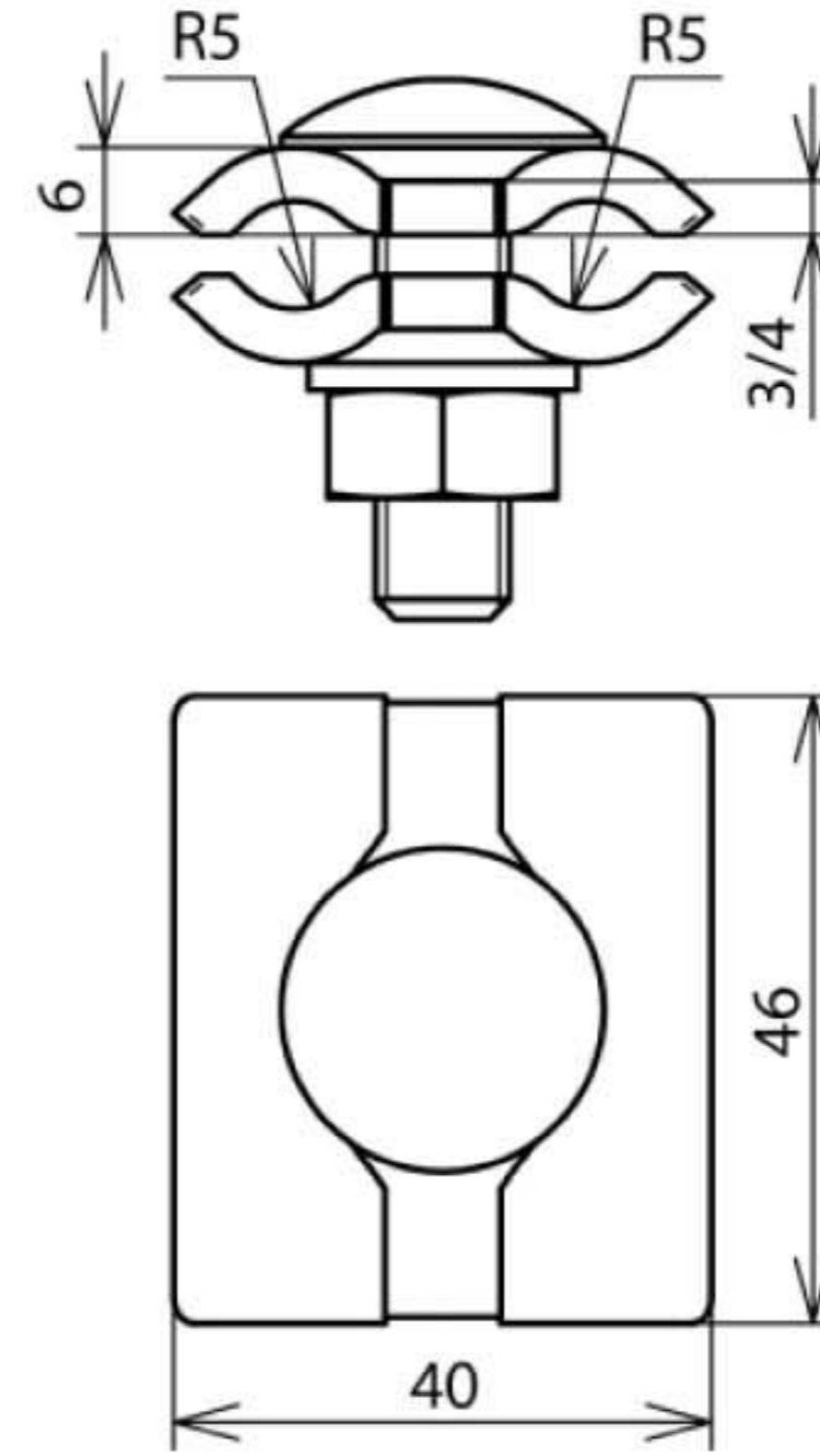


PV 7.10 FRM10X35 STTZN (306 020)



Оригинал может отличаться от изображения



Арт. №	306 020
Материал клеммы	St/tZn
Диапазон зажима круглых проводников Rd / Rd	7-10 мм
Болт	⬆ M10 x 35 мм
Материал болта / гайки	St/tZn
Стандарт	EN 50164-1
Толщина материала	4 мм
Вес	145 g
Код ТН ВЭД	85389099
Код GTIN	4013364096264
Упак.	50 шт.

Производитель оставляет за собой право на изменение дизайна и технических параметров, размеров, веса и материалов в связи с постоянным совершенствованием продукции. Изображения не определяют точный внешний вид и могут отличаться от указанных изделий.