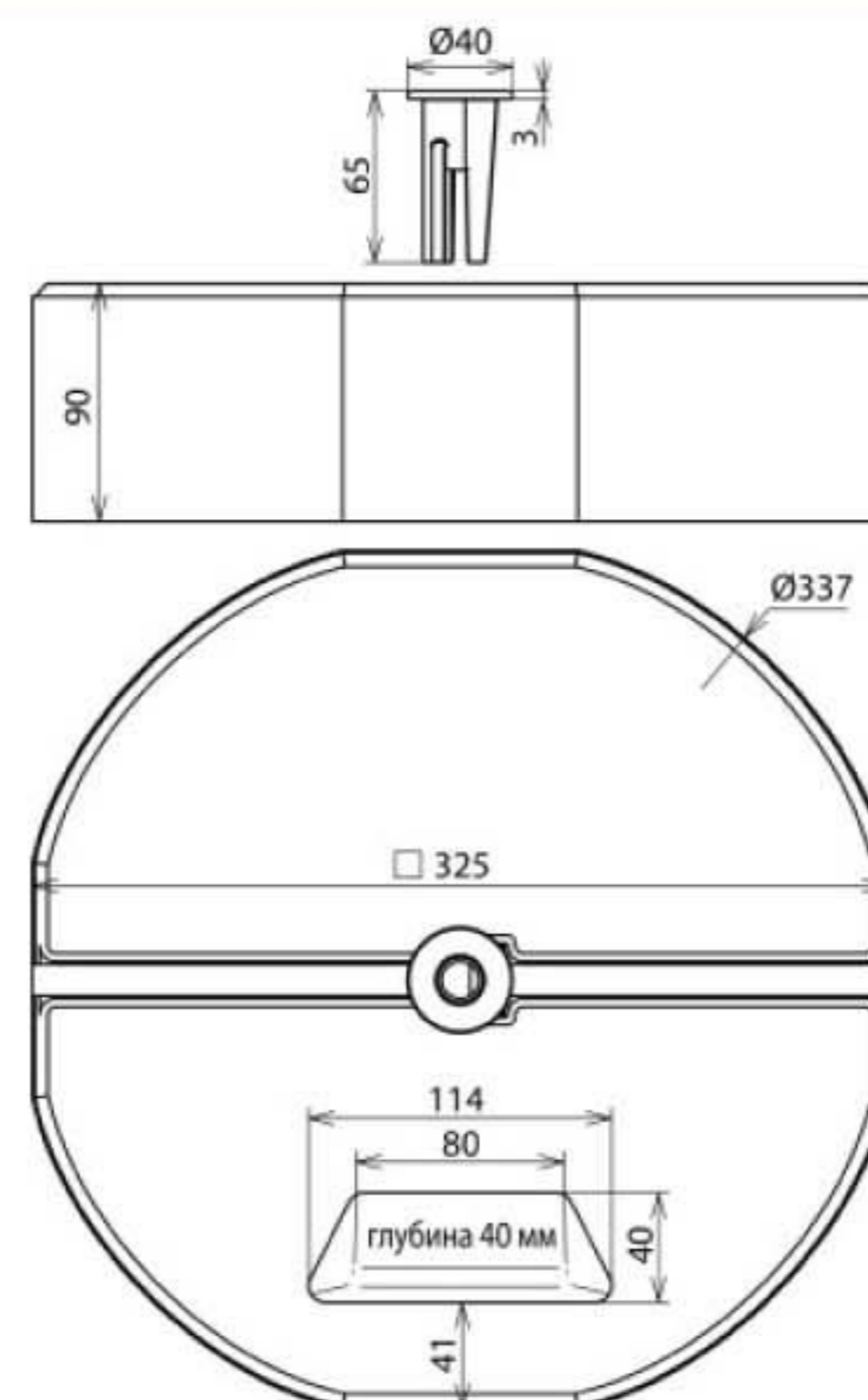


## BES 17KG M16 D337 (102 002)



Оригинал может отличаться от изображения



Бетонные опоры с резьбовым переходником, для молниеприемников Ø16 мм с резьбой М16, для защиты небольших сооружений на плоских кровлях.

| Арт. №               | 102 002        |
|----------------------|----------------|
| Крепление            | резьба М16     |
| Диаметр Ø            | 337 мм         |
| Материал             | бетон (С45/55) |
| Материал переходника | пластик        |
| Вес                  | 17,02 kg       |
| Код ТН ВЭД           | 85389099       |
| Код GTIN             | 4013364105126  |
| Упак.                | 54 шт.         |

Производитель оставляет за собой право на изменение дизайна и технических параметров, размеров, веса и материалов в связи с постоянным совершенствованием продукции. Изображения не определяют точный внешний вид и могут отличаться от указанных изделий.