

# Технические характеристики: BLITZDUCTOR® XT Ex (i) - УЗИП со сменными модулями (и без) для взрывоопасных зон

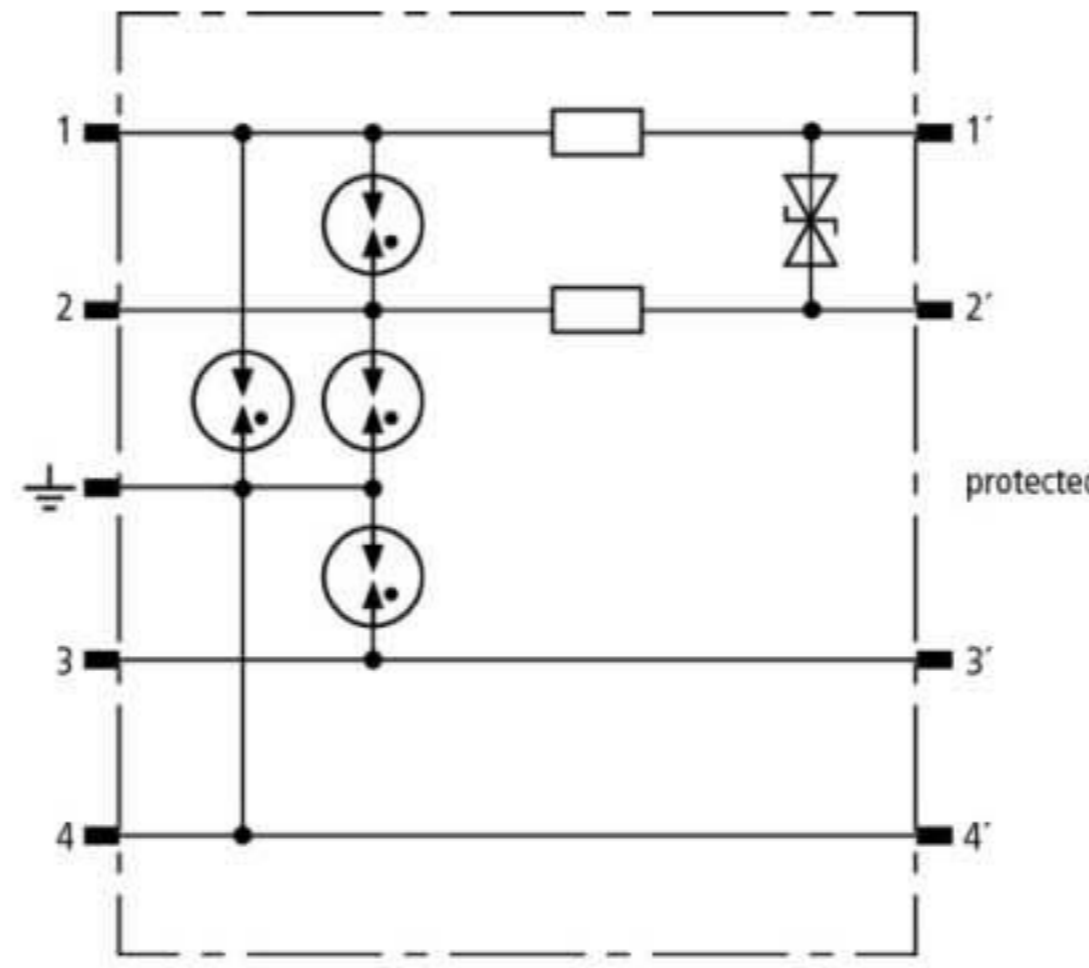


## NEW BXT M2 BD S EX 24 (920 383)

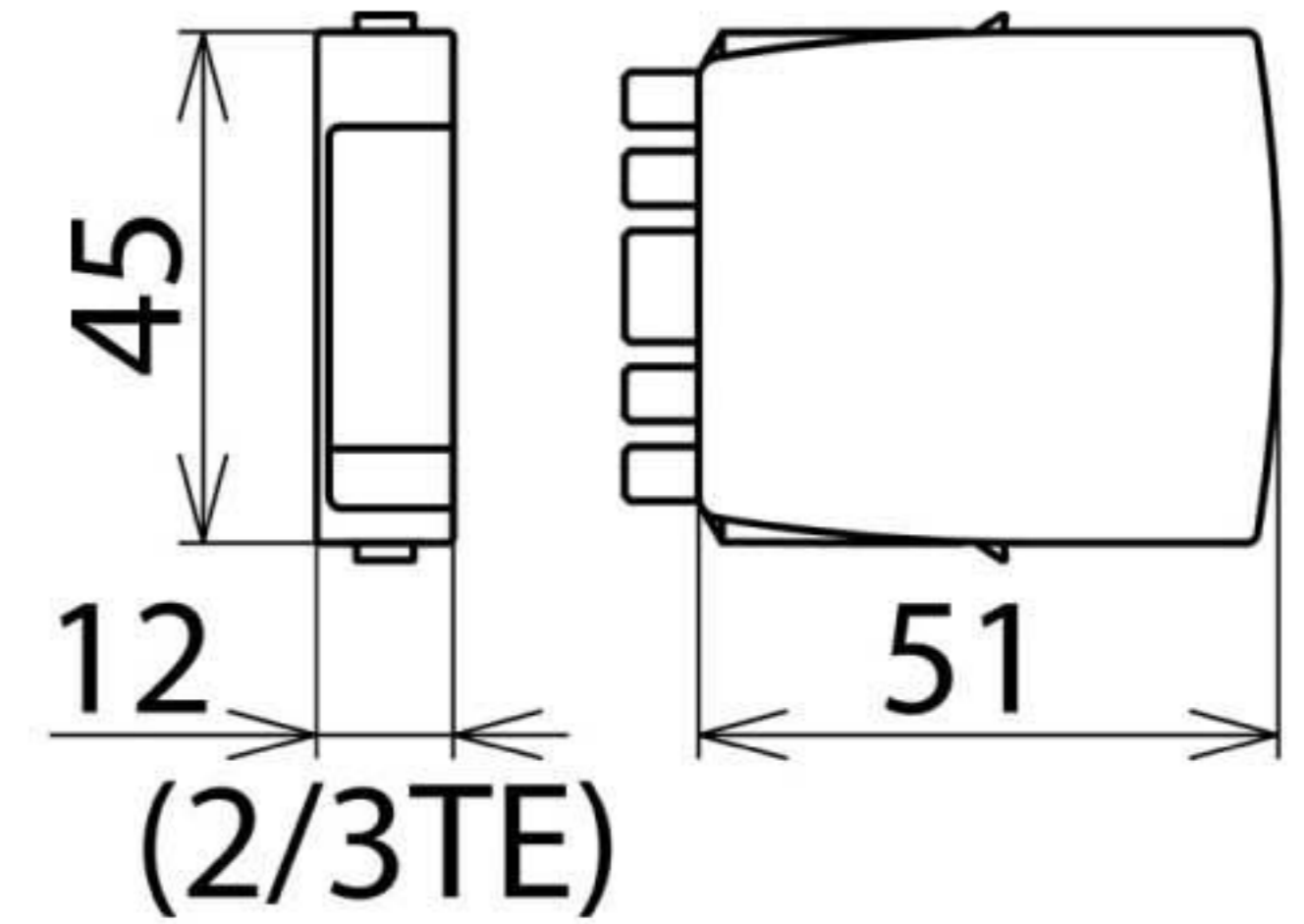
- Для универсального применения, с системой проверки УЗИП LifeCheck
- Собственные емкость и индуктивность пренебрежимо малы
- Для применения согласно зонной концепции молниезащиты на границах МЗЗ  $0_B - 2$  и выше



Оригинал может отличаться от изображения



Принципиальная схема BXT M2 BD S EX 24



Размерный эскиз BXT M2 BD S EX 24

Компактный модуль УЗИП для защиты 1 двухпроводной искрозащищенной цепи и шин передачи данных. Возможность выбора прямого или непрямого заземления экрана. Сопротивление изоляции линия-земля > 500 В.

Тип	BXT M2 BD S EX 24
Арт. №	920 383
Класс УЗИП	TYPE 2 P1
Номинальное напряжение ( $U_N$ )	24 В
Максимальное длительное рабочее напряжение пост. тока ( $U_c$ )	36 В
Максимальное длительное рабочее напряжение перем. тока ( $U_c$ )	25,4 В
Макс. входное напряжение в соответствии с EN 60079-11 ( $U_i$ )	30 В
Макс.входной ток в соответствии с EN 60079-11 ( $I_i$ )	0,5 А
D1 Полный импульсный ток молнии (10/350 мкс) ( $I_{imp}$ )	4 кА
D1 Импульсный ток молнии (10/350 мкс) на линию ( $I_{imp}$ )	1 кА
C2 полный номинальный ток разряда (8/20 мкс) ( $I_n$ )	10 кА
C2 номинальный ток разряда (8/20 мкс) на линию ( $I_n$ )	5 кА
Уровень напряжения защиты линия-линия при $I_{imp}$ D1 ( $U_p$ )	$\leq 55$ В
Уровень напряжения защиты линия-PG при $I_{imp}$ D1 ( $U_p$ )	$\leq 1300$ В
Уровень напряжения защиты линия-линия при $I_n$ C2 ( $U_p$ )	$\leq 58$ В
Уровень напряжения защиты линия-PG при $I_n$ C2 ( $U_p$ )	$\leq 1400$ В
Уровень напряжения защиты линия-линия при 1кВ/мкс C3 ( $U_p$ )	$\leq 50$ В
Уровень напряжения защиты линия-PG при 1кВ/мкс C3 ( $U_p$ )	$\leq 1100$ В
Последовательное сопротивление на линию	1,0 Ом
Частота среза линия-линия ( $f_c$ )	7,7 МГц
Ёмкость линия-линия (C)	$\leq 0,8$ нФ
Ёмкость линия-PG (C)	$\leq 16$ пФ
Диапазон рабочих температур ( $T_U$ )	-40 °C ... +80 °C
Степень защиты (вставленный)	IP 20
Устанавливается в	базовый элемент
Заземляется через	базовый элемент
Материал корпуса	полиамид PA 6.6
Цвет	синий
Стандарты проверки	IEC 61643-21 / EN 61643-21
Сертификаты ATEX (1)	KEMA 09ATEX0178 X: II 2 (1) G Ex ia IIC T4 ... T6 Gb
Сертификаты ATEX (2)	KEMA 09ATEX0177 X: II 3 G Ex nA II T4 ... T6 Gc
Сертификаты IECEx (1)	KEM 09.0077X: Ex ia [ia Ga] IIC T4 ... T6 Gb
Сертификаты IECEx (2)	KEM 09.0077X: Ex nA IIC T4 ... T6 Gc
Сертификат-CSA & USA Hazloc (1)	2392869: Класс I Div. 1; Класс I Зона 1
Сертификат-CSA & USA Hazloc (2)	2392869: Ex ia IIC T4 ... T6
Вес	21 g
Код ТН ВЭД	85363010
Код GTIN	4013364126725
Упак.	1 шт.

Производитель оставляет за собой право на изменение дизайна и технических параметров, размеров, веса и материалов в связи с постоянным совершенствованием продукции. Изображения не определяют точный внешний вид и могут отличаться от указанных изделий.