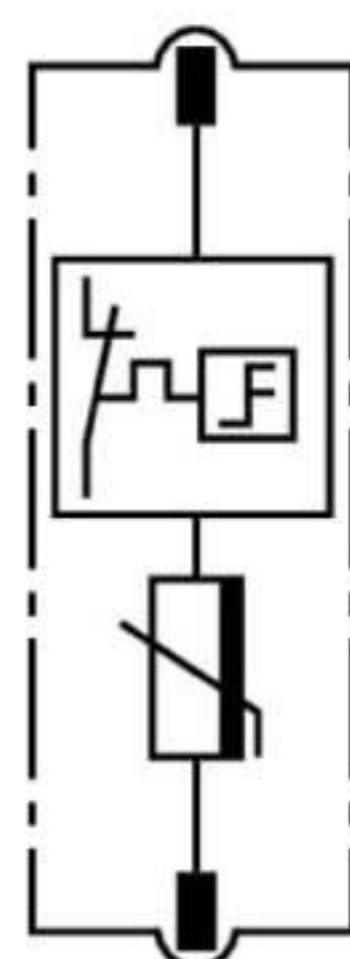


NEW DG MOD E H LI 1000 (952 907)

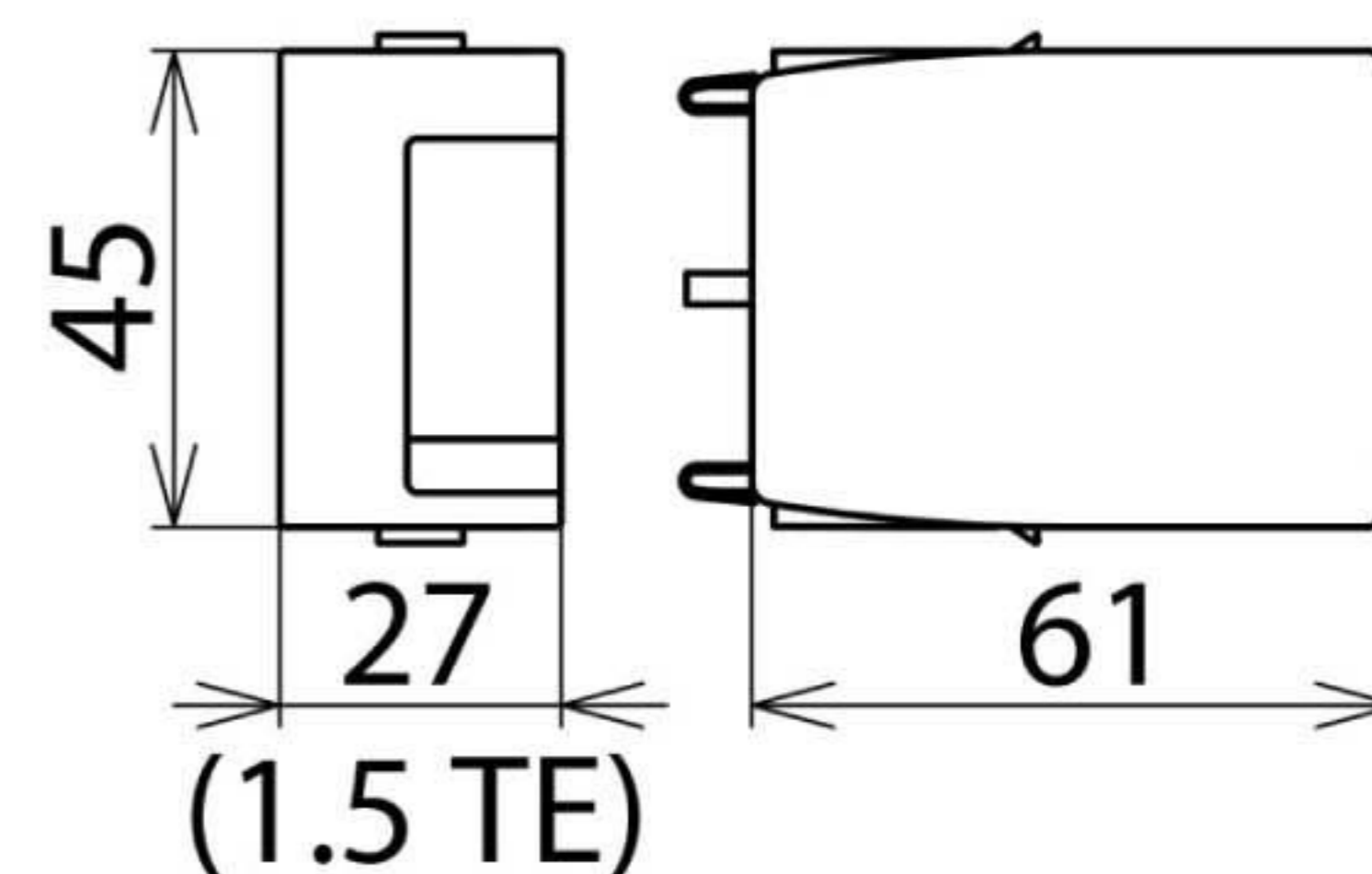
- Функция контроля состояния "Lifetime Indication": трехступенчатая визуальная индикация продолжительности работоспособности "зеленый-желтый-красный"
- Своевременный запрос модуля защиты "желтый" для замены защитного модуля при риске перегрузки --> ранее предупреждение
- До момента замены возможно применение без потери мощности и поэтому подходит для использования в системах мониторинга состояния



Оригинал может отличаться от изображения



Принципиальная схема DG MOD E H LI 1000



Размерный эскиз DG MOD E H LI 1000

Защитный варисторный модуль для DEHNguard SE H LI ... FM

Тип	DG MOD E H LI 1000
Арт. №	952 907
Номинальный разрядный ток (8/20 мкс) (I_n)	20 кА
Макс. разрядный ток (8/20 мкс) (I_{max})	40 кА
Максимальное длительное рабочее напряжение перем. тока (U_c)	1000 В
Вес	112 г
Код ТН ВЭД	85363030
Код GTIN	4013364158856
Упак.	1 шт.

Производитель оставляет за собой право на изменение дизайна и технических параметров, размеров, веса и материалов в связи с постоянным усовершенствованием продукции. Изображения не определяют точный внешний вид и могут отличаться от указанных изделий.