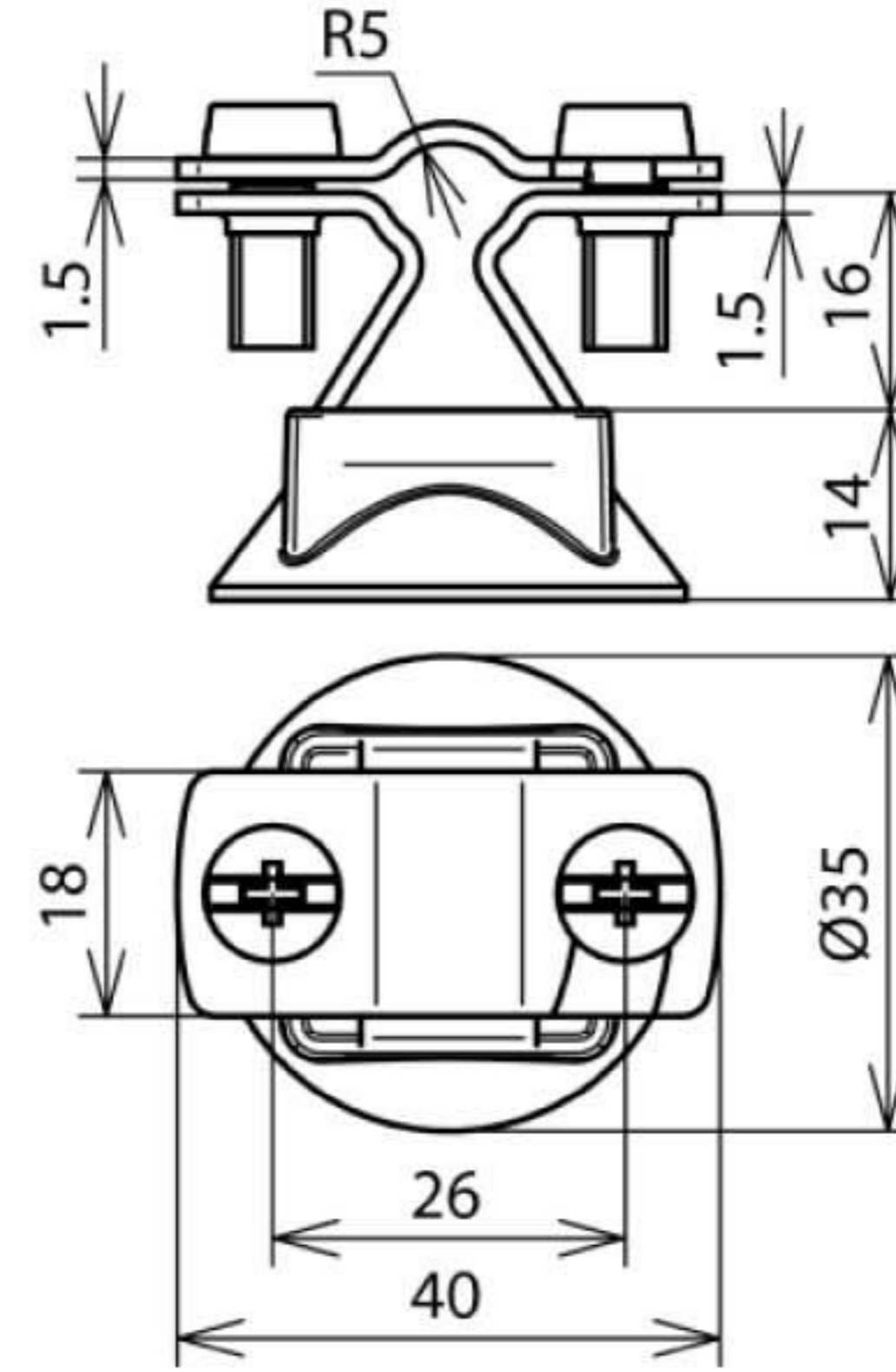


LH ZS 8.10 FL20 M8 KS CU (274 150)



Оригинал может отличаться от изображения



Арт. №	274 150
Материал держателя проводника	NIRO
Держатель круглого проводника Rd	8-10 мм
Держатель плоского проводника FI	20 мм
Строительная высота держателя проводника	20 мм
Резьба держателя проводника	M8
Крепление проводника	жесткое
Вес	33 g
Код ТН ВЭД	85389099
Код GTIN	4013364128187
Упак.	50 шт.

Производитель оставляет за собой право на изменение дизайна и технических параметров, размеров, веса и материалов в связи с постоянным совершенствованием продукции. Изображения не определяют точный внешний вид и могут отличаться от указанных изделий.