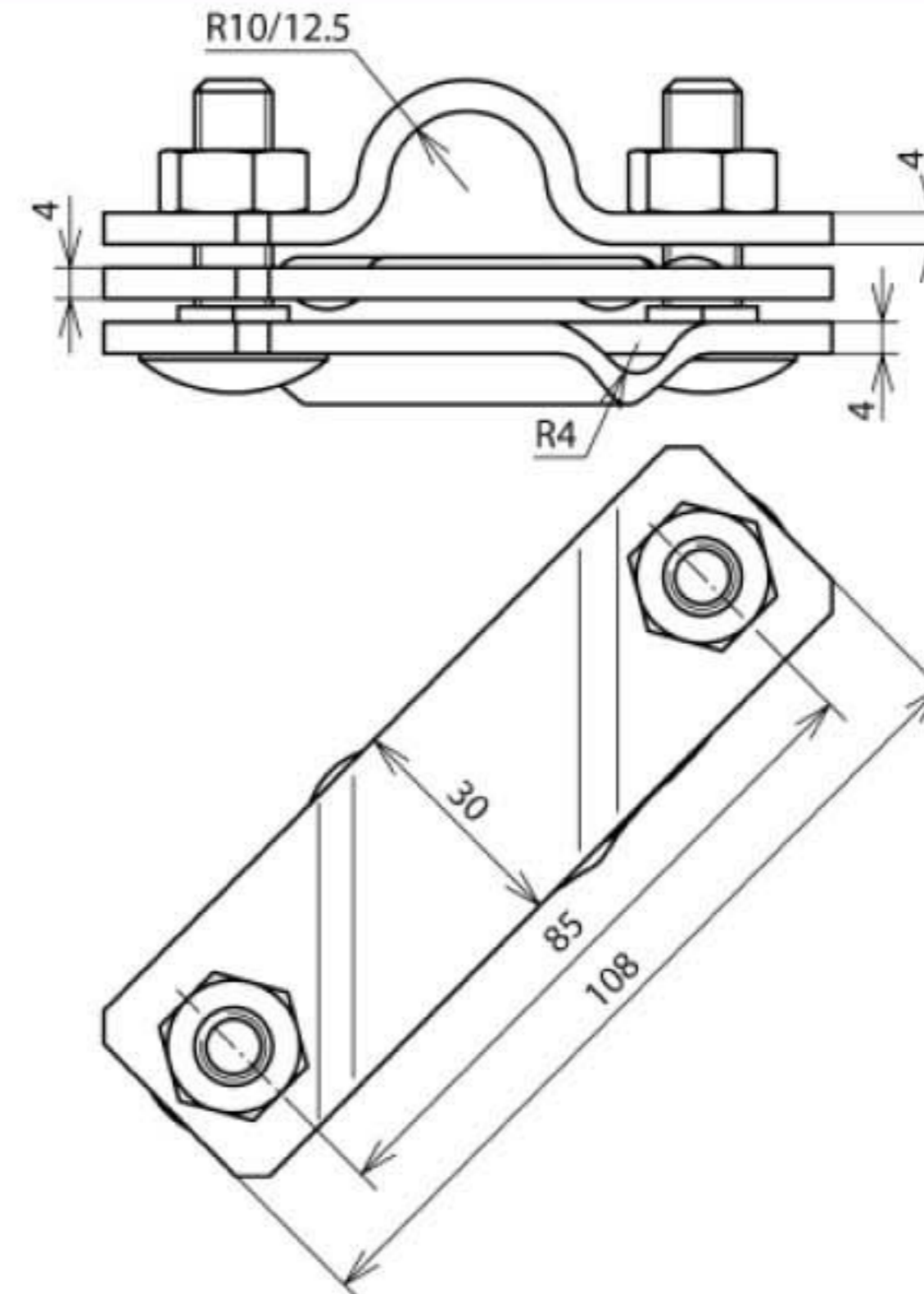


AS S TE 20 7.10 FL40 STTZN (620 015)



Оригинал может отличаться от изображения



Арт. №	620 015
Материал	St/tZn
Диапазон зажима круглого/ плоского проводников Rd / Fl	7-10 / -40 мм
Исполнение для глубинных заземлителей	Ø20 мм
Болт	⬆ M10x35 мм
Материал болта/гайки	St/tZn
Стандарт	EN 50164-1
Ток короткого замыкания (50 Гц) (1 с; ≤ 300 °C)	21,0 кА
Вес	370 г
Код ТН ВЭД	85389099
Код GTIN	4013364026582
Упак.	20 шт.

Производитель оставляет за собой право на изменение дизайна и технических параметров, размеров, веса и материалов в связи с постоянным совершенствованием продукции. Изображения не определяют точный внешний вид и могут отличаться от указанных изделий.