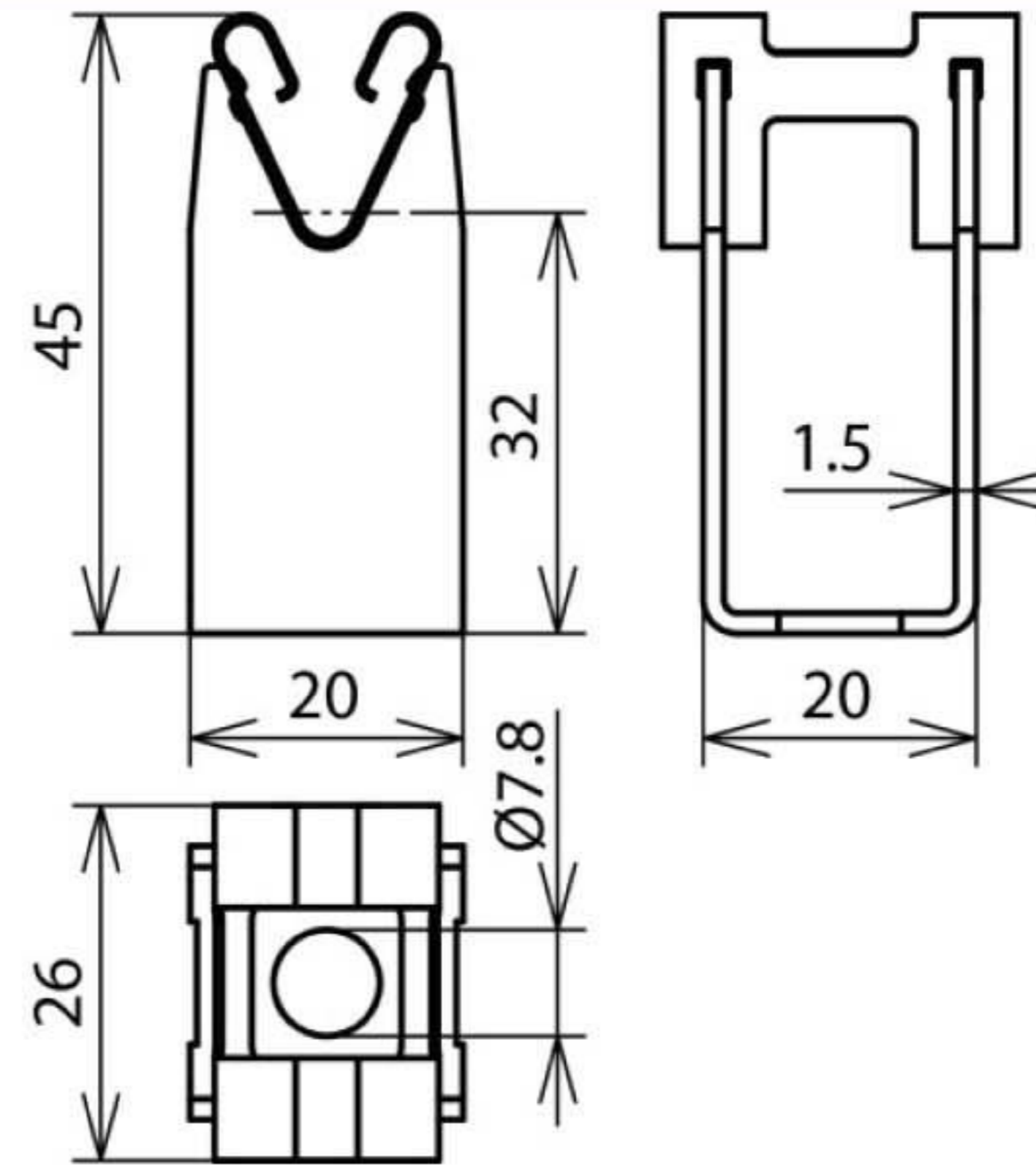


LH DG 8 H32 B7.8 V2A (207 029)



Оригинал может отличаться от изображения



Арт. №	207 029
Строительная высота держателя проводника	32 мм
Отверстие держателя проводника	Ø7,8 мм
Материал держателя проводника	NIRO
Держатель круглого проводника Rd	8 мм
Крепление проводника	свободное
Стандарт	EN 50164-4
Вес	24 g
Код ТН ВЭД	85389099
Код GTIN	4013364042711
Упак.	50 шт.

Производитель оставляет за собой право на изменение дизайна и технических параметров, размеров, веса и материалов в связи с постоянным совершенствованием продукции. Изображения не определяют точный внешний вид и могут отличаться от указанных изделий.