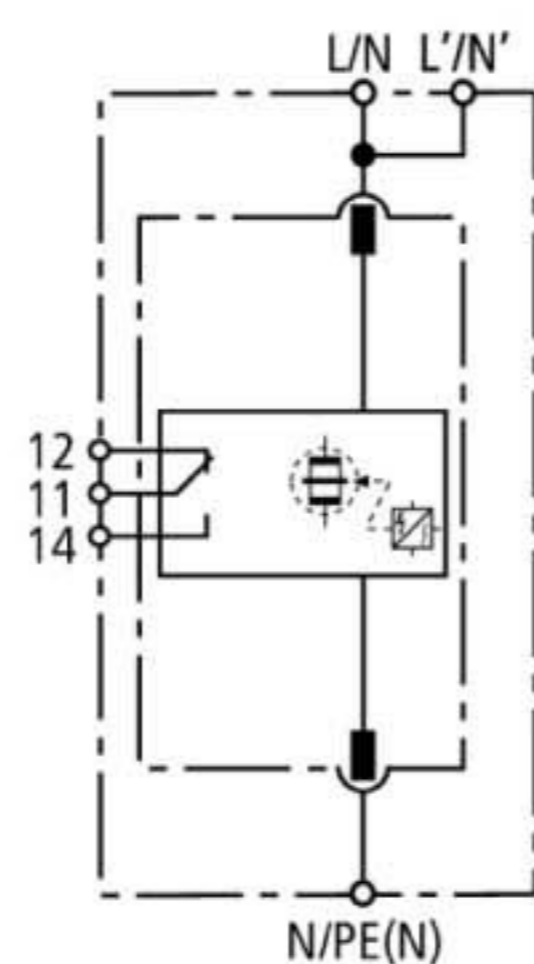


DB M 1 150 FM (961 115)

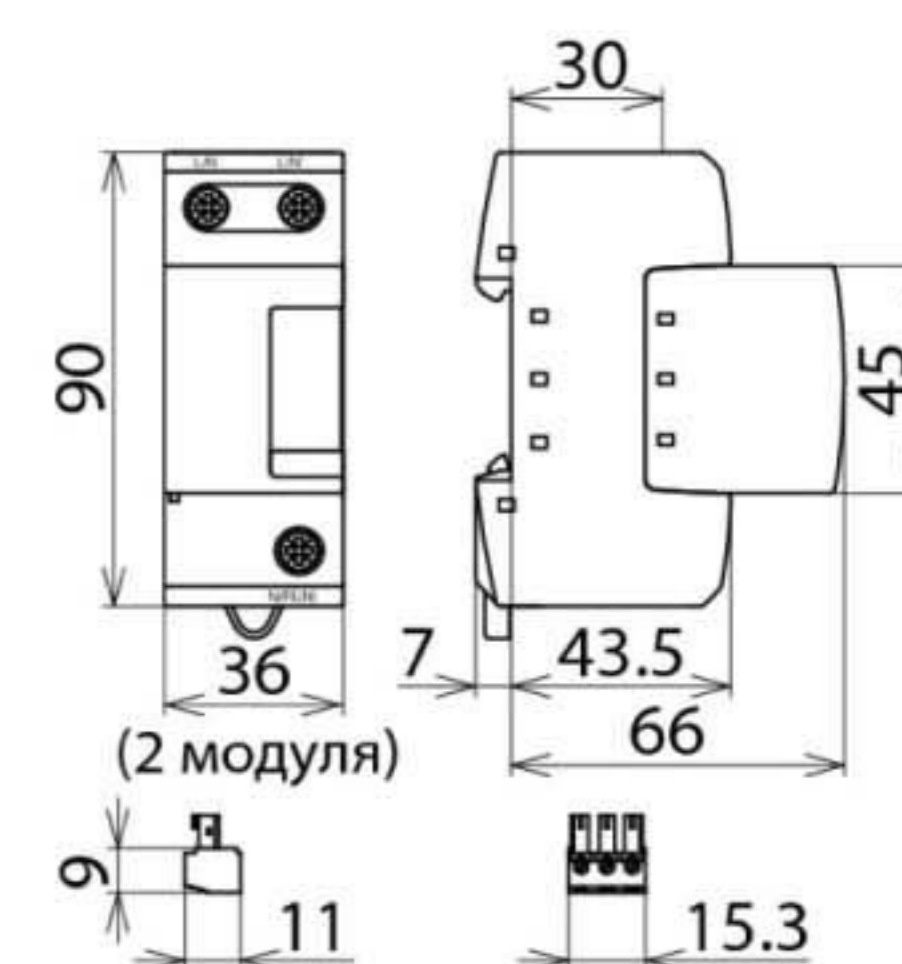
- Скоординированный разрядник тока молнии на основе искрового промежутка, состоящий из базового элемента и вставного защитного модуля
- Высокая надежность электроснабжения потребителей благодаря технологии ограничения сопровождающих токов RADAX-Flow
- Энергетическая координация с УЗИП DEHNguard (без дополнительных элементов развязки)



Оригинал может отличаться от изображения



Принципиальная схема DB M 1 150 FM



Размерный эскиз DB M 1 150 FM

Однополюсный модульный скоординированный разрядник тока молнии с глубоким ограничением сопровождающего тока; с контактом для дистанционной сигнализации состояния (беспотенциальный переключающий контакт).

Тип	DB M 1 150 FM
Арт. №	961 115
УЗИП согласно стандарту EN 61643-11 / ... IEC 61643-11	Тип 1 / Класс I
Номинальное напряжение перем. тока (U_N)	120 В (50 / 60 Гц)
Максимальное длительное рабочее напряжение перем. тока (U_C)	150 В (50 / 60 Hz)
Импульсный ток молнии (10/350 мкс) (I_{imp})	35 кА
Удельная энергия (W/R)	306,25 кДж/Ом
Уровень напряжения защиты (U_P)	$\leq 1,5$ кВ
Способность гашения сопровождающего перем. тока (I_{fi})	35 кА _{rms}
Ограничение сопровождающего тока / селективность	отсутствие срабатывания предохранителей 35 А gL/gG до 35 кА _{rms}
Время срабатывания (t_A)	≤ 100 нс
Max. Vorsicherung (L) bis $I_K = 35$ кА _{eff} ($t_a \leq 0,2$ s)	500 А gL/gG
Max. Vorsicherung (L) bis $I_K = 35$ кА _{eff} ($t_a \leq 5$ s)	315 А gL/gG
Max. Vorsicherung (L) bei $I_K > 35$ кА _{eff}	200 А gL/gG
Макс. входной предохранитель (L-L')	125 А gL/gG
Кратковременное перенапряжение (TOV) - (U_T) характеристика	230 В / 120 мин. - устойчивость
Диапазон рабочих температур (параллельное соединение) (T_{UP})	-40 °C ... +80 °C
Диапазон рабочих температур (последовательное соединение) (T_{US})	-40 °C ... +60 °C
Индикатор работоспособности / неисправности	зеленый / красный
Количество портов	1
Сечение соединительных проводов (L/N, L'/N', N/PE(N)) (мин.)	10 мм ² одножильный жесткий / гибкий
Сечение соединительных проводов (L/N, N/PE(N)) (макс.)	50 мм ² многожильный жесткий / 35 мм ² гибкий
Сечение соединительных проводов (L'/N') (макс.)	35 мм ² многожильный жесткий / 25 мм ² гибкий
Монтаж на	DIN-рейку шириной 35 мм согласно стандарту EN 60715
Материал корпуса	термопласт, цвет красный, UL 94 V-0
Установка	внутри помещения
Степень защиты	IP 20
Монтажные размеры	2 модуля, DIN 43880
Разрешения, сертификаты	UL, CSA, ГОСТ Р
Контакт удаленной сигнализации	переключающий контакт
Питание контакта удаленной сигнализации, перем. ток	250 В / 0,5 А
Питание контакта удаленной сигнализации, пост. ток	250 В / 0,1 А; 125 В / 0,2 А; 75 В / 0,5 А
Сечение подключаемых проводников для клемм FM	макс. 1,5 мм ² одножильный жесткий / гибкий
Вес	321 g
Код ТН ВЭД	85363030
Код GTIN	4013364118577
Упак.	1 шт.