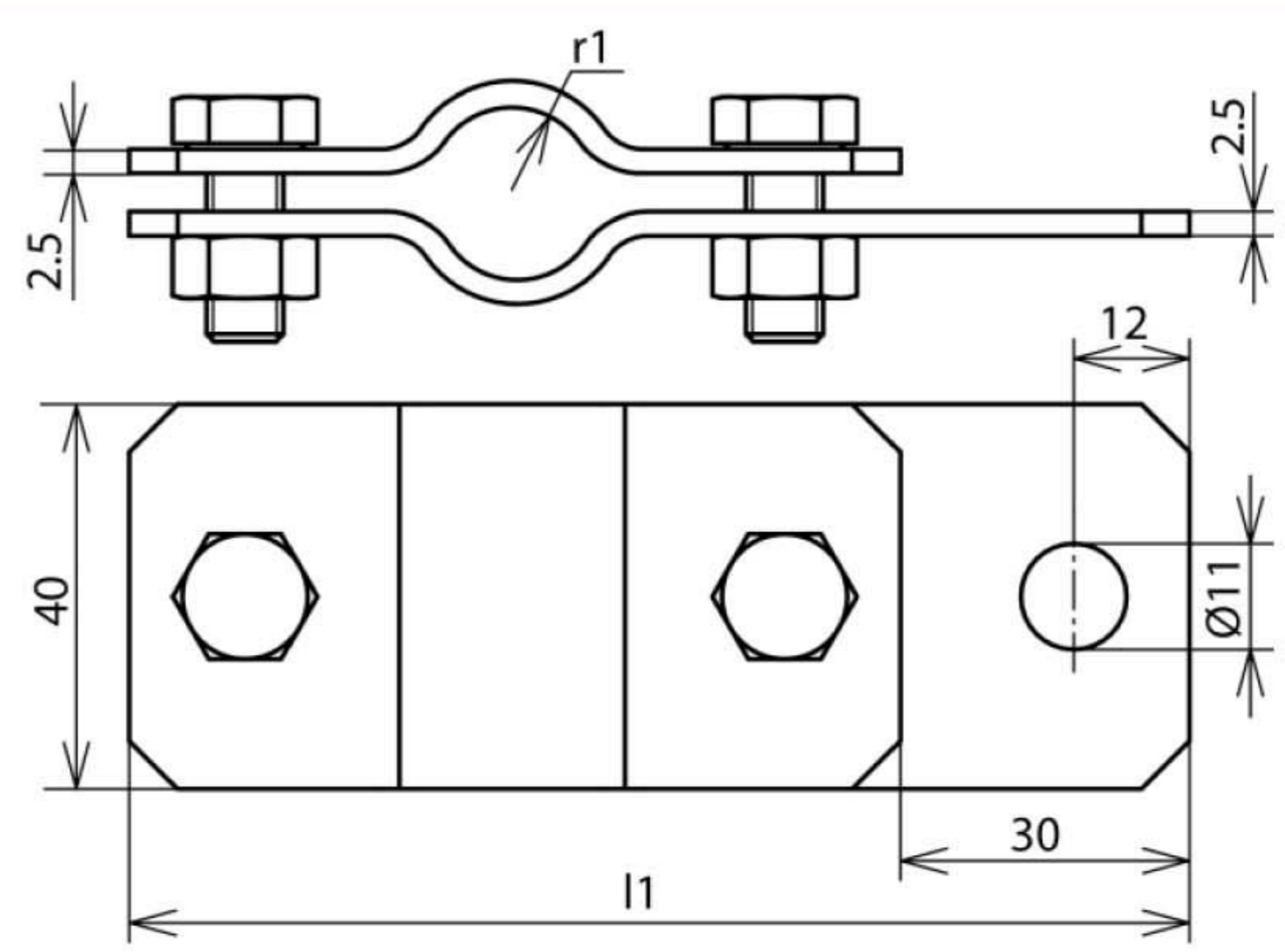


ERS 76 AB11 V2A (410 389)



Оригинал может отличаться от изображения



Арт. №	410 389
Диапазон зажима трубы Ø	76 мм (2 1/2")
Материал	NIRO
Болт	M8x20 мм
Материал болта/гайки	NIRO
Размеры (l1 x r1)	169x38 мм
Стандарт	EN 50164-1
Вес	315 g
Код ТН ВЭД	85389099
Код GTIN	4013364081482
Упак.	20 шт.

Производитель оставляет за собой право на изменение дизайна и технических параметров, размеров, веса и материалов в связи с постоянным совершенствованием продукции. Изображения не определяют точный внешний вид и могут отличаться от указанных изделий.