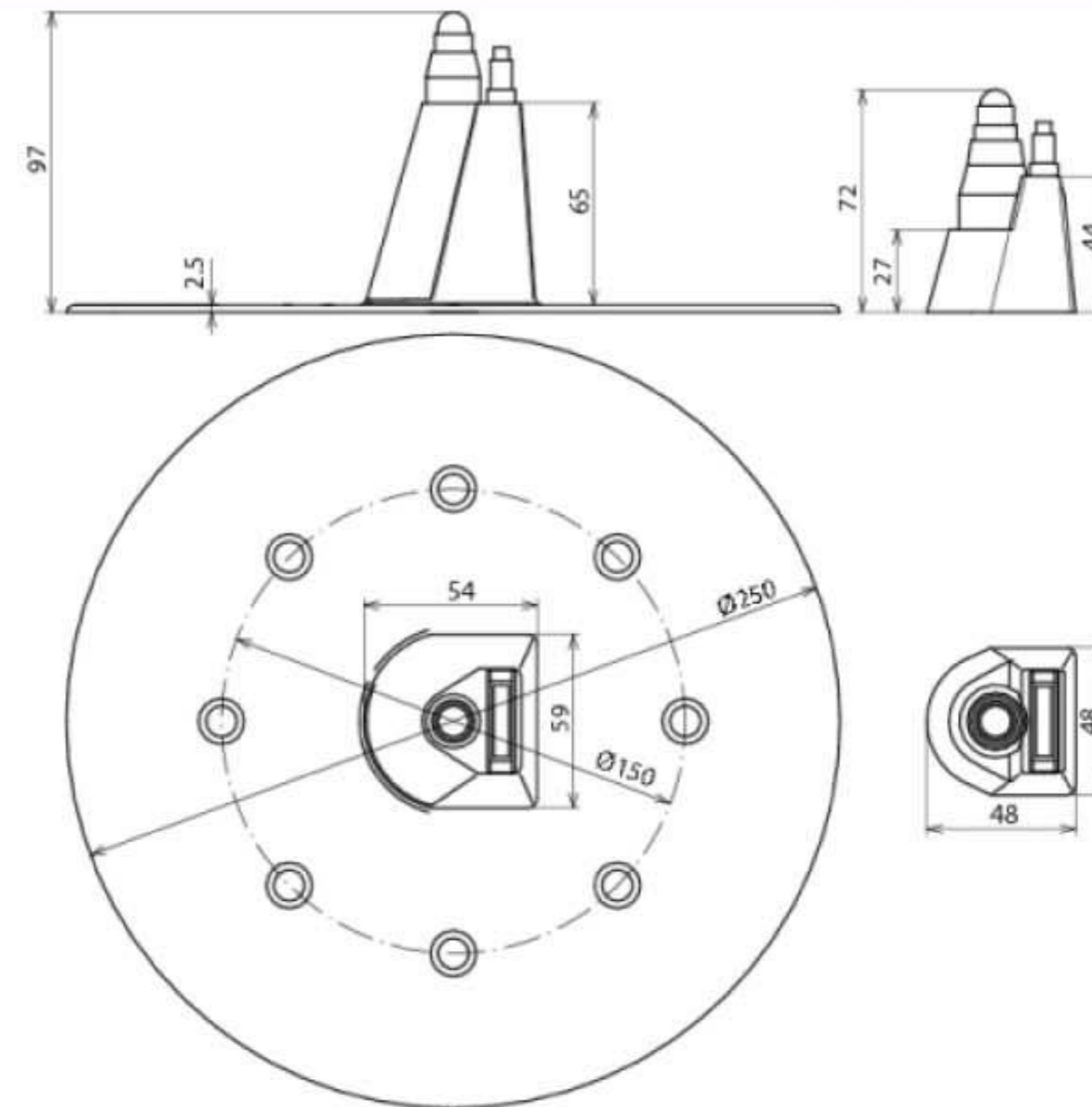


DDF 8 10 16 FL20.30 D250 K (552 030)



Оригинал может отличаться от изображения



Арт. №	552 030
Указание по монтажу	для круглых и плоских проводников и молниеприемников для плоских кровель;Примечание: При монтаже на высоте большей, чем 100 мм рекомендуется покрыть проходной ввод и проводник самоклеющейся лентой.
Высота	≈ 113 мм
Материал	пластик
Цвет	черный
Ввод круглых проводников Rd	8 / 10 / 16 мм
Ввод плоских проводников FI	20 x 2,5 / 30 x 3,5 мм
Диаметр Ø	250 мм
Исполнение	устойчивое к ультрафиолетовому излучению
Вес	196 g
Код ТН ВЭД	85389099
Код GTIN	4013364021563
Упак.	25 шт.

Производитель оставляет за собой право на изменение дизайна и технических параметров, размеров, веса и материалов в связи с постоянным совершенствованием продукции. Изображения не определяют точный внешний вид и могут отличаться от указанных изделий.