

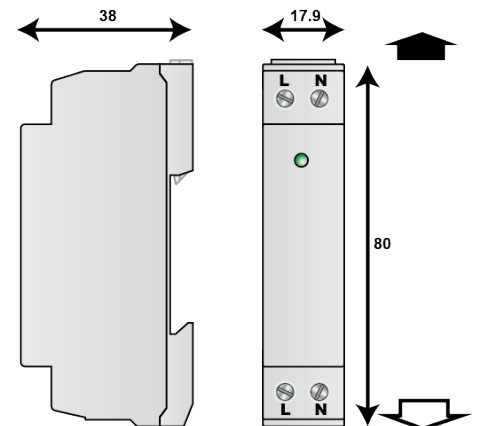
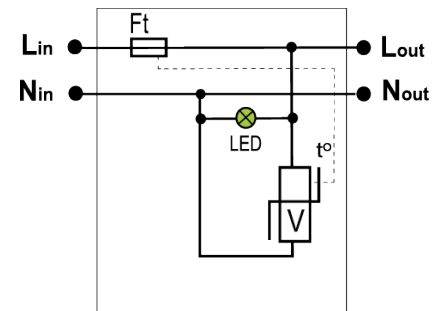


DSLП2-230L



- УЗИП тип 2 (или 3) для светодиодных систем - Очень компактный -
 Монтаж на DIN-рейку - Винтовые клеммы - Индикатор состояния -
 Отключение сети переменного тока в конце срока эксплуатации -
 Соответствует стандартам EN 61643-11

электрические характеристики		
Тип УЗИП		2
Сеть		220-240В однофазная
Конфигурация нейтрали		TT/TN
Номинальное напряжение линии	U_n	230-277 Vac
Макс. АС рабочее напряжение L-N	U_c	320 Vac
Макс. линейный ток	I_L	10 A
Временное перенапряжение - 5 сек.	U_T	335 В АС выдерживает
Временное перенапряжение - 120 мин.	U_T	440 В АС отключение
Рабочий ток	I_{pe}	отсутствует
Номинальный ток разряда	I_n	5 kA
Макс. ток разряда	I_{max}	10 kA
Суммарный ток молнии	I_{total}	20 kA
Испытание комбинированной волной IEC 61643-11	U_{oc}	10 kV / 5 kA
Стойкость к перенапряжению IEEE C62.41.1		10 kV / 10 kA
Допустимый ток короткого замыкания	I_{sccr}	10000 A
Режим(ы) защиты		MD
Уровень защиты	U_p	1.5 kV
Уровень защиты L/N	$U_p L/N$	1.5 kV
Уровень защиты CM/DM	$U_p mc/md$	1.5 kV



механические характеристики		
Технология		Варистор
Подсоединение к сети		зажим под винт 2.5 мм ² макс.
Монтаж		Симметричная DIN - рейка 35 мм (EN60715)
Материал корпуса		Термопластик UL94-V0
Рабочая температура		-40/+85°C
Уровень защиты		IP20
Действие защиты		Отключение
Индикатор отключения		Зеленый светодиод выключен и
Индикаторы рабочего режима		Зеленый светодиод
Размеры		см. схему



сопряженные устройства отключения		
Терморазмыкатель		внутренний
УЗО (если имеется)		Тип 'S' или замедленный
Standards		
Соответствие стандартам		EN 61643-11 / IEC 61643-11
Сертификация		EAC
Part Number		352933