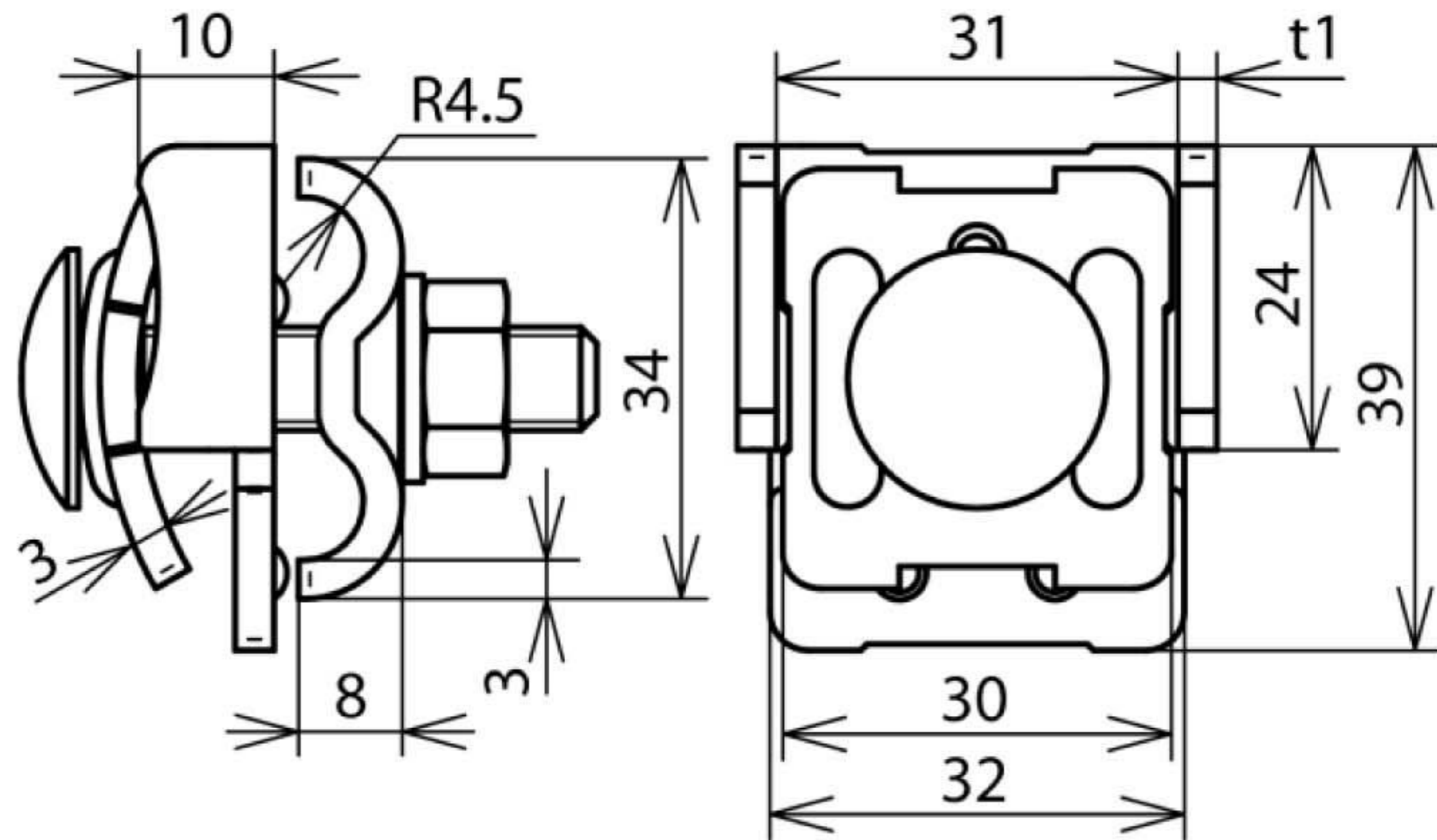


FK DUL 6.10 KBF0.7 8 V2A (365 019)



Оригинал может отличаться от изображения



Арт. №	365 019
Диапазон зажима фальца	0,7-8 мм
Материал клеммы	NIRO
Толщина материала (t1)	2,5 мм
Диапазон зажима круглого проводника Rd	8-10 мм
Болт	⬆ M8 x 40 мм
Материал болта / гайки	NIRO
Стандарт	EN 50164-1
Вес	83 g
Код ТН ВЭД	85389099
Код GTIN	4013364096295
Упак.	50 шт.

Производитель оставляет за собой право на изменение дизайна и технических параметров, размеров, веса и материалов в связи с постоянным совершенствованием продукции. Изображения не определяют точный внешний вид и могут отличаться от указанных изделий.