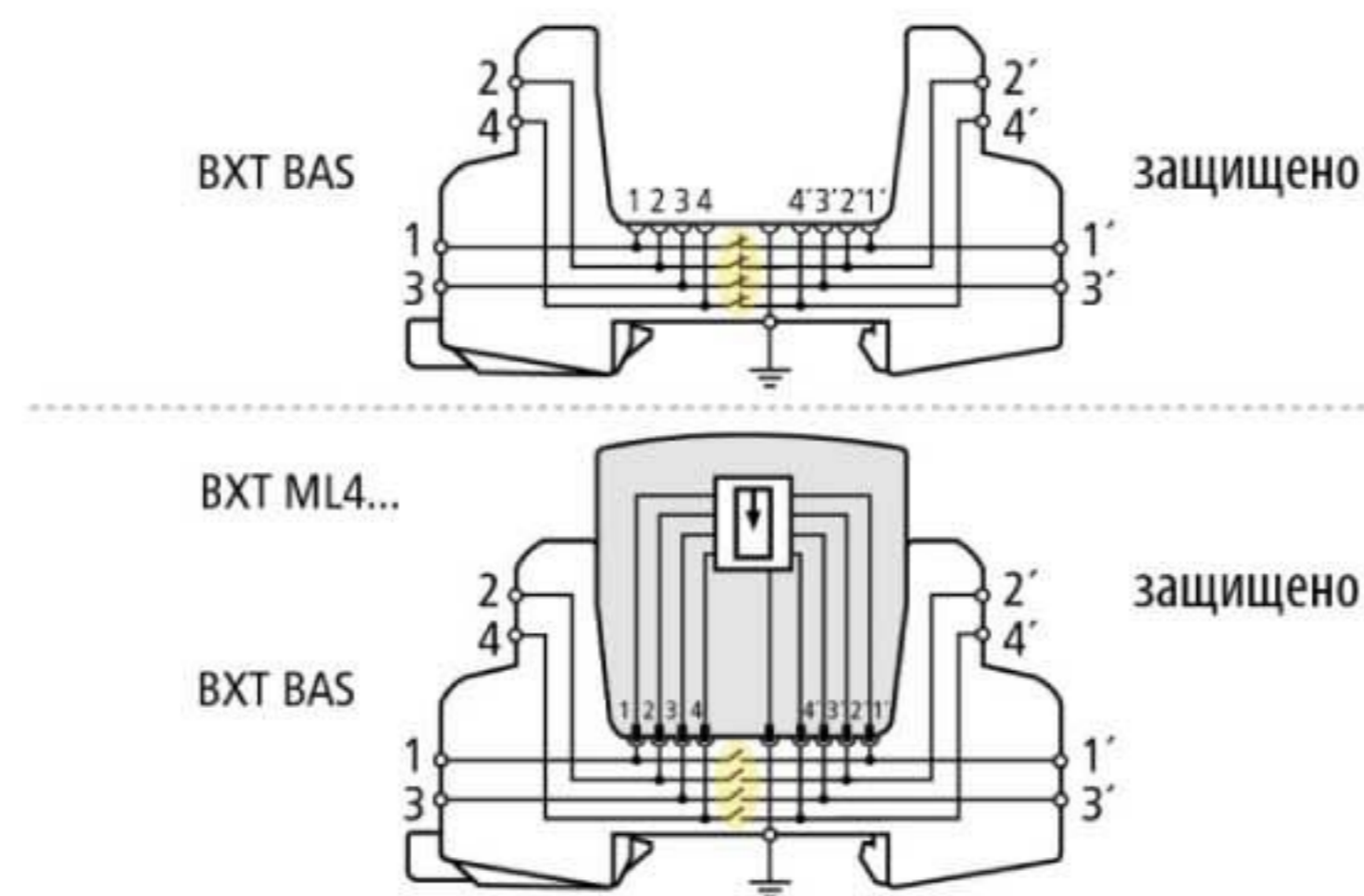


BXT BAS (920 300)

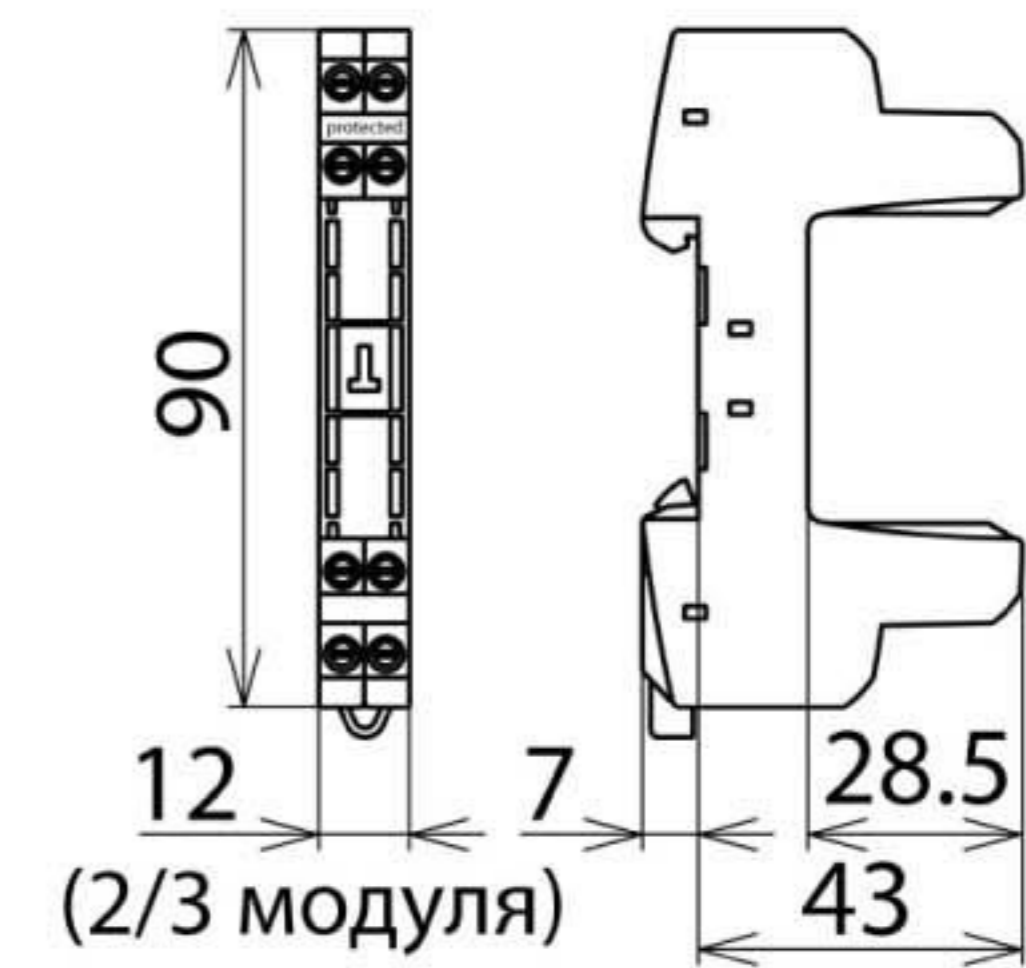
- Четырех полюсное устройство для универсального применения со всеми сменными модулями УЗИП BSP и BXT / BXTU
- Возможность установки и замены модулей УЗИП без прерывания сигнала
- Универсальная конструкция без компонентов защиты



Оригинал может отличаться от изображения



Принципиальная схема соединений с установленным защитным модулем и без него



Размерный эскиз BXT BAS

Базовый элемент BLITZDUCTOR XT для применения в качестве компактной 4-х полюсной универсальной проходной клеммы для установки модулей УЗИП без прерывания сигнала при замене защитного модуля. Модули УЗИП надежно заземляются через крепление на DIN-рейку при помощи фиксирующего устройства с защелкой. Так как в базовом элементе нет защитных цепей, работы по обслуживанию требуются только для защитных модулей.

Тип	BXT BAS
Арт. №	920 300
Диапазон рабочих температур (T _U)	-40 °C ... +80 °C
Степень защиты	IP 20
Для монтажа на	DIN-рейку шириной 35 мм согласно стандарту EN 60715
Соединение вход/выход	винт / винт
Прерывание сигнала	нет
Поперечное сечение проводника, твердого	0,08-4 мм ²
Поперечное сечение проводника, гибкого	0,08-2,5 мм ²
Момент затяжки (клеммы)	0,4 Нм
Заземляется через	DIN-рейку шириной 35 мм согласно стандарту EN 60715
Материал корпуса	полиамид PA 6.6
Цвет	желтый
Сертификаты ATEX	DEKRA 11ATEX0089 X: II 3 G Ex nA IIC T4 Gc ^{*)}
Сертификаты IECEx	DEK 11.0032X: Ex nA IIC T4 Gc ^{*)}
Разрешения, сертификаты	ГОСТ Р, CSA, VdS, UL
Вес	34 g
Код ТН ВЭД	85369010
Код GTIN	4013364109179
Упак.	1 шт.

^{*)} в сочетании с сертифицированным модулем УЗИП

Производитель оставляет за собой право на изменение дизайна и технических параметров, размеров, веса и материалов в связи с постоянным совершенствованием продукции. Изображения не определяют точный внешний вид и могут отличаться от указанных изделий.