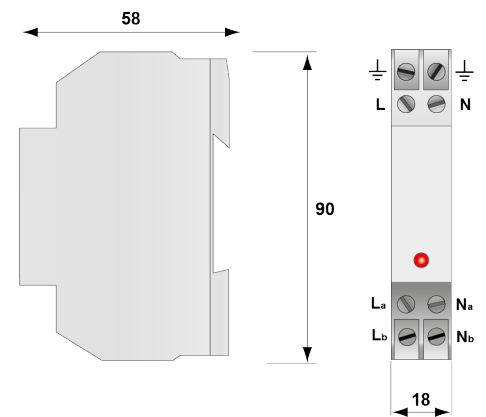
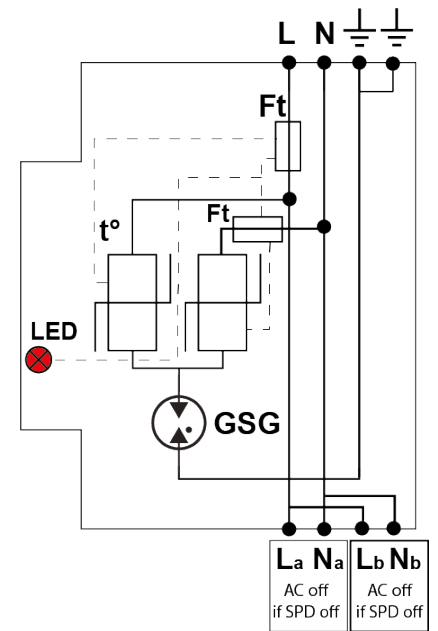


DS98L-400



- Однофазный УЗИП
- Безопасное отключение
- Двойное последовательное соединение
- Общий/дифференциальный режим

электрические характеристики		
Тип УЗИП		2 (ou 3)
Сеть		230 В однофазный
Конфигурация нейтрали		TN
Номинальное напряжение линии	U_n	230 Vac
Макс. АС рабочее напряжение L-N	U_c	275 Vac
Макс. линейный ток	I_L	16 А
Временное перенапряжение - 5 сек.	U_T	335 В АС выдерживает
Временное перенапряжение - 120 мин.	U_T	440 В АС отключение
Сопровождающий ток	I_f	Отсутствует
Номинальный ток разряда	I_n	5 kA
Макс. ток разряда	I_{max}	10 kA
Суммарный ток молнии	I_{total}	20 kA
Испытание комбинированной волной IEC 61643-11	U_{oc}	10 kV
Стойкость к перенапряжению IEEE C62.41.1		10 kV
Допустимый ток короткого замыкания	I_{scrr}	10000 А
Конфигурация подключения		L/N/PE
Режим(ы) защиты		MC / MD
Уровень защиты CM/DM	U_p mc/ md	1.5 kV / 1 kV
механические характеристики		
Конфигурация УЗИП		Однофазный
Подсоединение к сети		зажим под винт : 2.5 мм ² макс.
Формат		Одноблочный съёмный корпус
Монтаж		Симметричная DIN - рейка 35 мм (EN60715)
Материал корпуса		Термопластик UL94-V0
Рабочая температура		-40/+85°C
Уровень защиты		IP20
Действие защиты		Отключение сети АС
Индикатор отключения		Включен красный индикатор
Дистанционная сигнализация отключения		отсутствует
Размеры		см. схему



сопряженные устройства отключения		
Терморазмыкатель		внутренний
УЗО (если имеется)		Тип 'S' или замедленный
Плавкий предохранитель		Тип предохранителя gG - 20А
Standards		
Соответствие стандартам		IEC 61643-11 / EN 61643-11 / UL1449 4 изд.
Сертификация		EAC
Part Number		3519011