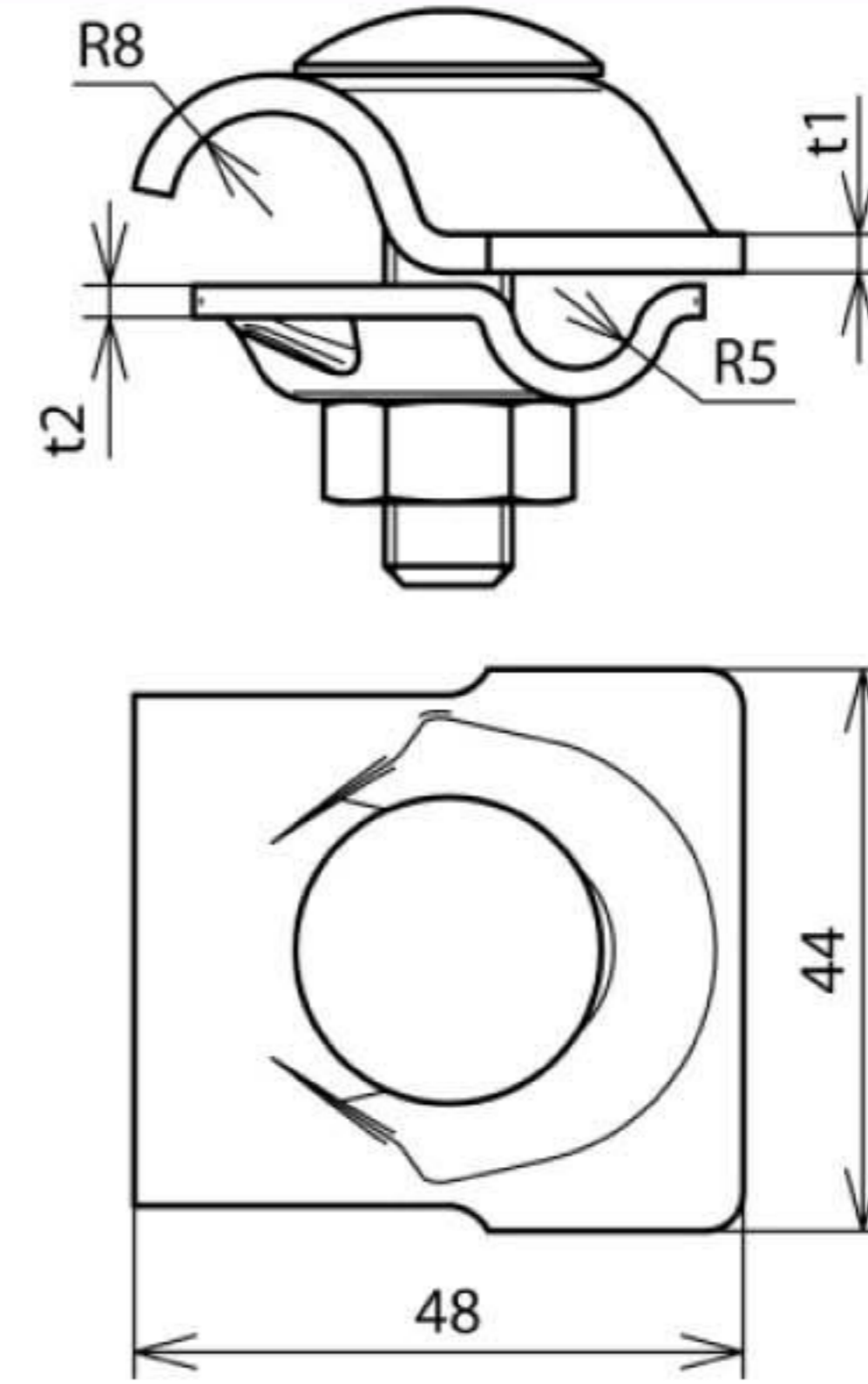


MVK 8.10 16 FRM10X40 STTZN (392 060)



Оригинал может отличаться от изображения



Арт. №	392 060
Материал клеммы	St/tZn
Диапазон зажима круглого проводника Rd	8-10 / 16 мм
Толщина материала (t1 / t2)	3,0 / 2,5 мм
Болт	⬆ M10 x 40 мм
Материал болта / гайки	St/tZn
Стандарт	EN 50164-1
Вес	130 g
Код ТН ВЭД	85389099
Код GTIN	4013364096141
Упак.	50 шт.

Производитель оставляет за собой право на изменение дизайна и технических параметров, размеров, веса и материалов в связи с постоянным совершенствованием продукции. Изображения не определяют точный внешний вид и могут отличаться от указанных изделий.