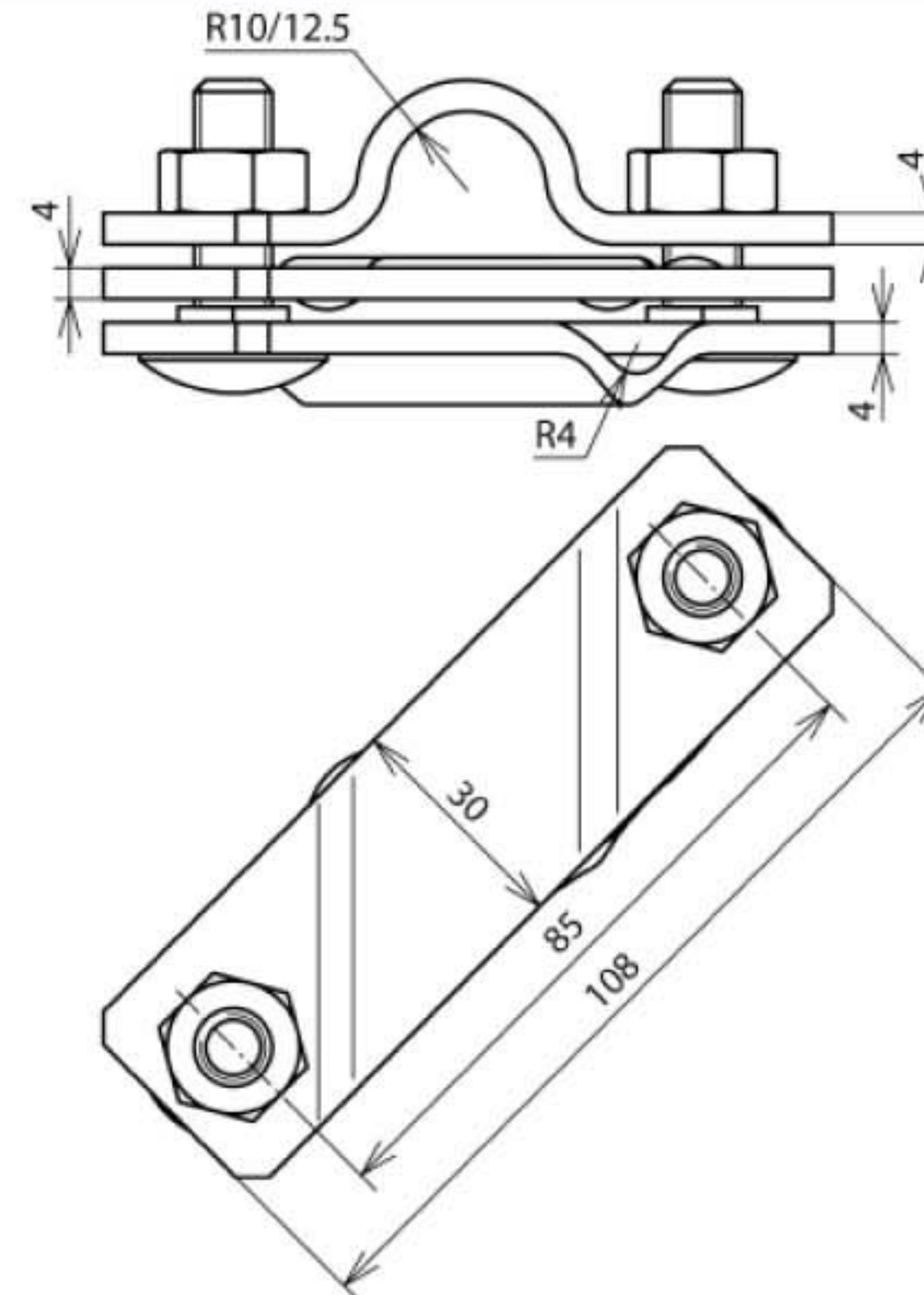


AS S TE 25 7.10 FL40 V4A (649 015)



Оригинал может отличаться от изображения



Арт. №	649 015
Материал	NIRO (V4A)
Диапазон зажима круглого/ плоского проводников Rd / FI	7-10 / -40 мм
Диапазон зажима (многожильный кабель или трос)	35-95 мм ²
Исполнение для глубоких заземлителей	Ø25 мм
Болт	⬆ M10x35 мм
Материал болта/гайки	NIRO (V4A)
Материал №	1.4571 / 1.4404 / 1.4401
Стандарт	EN 50164-1
Ток короткого замыкания (50 Гц) (1 с; ≤ 300 °C)	8 кА
Вес	300 g
Код ТН ВЭД	85389099
Код GTIN	4013364119376
Упак.	20 шт.

Производитель оставляет за собой право на изменение дизайна и технических параметров, размеров, веса и материалов в связи с постоянным совершенствованием продукции. Изображения не определяют точный внешний вид и могут отличаться от указанных изделий.