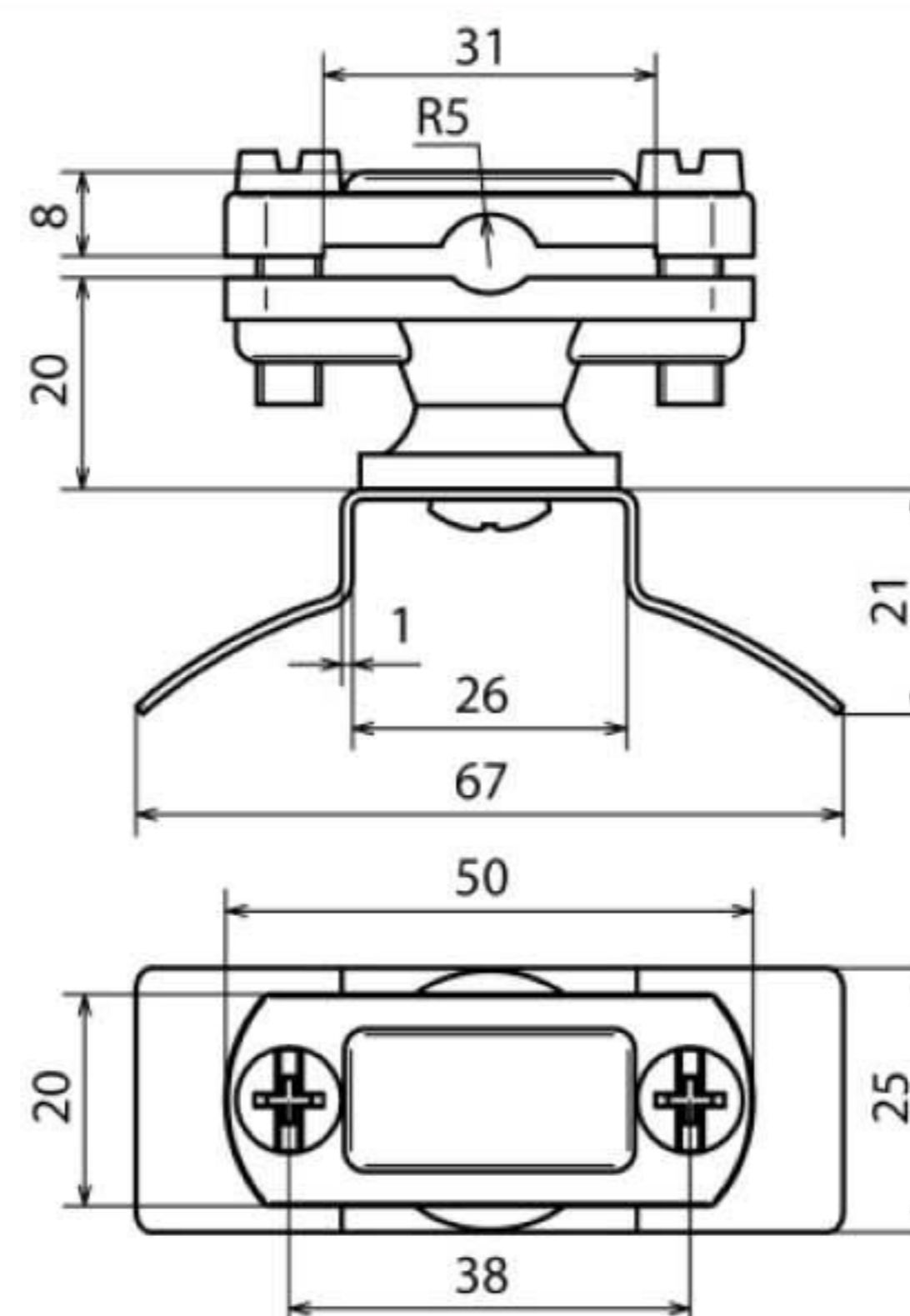


LH ZS 6.11 FL30 SBB PA V2A (275 730)



Оригинал может отличаться от изображения



Арт. №	275 730
Материал держателя проводника	PA
Материал зажима	NIRO
Крепление проводника	жесткое
Держатель круглого проводника Rd	6-11 мм
Держатель плоского проводника FI	30 мм
Вес	42 g
Код ТН ВЭД	85389099
Код GTIN	4013364124219
Упак.	50 шт.

Производитель оставляет за собой право на изменение дизайна и технических параметров, размеров, веса и материалов в связи с постоянным совершенствованием продукции. Изображения не определяют точный внешний вид и могут отличаться от указанных изделий.