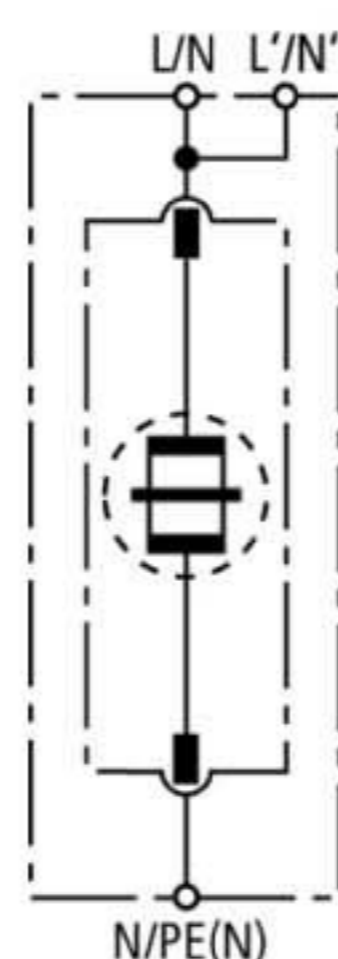


DBH M 1 255 (961 122)

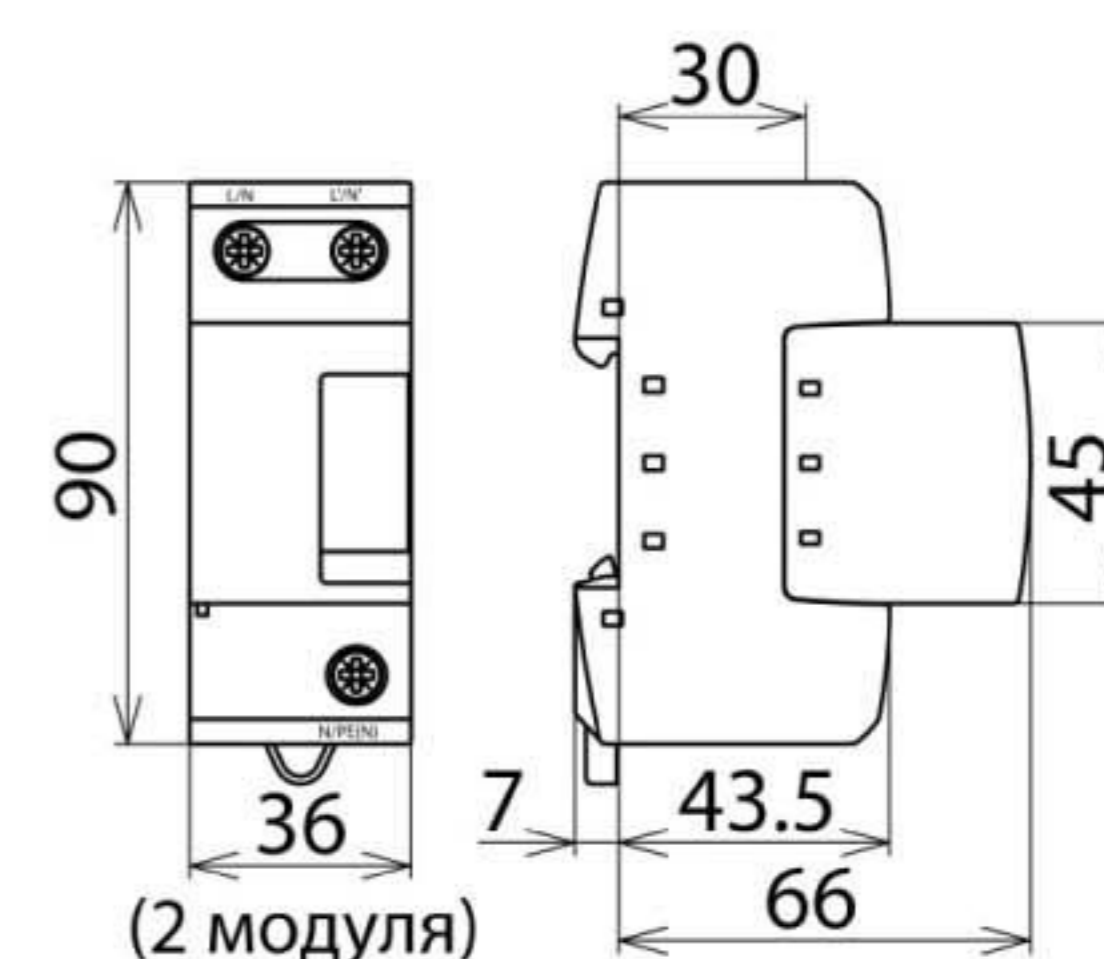
- Закрытый искровой промежуток поверхностного разряда
- Искровой промежуток с технологией ограничения сопровождающих токов RADAX-Flow
- Возможность установки перед счетчиками электроэнергии благодаря отсутствию токов утечки



Оригинал может отличаться от изображения



Принципиальная схема DBH M 1 255



Размерный эскиз DBH M 1 255

Однополюсный модульный разрядник тока молнии с глубоким ограничением сопровождающего тока для $U_C = 255 \text{ В}$.

Тип	DBH M 1 255
Арт. №	961 122
УЗИП согласно стандарту EN 61643-11	Тип 1
УЗИП согласно ГОСТ Р 51992-2011 (IEC 61643-1)	Класс I
Номинальное напряжение перем. тока (U_N)	230 В
Максимальное длительное рабочее напряжение перем. тока (U_C)	255 В
Импульсный ток молнии (10/350 мкс) (I_{imp})	50 кА
Уровень напряжения защиты (U_P)	$\leq 4 \text{ кВ}$
Способность гашения сопровождающего переменного тока (I_{fl})	50 кА _{rms}
Ограничение сопровождающего тока / селективность	отсутствие срабатывания предохранителей 35 А gL/gG до 50 кА _{rms}
Время срабатывания (t_A)	$\leq 100 \text{ нс}$
Макс. входной предохранитель (L) до $I_K = 50 \text{ кА}_{\text{rms}}$ ($t_a \leq 0,2 \text{ с}$)	500 А gL/gG
Макс. входной предохранитель (L) до $I_K = 50 \text{ кА}_{\text{rms}}$ ($t_a \leq 5 \text{ с}$)	315 А gL/gG
Макс. входной предохранитель (L-L')	125 А gL/gG
Кратковременное перенапряжение (TOV) (U_T)	440 В / 5 с
Характеристика кратковременного перенапряжения (TOV)	устойчивость
Диапазон рабочих температур (параллельное соединение) (T_{UP})	-40 °C ... +80 °C
Диапазон рабочих температур (последовательное соединение) (T_{US})	-40 °C ... +60 °C
Количество портов	1
Сечение соединительных проводов (L/N, L'/N', N/PE(N)) (мин.)	10 мм ² одножильный жесткий / гибкий
Сечение соединительных проводов (L/N, N/PE(N)) (макс.)	50 мм ² многожильный жесткий / 35 мм ² гибкий
Сечение соединительных проводов (L'/N') (макс.)	35 мм ² многожильный жесткий / 25 мм ² гибкий
Монтаж на	DIN- рейку шириной 35 мм согласно стандарту EN 60715
Материал корпуса	термопласт, цвет красный, UL 94 V-0
Установка	внутри помещения
Степень защиты	IP 20
Монтажные размеры	2 модуля, DIN 43880
Расширенные технические данные:	применение в распределительных устройствах с ожидаемыми токами короткого замыкания более 50 кА _{eff} (проверенно VDE)
– Максимальный ожидаемый ток короткого замыкания	100 кА _{eff} (220 кА _{peak})
– Ограничение/гашение сопровождающего тока	до 100 кА _{eff} (220 кА _{peak})
– Макс. входной предохранитель (L) до $I_K = 100 \text{ кА}_{\text{eff}}$ ($t_a \leq 0,2 \text{ с}$)	500 А gL/gG
– Макс. входной предохранитель (L) до $I_K = 100 \text{ кА}_{\text{eff}}$ ($t_a \leq 5 \text{ с}$)	315 А gL/gG
Вес	358 г
Код ТН ВЭД	85363030
Код GTIN	4013364118652
Упак.	1 шт.

Производитель оставляет за собой право на изменение дизайна и технических параметров, размеров, веса и материалов в связи с постоянным совершенствованием продукции. Изображения не определяют точный внешний вид и могут отличаться от указанных изделий.