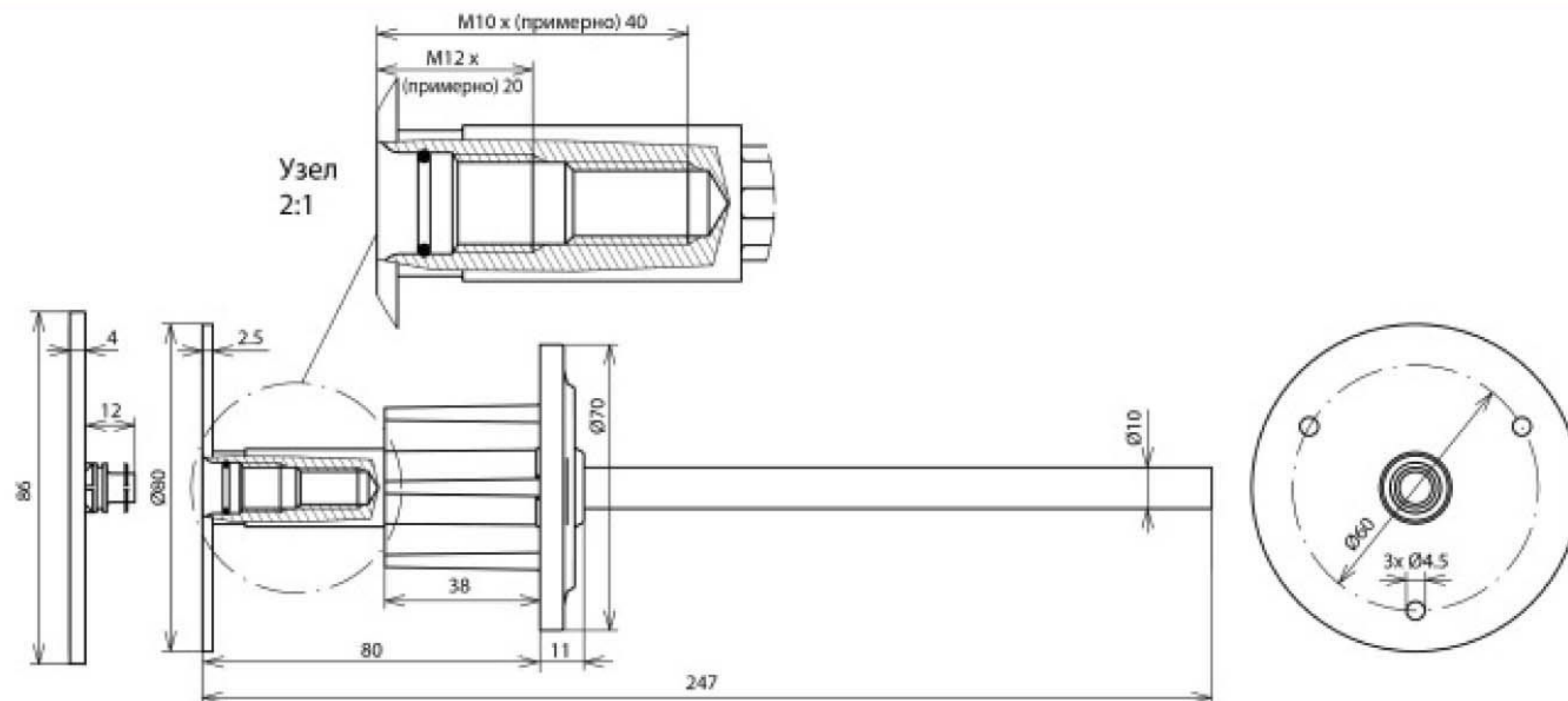


EFPM M10 12 V4A WS L245 VP STTZN (478 051)



Оригинал может отличаться от изображения



от проникновения капель воды вдоль оси в стену
(проверено давлением воздуха 5 бар согласно стандарту DIN EN 50164-5 и водой под давлением 1 бар)

Арт. №	478 051
Резьба	M10 / M12
Материал пластины	NIRO (V4A)
Материал №	1.4571 / 1.4404 / 1.4401
Материал оси	St/tZn
Ø соединительной пластины	80 мм
Размеры соединительной пластины (Ø / длина)	10 / 155 мм
Ток короткого замыкания (50 Гц) (1 с; ≤ 300 °C)	3,7 кА
Материал уплотнителя	PVC
Стандарт	EN 50164-1
Минимальная длина болтов M10	35 мм (длина резьбы 40 мм)
Минимальная длина болтов M12	15 мм (длина резьбы 20 мм)
Вес	370 g
Код ТН ВЭД	85389099
Код GTIN	4013364124448
Упак.	1 шт.

Производитель оставляет за собой право на изменение дизайна и технических параметров, размеров, веса и материалов в связи с постоянным совершенствованием продукции. Изображения не определяют точный внешний вид и могут отличаться от указанных изделий.

Более подробную информацию по применению и установке можно найти в инструкции по монтажу № 1476.