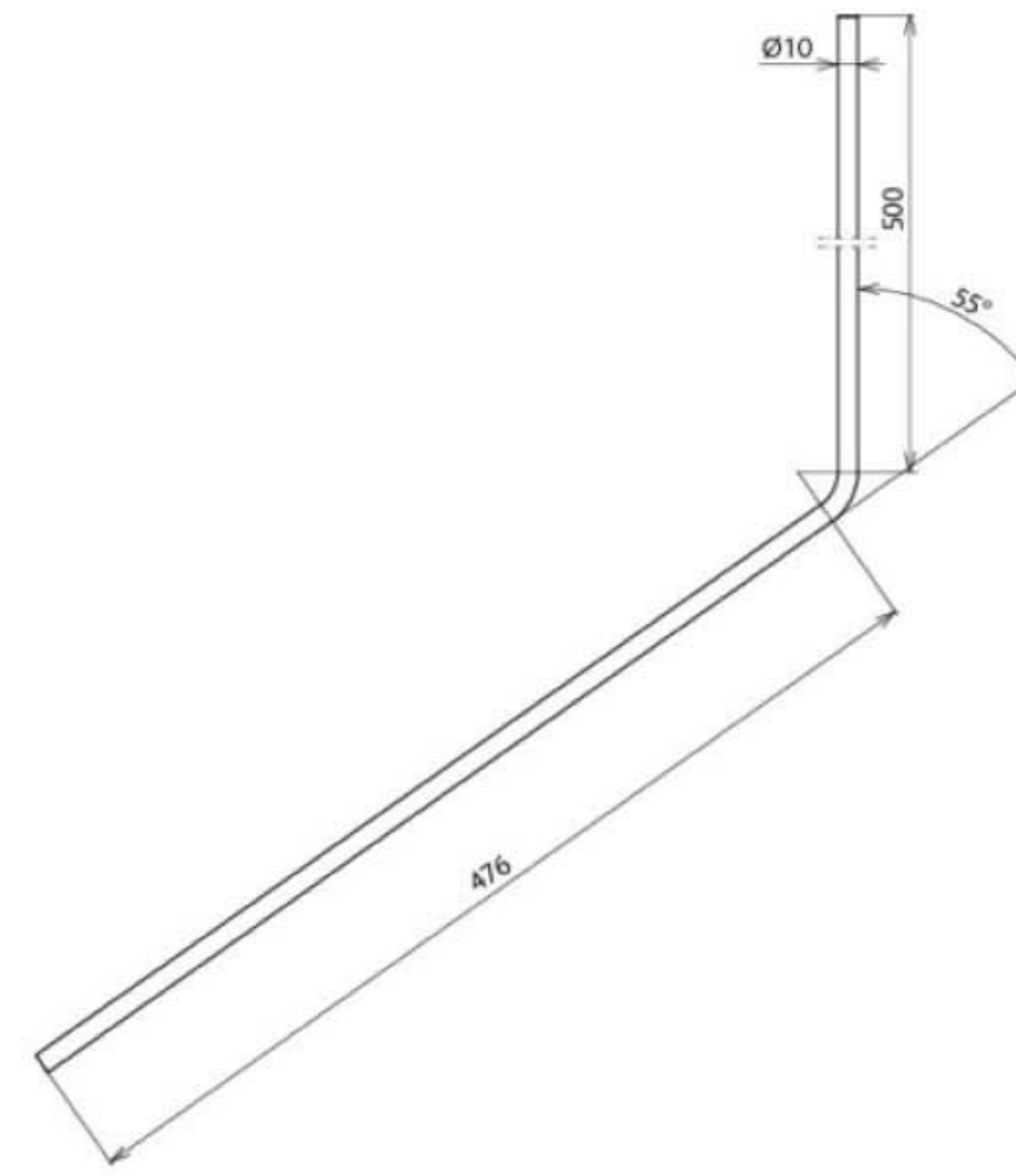


## FSP 10 1000 W55 AL (101 010)



Оригинал может отличаться от изображения



Арт. №	101 010
Суммарная длина	1000 мм
Материал	Al
Диаметр Ø	10 мм
Вес	208 g
Код ТН ВЭД	85389099
Код GTIN	4013364138698
Упак.	10 шт.

Производитель оставляет за собой право на изменение дизайна и технических параметров, размеров, веса и материалов в связи с постоянным совершенствованием продукции. Изображения не определяют точный внешний вид и могут отличаться от указанных изделий.