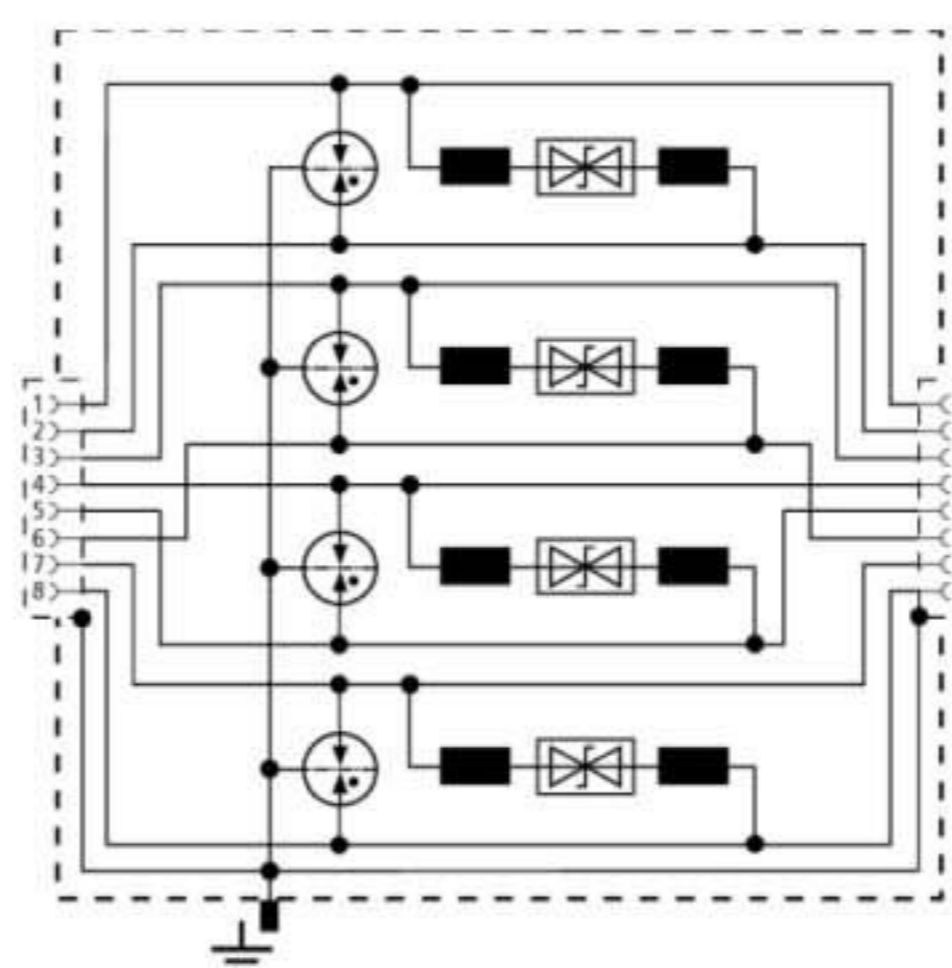


DPA M CLE RJ45B 48 (929 121)

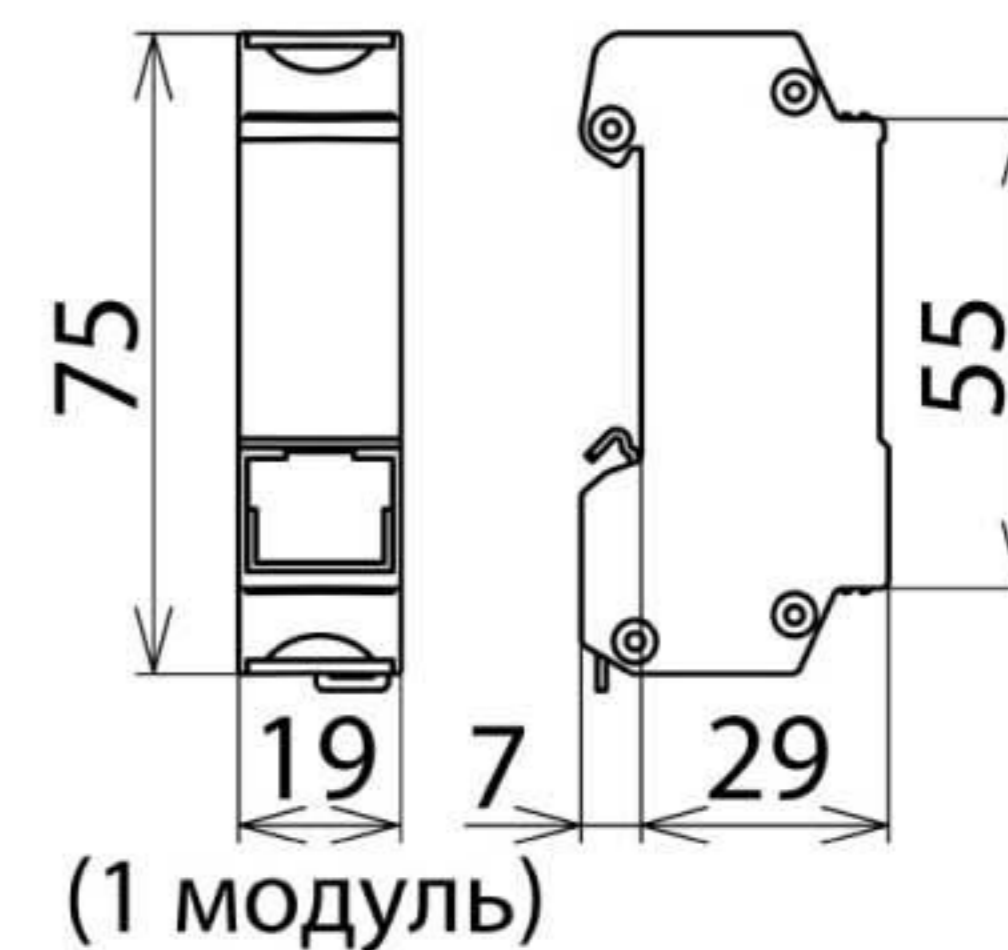
- Идеально подходит для дооснащения с защитой всех линий
- Категория 6 в канале (класс E)
- Для применения согласно зонной концепции молниезащиты на границах МЗЗ 0_B – 2 и выше



Оригинал может отличаться от изображения



Принципиальная схема DPA M CLE RJ45B 48



Размерный эскиз DPA M CLE RJ45B 48

Универсальное УЗИП для промышленного Ethernet и других близких интерфейсов в структурированных кабельных сетях в соответствии с классом E до 250 МГц. Защита всех пар с мощными газовыми разрядниками и адаптированной фильтрующей матрицей на пару. Полностью экранированное исполнение с разъемами, для монтажа на DIN-рейку.

Тип	DPA M CLE RJ45B 48
Арт. №	929 121
Класс УЗИП	TYPE 2 P1
Номинальное напряжение (U _N)	48 В
Максимальное длительное рабочее напряжение пост. тока (U _c)	48 В
Максимальное длительное рабочее напряжение перемен. тока (U _c)	34 В
Максимальное длительное рабочее напряжение пост. тока Ра-Ра (PoE) (U _c)	57 В
Номинальный ток (I _L)	1 А
D1 Импульсный ток молнии (10/350 мкс) на линии (I _{imp})	0,5 кА
C2 Номинальный ток разряда (8/20 мкс) линия-линия (I _n)	150 А
C2 Номинальный ток разряда (8/20 мкс) линия-PG (I _n)	2,5 кА
C2 Полный номинальный ток разряда (8/20 мкс) линия-PG (I _n)	10 кА
C2 Номинальный ток разряда (8/20 мкс) Ра-Ра (PoE) (I _n)	150 А
Уровень напряжения защиты линия-линия при I _n C2 (U _p)	≤ 180 В
Уровень напряжения защиты линия-PG при I _n C2 (U _p)	≤ 500 В
Уровень напряжения защиты Ра-Ра при I _n C2 (PoE) (U _p)	≤ 600 В
Уровень напряжения защиты линия-линия при 1кВ/мкс C3 (U _p)	≤ 180 В
Уровень напряжения защиты линия-PG при 1кВ/мкс C3 (U _p)	≤ 500 В
Уровень напряжения защиты Ра-Ра при 1 кВ/ мкс C3 (PoE) (U _p)	≤ 600 В
Вносимое затухание для 250 МГц	≤ 3 дБ
Ёмкость линия-линия (C)	≤ 30 пФ
Ёмкость линия-PG (C)	≤ 25 пФ
Диапазон рабочих температур (T _U)	-40 °C ... +80 °C
Степень защиты	IP 10
Для монтажа на	DIN-рейку шириной 35 мм согласно EN 60715
Подключение вход/выход	разъем RJ45/ разъем RJ45
Используемые пины	1/2, 3/6, 4/5, 7/8
Заземляется через	DIN-рейку шириной 35 мм согласно EN 60715
Материал корпуса	литой цинк
Цвет	натуральный
Стандарты проверки	IEC 61643-21 / EN 61643-21 / UL 497B
Разрешения, сертификаты	ГОСТ Р
Принадлежности	крепежный материал
Вес	123 g
Код ТН ВЭД	85366910
Код GTIN	4013364118935
Упак.	1 шт.