

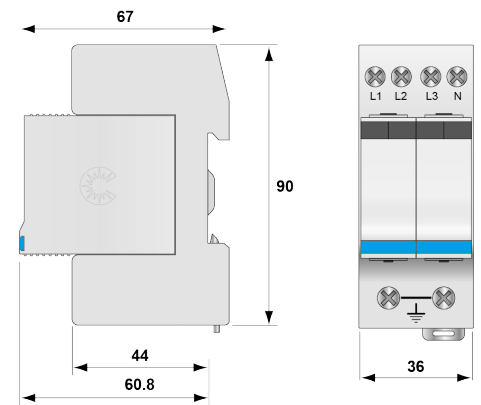
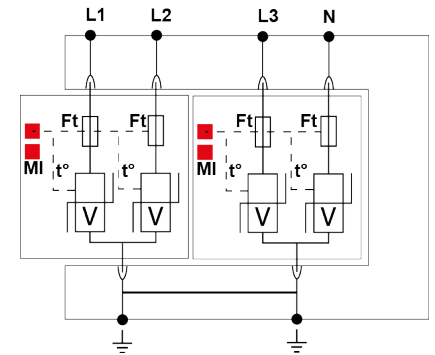


DS415-400



- Компактный трёхфазный УЗИП тип 2 (или 3)
- I_n : 5 кА
- I_{max} : 15 кА - Общий режим -
Сменные модули - Дистанционная сигнализация - Соответствуют EN 61643-11, CEI 61643-11 - UL1449 изд. 3

электрические характеристики		
Тип УЗИП		2 (ou 3)
Сеть		230/400 В 3-фазный
Конфигурация нейтрали		IT
Номинальное напряжение линии	U_n	400 Vac
Макс. АС рабочее напряжение L-N	U_c	440 Vac
Временное перенапряжение - 5 сек.	U_T	580 В АС выдерживает
Временное перенапряжение - 120 мин.	U_T	770 В АС выдерживает
Рабочий ток	I_{pe}	< 0.5 mA
Рабочий ток	I_c	0.5 mA
Сопровождающий ток	I_f	Отсутствует
Номинальный ток разряда	I_n	5 кА
Макс. ток разряда	I_{max}	15 кА
Испытание комбинированной волной IEC 61643-11	U_{oc}	10 kV
Стойкость к перенапряжению IEEE C62.41.1		10 kV
Допустимый ток короткого замыкания	I_{scrr}	10000 A
Конфигурация подключения		L/N и N/PE
Режим(ы) защиты		MC
Уровень защиты CM/DM	U_p mc/ md	1.3 kV
Остаточное напряжение при 5кА	U_p -5kA	1.3 kV



механические характеристики	
Технология	Варистор
Конфигурация УЗИП	3- фазный+нейтраль
Подсоединение к сети	зажим под винт : 1.5-10 мм ² (L/N) или 2.5-25 мм ² (PE)
Формат	Корпус со сменными модулями
Монтаж	Симметричная DIN - рейка 35 мм (EN60715)
Материал корпуса	Термопластик UL94-V0
Рабочая температура	-40/+85°C
Уровень защиты	IP20
Действие защиты	Отключение
Индикатор отключения	4 механических индикатора
Модуль замены	DSM415-400
Дистанционная сигнализация отключения	Опция DS415S-400 : выход на перекидной
Размеры	см. схему
сопряженные устройства отключения	
Терморазмыкатель	внутренний
УЗО (если имеется)	Тип 'S' или замедленный
Плавкий предохранитель	Тип предохранителя gG - 20A
Standards	
Соответствие стандартам	IEC 61643-11 / EN 61643-11 / UL1449 4 изд.
Сертификация	EAC
Part Number	451402