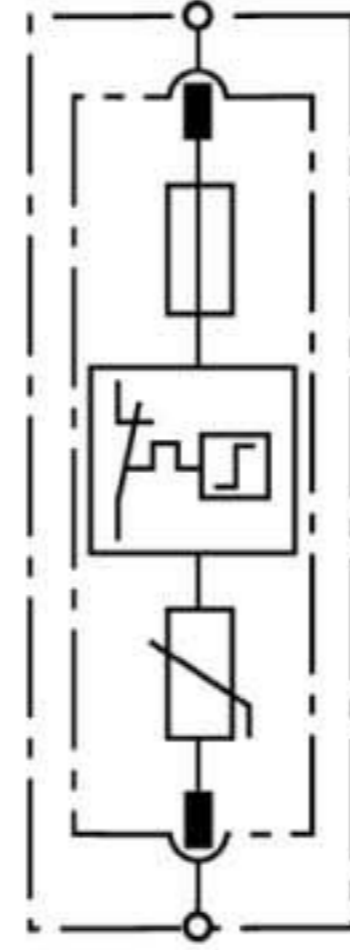


## DG S CI 275 (952 079)

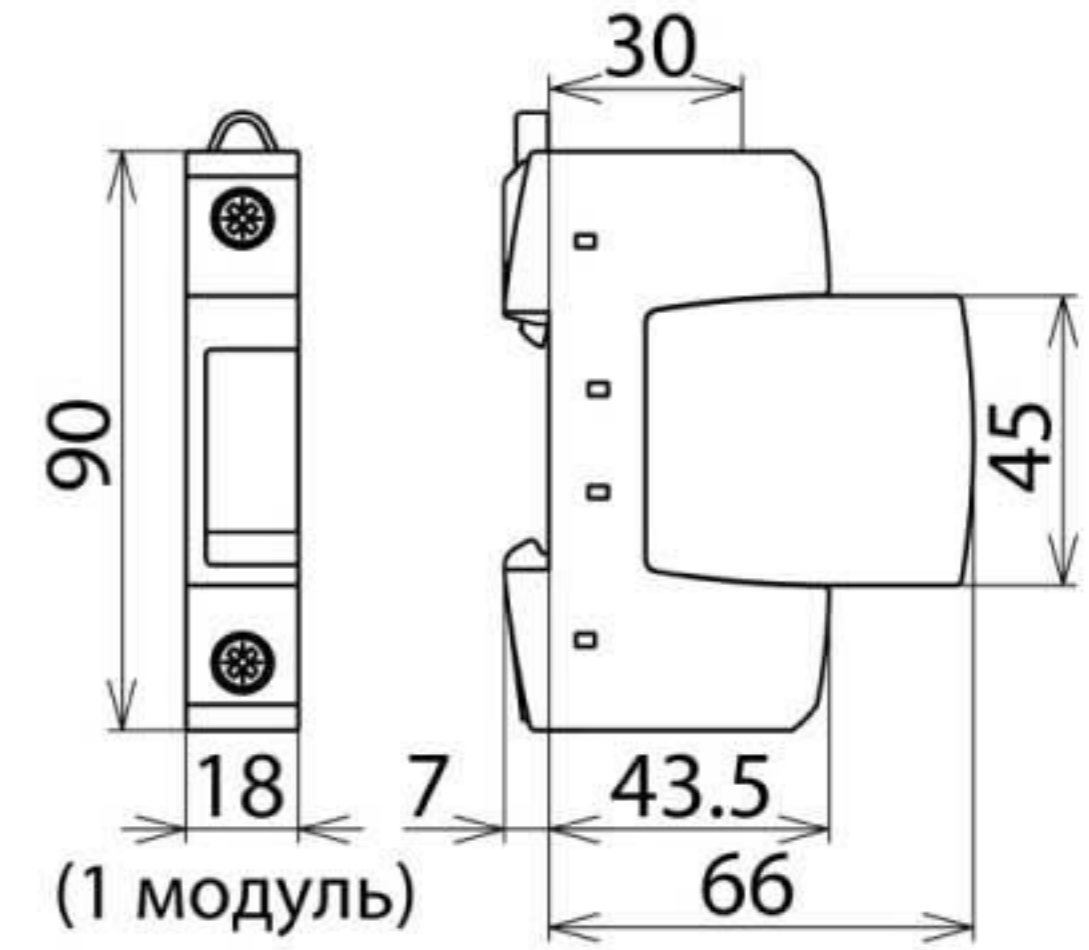
- Защитный предохранитель интегрирован в сменный модуль
- Готовые к монтажу УЗИП, состоящие из базового элемента и сменных модулей
- Высокая надежность благодаря контролю состояния "Thermo-Dynamik-Control"



Оригинал может отличаться от изображения



Принципиальная схема DG S CI 275



Размерный эскиз DG S CI 275

Однополюсный штекерный ограничитель перенапряжений, состоящий из базового элемента и вставного защитного модуля; возможно исполнение с беспотенциальным контактом для удаленной сигнализации.

| Тип   | DG S CI 275   |
|---|---|
| Арт. №  | 952 079   |
| УЗИП согласно стандарту EN 61643-11 / ... IEC 61643-11                  | Тип 2 / Класс II  |
| Номинальное напряжение перем. тока ( $U_N$ )                            | 230 В (50 / 60 Гц)  |
| Максимальное длительное рабочее напряжение перем. тока ( $U_C$ )        | 275 В (50 / 60 Hz)  |
| Номинальный разрядный ток (8/20 мкс) ( $I_n$ )                          | 12,5 кА   |
| Макс. разрядный ток (8/20 мкс) ( $I_{max}$ )                            | 25 кА   |
| Уровень напряжения защиты ( $U_P$ )                                     | $\leq 1,5$ кВ   |
| Уровень напряжения защиты при 5 кА ( $U_P$ )                            | $\leq 1$ кВ   |
| Время срабатывания ( $t_A$ )  | $\leq 25$ нс  |
| Макс. номинал входного предохранителя                                   | не требуется  |
| Способность аварийного отключения с помощью внутренней резервной защиты | 25 кА   |
| Стойкость к токам КЗ ( $I_{SCCR}$ )                                     | 25 кА <sub>rms</sub>  |
| Кратковременное перенапряжение (TOV) - ( $U_T$ ) характеристика         | 335 В / 5 сек. – устойчивость                                       |
| Кратковременное перенапряжение (TOV) - ( $U_T$ ) характеристика         | 440 В / 120 мин. – безопасный выход из строя                        |
| Диапазон рабочих температур ( $T_U$ )                                   | -40 °C ... +80 °C   |
| Индикатор работоспособности / неисправности                             | зеленый / красный   |
| Количество портов   | 1   |
| Сечение соединительных проводов (мин.)                                  | 1,5 мм <sup>2</sup> одножильный жесткий / гибкий                    |
| Сечение соединительных проводов (макс.)                                 | 35 мм <sup>2</sup> многожильный жесткий / 25 мм <sup>2</sup> гибкий |
| Монтаж на   | DIN- рейку шириной 35 мм согласно стандарту EN 60715                |
| Материал корпуса  | термопласт, цвет красный, UL 94 V-0                                 |
| Установка   | внутри помещения  |
| Степень защиты  | IP 20   |
| Монтажные размеры   | 1 модуля, DIN 43880   |
| Разрешения, сертификаты   | KEMA, VDE, ГОСТ Р   |
| Вес   | 141 g   |
| Код ТН ВЭД  | 85363030  |
| Код GTIN  | 4013364128446   |
| Упак.   | 1 шт.   |