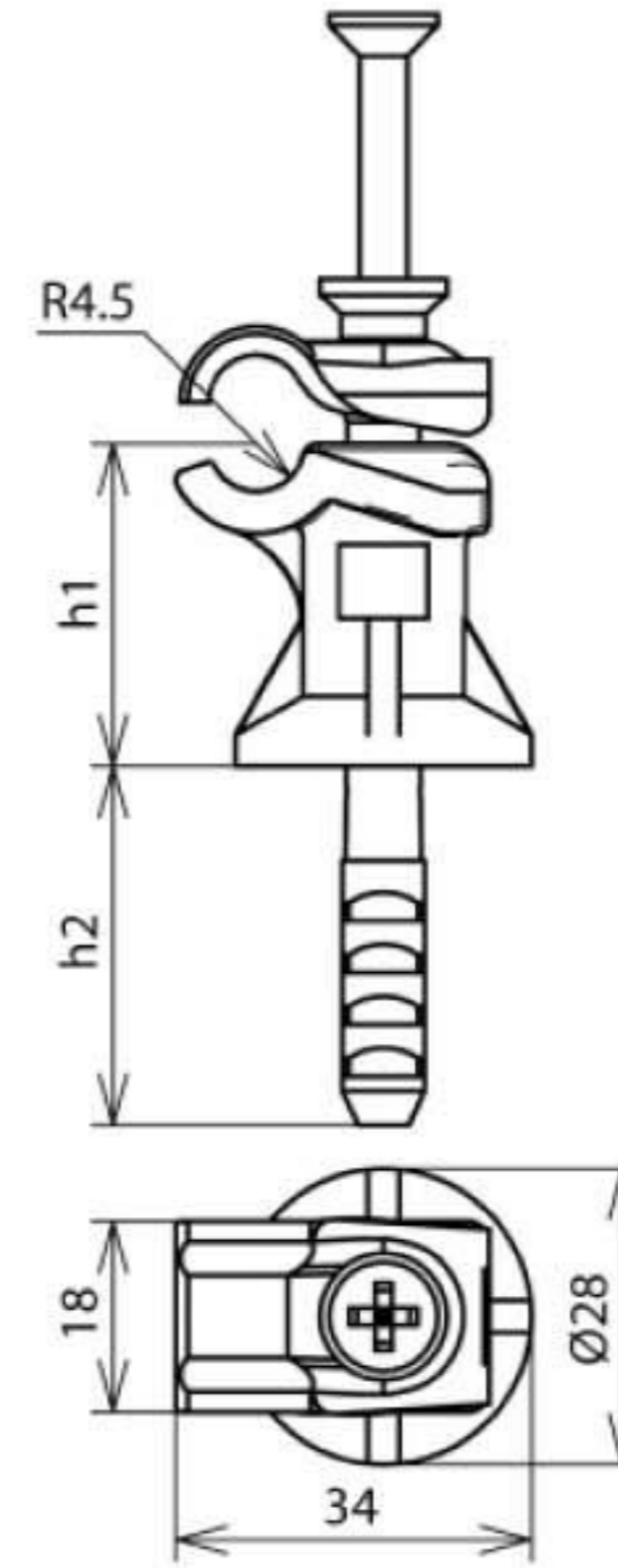


**LH DFI DQ 6.10 CU H30 BR (250 007)**



Оригинал может отличаться от изображения



Арт. №	250 007
Модель держателя проводника	DEHNQUICK
Материал накладки	Cu
Материал основания	пластик
Строительная высота основания	30 мм
Держатель круглого проводника Rd	6-10 мм
Цвет держателя проводника	коричневый
Крепление проводника	жесткое
Крепежное отверстие Ø	8,4 мм
Забивной дюбель	75 / 30 мм
Ø крепежного отверстия для забивного дюбеля	8 мм
Глубина монтажного отверстия (h2)	45 мм
Вес	29 g
Код ТН ВЭД	85389099
Код GTIN	4013364023895
Упак.	50 шт.

Производитель оставляет за собой право на изменение дизайна и технических параметров, размеров, веса и материалов в связи с постоянным совершенствованием продукции. Изображения не определяют точный внешний вид и могут отличаться от указанных изделий.

Примечание: используются для монтажа только в массивную кладку или бетон