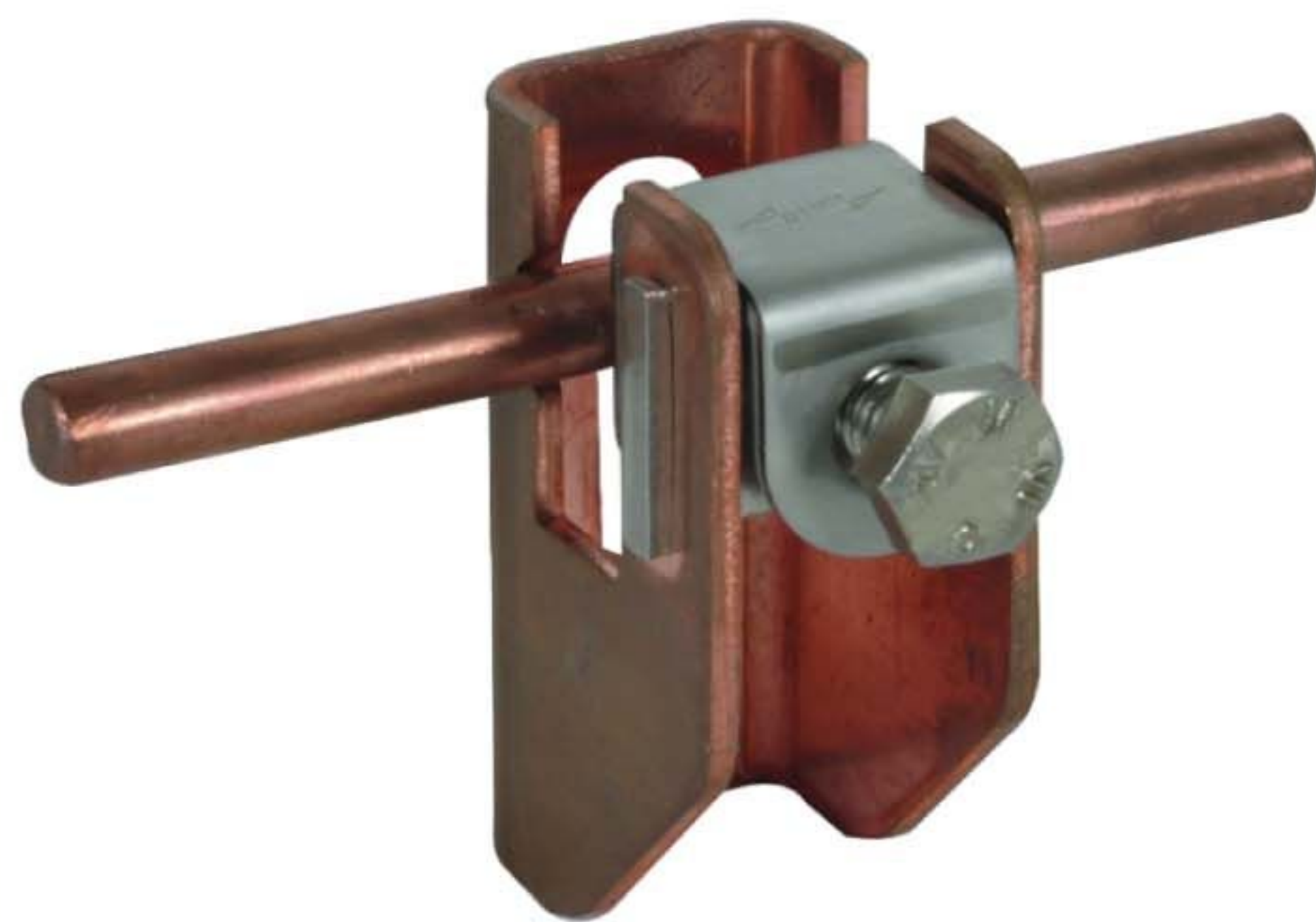
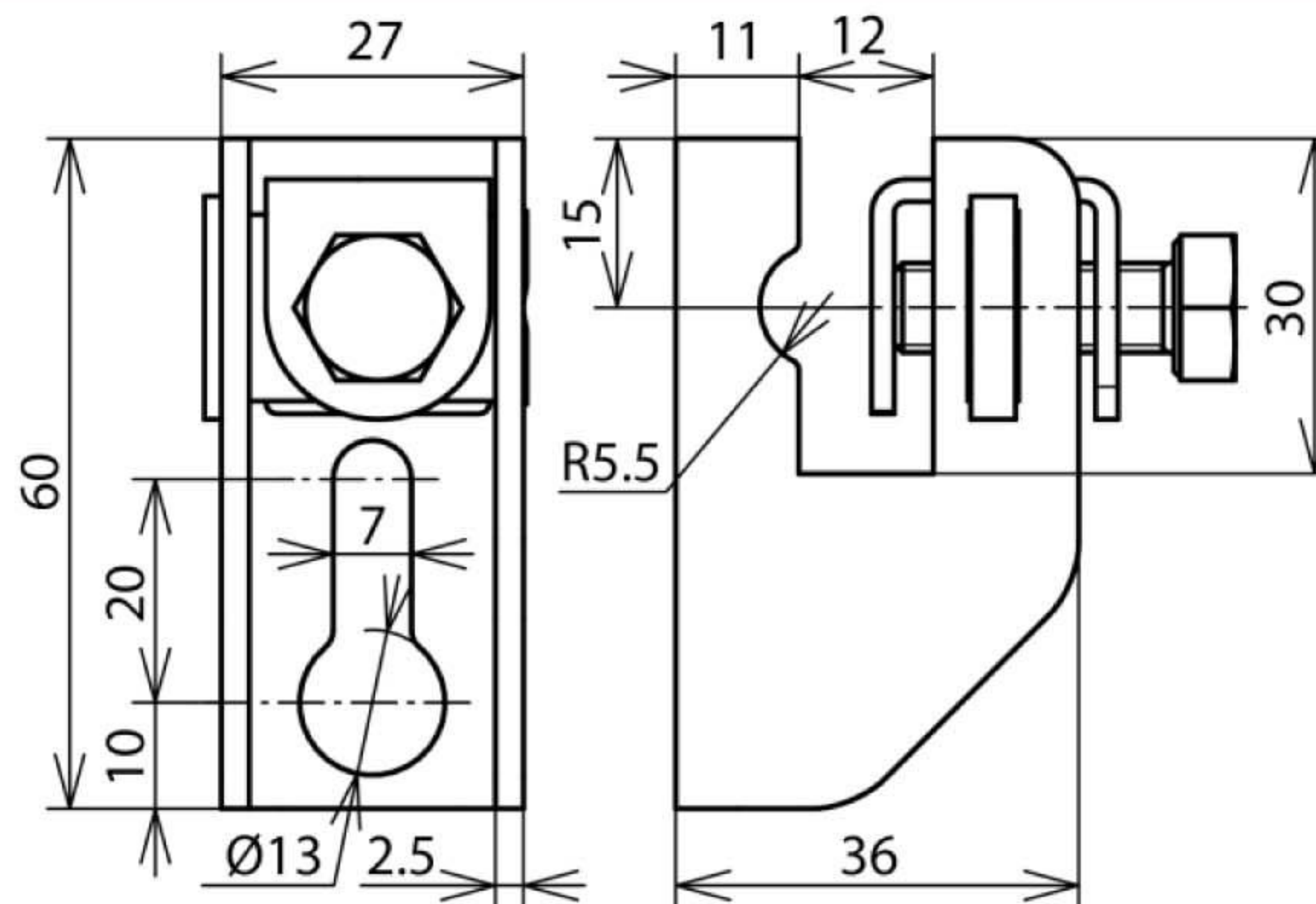


FBH 12 WA11 B7 CU (277 237)



Оригинал может отличаться от изображения



Арт. №	277 237
Материал держателя проводника	Cu
Расстояние от стены	11 мм
Монтаж	Ø13 и 7 x 20 мм
Ширина шлица	12 мм
Болт	⚙ M8 x 25 мм
Материал болта	NIRO
Стандарт	EN 50164-4
Вес	126 g
Код ТН ВЭД	85389099
Код GTIN	4013364110991
Упак.	25 шт.

Производитель оставляет за собой право на изменение дизайна и технических параметров, размеров, веса и материалов в связи с постоянным совершенствованием продукции. Изображения не определяют точный внешний вид и могут отличаться от указанных изделий.